

平塚都市計画総括図

1:15,000

令和四年三月



この図面は令和4年3月現在のものであり、また区域の略称を示すものであり、詳細はまちづくり政策課までご確認ください。

凡例
都市計画区域(行政区)

市街化区域等
平成28年11月1日
都市計画告示第488号

区域別	面積
市街化区域	約3,162ha
市街化調整区域	約9,636ha
合計	約12,798ha

地区計画

名称	面積	告示年月日	凡例
日向岡地区計画	約35.7ha	平成8年5月10日 平塚市告示第96号	[Pattern]
真田地区計画	約12.4ha	平成16年3月5日 平塚市告示第82号	
五領ヶ台地区計画	約37.5ha	平成19年7月20日 平塚市告示第249号	
東豊田地区計画	約22.3ha	平成10年1月16日 平塚市告示第255号	
富士見野地区計画	約11.4ha	平成17年11月29日 平塚市告示第392号	
真田・北倉目地区計画	約68.7ha	平成26年12月17日 平塚市告示第457号	
天沼地区計画	約18.9ha	平成26年9月5日 平塚市告示第329号	
ツインシティ大神地区計画	約68.8ha	平成27年8月28日 平塚市告示第317号	

土地区画整理促進区域及び土地区画整理事業

名称	面積	告示年月日	凡例
ツインシティ大神地区土地区画整理事業	約68.8ha	平成27年8月28日 平塚市告示第316号	[Pattern]

用途地域

区域別	凡例	種別	種別	種別	種別
第一種低層住居専用地域	[Color]	種別	種別	種別	種別
第二種低層住居専用地域	[Color]	種別	種別	種別	種別
第一種中高層住居専用地域	[Color]	種別	種別	種別	種別
第二種中高層住居専用地域	[Color]	種別	種別	種別	種別
第一種住居地域	[Color]	種別	種別	種別	種別
第二種住居地域	[Color]	種別	種別	種別	種別
近隣商業地域	[Color]	種別	種別	種別	種別
商業地域	[Color]	種別	種別	種別	種別
準工業地域	[Color]	種別	種別	種別	種別
工業地域	[Color]	種別	種別	種別	種別
工業専用地域	[Color]	種別	種別	種別	種別
合計		種別	種別	種別	種別

地域地区

区	面積	凡例	告示年月日
防火地域	約90ha	[Color]	平成4年2月1日 平塚市告示第34号
準防火地域	約1,988ha	[Color]	
湘南海岸風致地区	約79.7ha	[Color]	平成4年5月1日 平塚市告示第41号
湘南風致地区	約3.9ha	[Color]	平成4年5月1日 平塚市告示第41号
第4地区	約12.6ha	[Color]	平成4年5月1日 平塚市告示第41号
駐車場整備地区	約80.7ha	[Color]	平成5年7月10日 平塚市告示第78号
生産緑地地区	約40.7ha	[Color]	平成11年11月26日 平塚市告示第495号

高度地区

種類	面積	用途地域および凡例	告示年月日
第1種高度地区	約172ha	第1種中高層住居専用地域及び第1種住居地域で、 高さ制限(20m)の区域	平成4年5月1日 平塚市告示第41号
第2種高度地区	約2,022ha	第1種住居地域以外の第1種中高層住居専用地域、 第2種中高層住居専用地域、 第3種中高層住居専用地域、 住居地域、近隣商業地域、 準工業地域、工業専用地域 (高さ制限(10m)の区域)	平成4年5月1日 平塚市告示第41号
第3種高度地区	約54ha	近隣商業地域(高さ制限(10m))	平成4年5月1日 平塚市告示第41号
第4種高度地区	約637ha	商業地域、工業地域、 工業専用地域 (高さ制限(10m))	平成4年5月1日 平塚市告示第41号
合計	約2,785ha		

都市施設

種類	凡例
都市計画道路(自動車専用道路)	[Color]
都市計画公園	[Color]
都市計画緑地	[Color]
都市計画河川	[Color]
下水処理場	[Color]
ごみ焼却場	[Color]
ごみ処理場	[Color]
火葬場	[Color]
その他の都市施設	[Color]

都市計画道路一覧表

参考: 平塚市都市計画道路

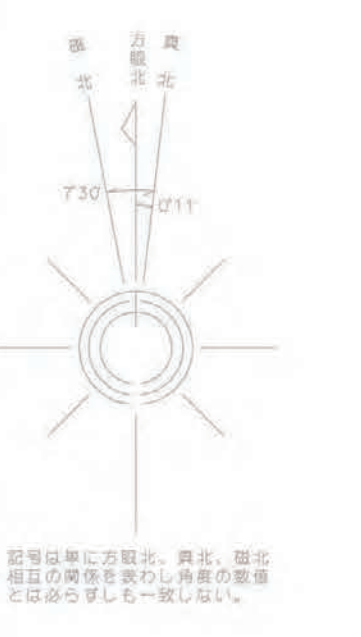
番号	路線名	番号	路線名	番号	路線名
1.1.1	新田川	3.1.1	新田川	5.1.1	新田川
1.1.2	新田川	3.1.2	新田川	5.1.2	新田川
1.1.3	新田川	3.1.3	新田川	5.1.3	新田川
1.1.4	新田川	3.1.4	新田川	5.1.4	新田川
1.1.5	新田川	3.1.5	新田川	5.1.5	新田川
1.1.6	新田川	3.1.6	新田川	5.1.6	新田川
1.1.7	新田川	3.1.7	新田川	5.1.7	新田川
1.1.8	新田川	3.1.8	新田川	5.1.8	新田川
1.1.9	新田川	3.1.9	新田川	5.1.9	新田川
1.1.10	新田川	3.1.10	新田川	5.1.10	新田川

都市計画公園一覧表

番号	公園名	番号	公園名	番号	公園名
1.1.1	新田川公園	3.1.1	新田川公園	5.1.1	新田川公園
1.1.2	新田川公園	3.1.2	新田川公園	5.1.2	新田川公園
1.1.3	新田川公園	3.1.3	新田川公園	5.1.3	新田川公園
1.1.4	新田川公園	3.1.4	新田川公園	5.1.4	新田川公園
1.1.5	新田川公園	3.1.5	新田川公園	5.1.5	新田川公園
1.1.6	新田川公園	3.1.6	新田川公園	5.1.6	新田川公園
1.1.7	新田川公園	3.1.7	新田川公園	5.1.7	新田川公園
1.1.8	新田川公園	3.1.8	新田川公園	5.1.8	新田川公園
1.1.9	新田川公園	3.1.9	新田川公園	5.1.9	新田川公園
1.1.10	新田川公園	3.1.10	新田川公園	5.1.10	新田川公園

都市計画緑地一覧表

番号	公園名	番号	公園名	番号	公園名
1.1.1	新田川公園	3.1.1	新田川公園	5.1.1	新田川公園
1.1.2	新田川公園	3.1.2	新田川公園	5.1.2	新田川公園
1.1.3	新田川公園	3.1.3	新田川公園	5.1.3	新田川公園
1.1.4	新田川公園	3.1.4	新田川公園	5.1.4	新田川公園
1.1.5	新田川公園	3.1.5	新田川公園	5.1.5	新田川公園
1.1.6	新田川公園	3.1.6	新田川公園	5.1.6	新田川公園
1.1.7	新田川公園	3.1.7	新田川公園	5.1.7	新田川公園
1.1.8	新田川公園	3.1.8	新田川公園	5.1.8	新田川公園
1.1.9	新田川公園	3.1.9	新田川公園	5.1.9	新田川公園
1.1.10	新田川公園	3.1.10	新田川公園	5.1.10	新田川公園



凡例
変更箇所

市町名
平塚市

事項
平塚都市計画 防火地域及び準防火地域の概要

図面の名称
総括図

縮尺
1/15,000

番号
1/1

作成年月日
令和 年 月 日

1:15,000

平塚市