

平塚市営住宅

入居のしおり

この冊子には、入居から退去までに係る重要な内容が記載されていますので、常時見やすいところに置き、大切に保管して下さい。

市営 _____ 住宅

_____ 号棟 _____ 号室 氏名 _____

令和4年11月1日改訂版

この「入居のしおり」は、市営住宅に入居される皆さんに、入居から退去までの各種手続きや、生活上のルールなど「知っておいていただくこと」「守っていただくこと」をまとめたものです。

市営住宅は、公営住宅法や平塚市営住宅条例等に基づき、低所得者・高齢者・障がい者の方を対象に、住宅に困っている方のために、国からの補助金を受けて建設されたものです。そのため市営住宅は、民間の住宅と異なり、多くのきまりがあります。

入居者相互が協力し、快適な団地生活を送るために、このしおりを役立ててください。

～ 目 次 ～

入居の決定から入居までの諸手続	1 ページ
家賃の決定とお支払い	2 ページ
収入が基準を超えた場合	3 ページ
入居中の手続き	4 ページ
退去時の手続き	7 ページ
快適なくらしのために	10 ページ
共同生活のルール	13 ページ
迷惑な行為・禁止する行為	16 ページ
住宅の明渡し請求	17 ページ
災害に備えて	18 ページ
住宅の修繕（日常の維持保全）	20 ページ
修繕の負担区分	23 ページ

入居の決定から入居までの諸手続

入居請書の提出

入居には、保証人1名が必要です。入居請書の保証人の氏名欄は必ず本人の自筆で、印鑑は実印を押してください。また、保証人の印鑑登録証明書と収入を証明する書類を添付してください。なお、入居請書は5年ごとの更新となります。

敷金の納入

家賃の3ヶ月分を納めていただきます。敷金は退去の際にお返ししますが、未納の家賃等がある場合には、差し引かせていただくことがあります。

入居承認

入居請書の提出と敷金の納入を確認後、入居承認書と鍵(2本)をお渡しします。下記の住所変更手続き等を完了させ、入居承認書の指定日までに入居してください。

電気・水道・ガス・電話・郵便の手続き

入居者ご自身で各機関へ手続きをしてください。

・電気	東京電力	0120-99-5775
・ガス(都市ガス)	東京ガス	0570-002-211
・" (プロパン)	平塚市ガス事業協同組合	0463-34-1863
住宅によりガスの形態が異なります。		
・水道	平塚水道営業所	0463-22-2711
・電話	NTT平塚営業所	0120-655-116
・郵便局	平塚郵便局	0570-943-240

住宅連絡員への連絡(15ページ参照)

入居後、連絡員へ連絡して、各住宅のきまりなどを確認してください。

住所変更手続き等

引越しが終わったら、速やかに市役所市民課で住所変更手続きを行っていただくとともに、入居完了届を提出してください。

家賃の決定とお支払い

収入申告書の提出

市営住宅の家賃は、入居者の収入をもとに、毎年度決定することになっています。そのため、入居者には家族全員の前年分の収入を毎年申告していただく義務があります。申告をされない場合は条例違反となり、近傍同種の住宅の家賃（民間賃貸住宅の家賃と同程度の額、以下「近傍同種家賃」といいます。）となりますので、指定された期日までに必ず提出してください。

家賃の算定方法

市営住宅の家賃は、住宅の立地条件・規模・築年数等の住宅の便益と、入居者の収入申告に基づき認定した収入に応じた適正な家賃負担額を、国の定めた算定方法により算出し、毎年度決定します。

家族の転出入等による収入増減、又は出生等による扶養親族の変化があった場合は、速やかに届出をしてください。

家賃のお支払い方法

当月の家賃は、当月末までにお支払いください。お支払いは、確実な口座振替をお願いしています。

口座からの引き落とし日は、毎月末日（ただし12月は28日）です。なお、末日が土・日・祝日の場合は、金融機関の翌営業日が引き落とし日となります。

残高不足で引き落としが出来なかった場合は、滞納となってしまいます。その際は、別途お送りする納付書により、速やかに金融機関の窓口でお支払いください。

家賃を滞納すると・・・

家賃の滞納が続くと、保証人にその旨を伝えた上で納付指導を依頼するなど、入居者のみならず、関係者等に様々な影響が生じてしまうこととなります。また、家賃を3ヶ月以上滞納し、住宅の明渡し請求の対象となった場合は、駐車場の利用が取り消される他、模様替えなどの申請手続きが出来なくなります。さらには入居承認が取り消され、住宅明渡しの訴訟に進展してしまうこともあります。

収入が基準を超えた場合

入居時の資格条件を備えて入居された方も、入居後何年も経過すると、公営住宅法で定める一定の収入基準を超える場合があります。

収入超過者の明渡し努力義務

市営住宅に引き続き3年以上入居し、公営住宅法で定める収入基準月額（原則階層で158,000円、裁量階層で214,000円）を超える方を収入超過者と認定し、住宅の明渡し努力義務が課せられることとなります。

なお、収入超過者となった場合は、認定した収入に応じて一定の割合で加算した家賃を払っていただくこととなります。

高額所得者の明渡し義務

市営住宅に引き続き5年以上入居し、最近2年間引き続き公営住宅法で定める高額収入月額（313,000円）を超える方を高額所得者と認定します。

高額所得者と認定された方は、市の定めた明渡し期日までに、住宅を明渡し、市営住宅から退去しなければなりません。

高額所得者には、住宅の明渡しまでの間、その住宅の最高の家賃である近傍同種家賃を支払っていただくこととなります。

また、明渡し期限後も住宅に住み続けた場合には、明渡し期限日をもって入居承認が取り消され、その後の家賃相当の損害金は近傍同種家賃の2倍の額を支払っていただくこととなります。住宅を明渡し見込みがないと判断された場合には、住宅の明渡しの訴訟に進展することとなります。

入居中の手続き

次のような場合は、原則、指定管理者に申請・届出をしてください。
ただし、 の場合は、平塚市役所建築住宅課(6階 602 窓口)に申請・届出をしてください。

申請・届出の内容	提出する申請書名	備考
出生、死亡、婚姻、転出、氏名変更が発生したとき	入居者異動届	
親族を新たに同居させようとするとき	同居申請書	申請書には、戸籍謄本、収入を証明する書類、住宅に困窮していることを証明する書類等を添付
名義人の死亡、又は、退去した場合に、従前から同居している親族が、引続き住宅を使用するとき 条件があります (5 ページ参照)。	入居承継申請書	申請書の他に、入居請書 (保証人の印鑑登録証明書及び収入を証明する書類を添付)等を添付
保証人の死亡等により、保証人を変更しなければならないとき	保証人変更申請書	申請書の他に、入居請書 (保証人の印鑑登録証明書及び収入を証明する書類を添付)等を添付
保証人の住所、氏名又は勤務先に変更が生じたとき	保証人住所等 変更申請届	
エアコンや手すり等の設置、インターネット回線の設置をするとき	模様替え等申請書	申請書には、配置図、仕様書の写し等を添付
市営住宅駐車場の新規利用や使用している車両の変更等をするとき	駐車場利用・利用変更申請書	申請書には、車検証の写しを添付
住宅(駐車場)を15日以上留守(不使用)にするとき	一時不在届	

申請・届出の内容	提出する申請書名	備考
市営住宅から退去するとき	市営住宅返還届	退去については7～9ページ参照
駐車場の利用を終了するとき	市営住宅駐車場返還届	
家賃、駐車場使用料の支払いを口座振替にするとき	歳入金等口座振替依頼書 兼 ゆうちょ銀行自動払込利用申込書	口座振替を希望する金融機関へご提出ください。
自動車の保管場所の証明が必要なとき	自動車保管場所証明申請書	入居者（同居者含む）以外の方が申請する場合には委任状（任意様式）が必要

入居の承継（名義人の変更）について

市営住宅は、入居すれば、永年にわたり同一の親族が住み続けることができるものではありません。入居に係る名義（請書の名義）を変更する場合（以下「入居の承継」と言います。）は、承継事由の発生日を基準日として、次の1から5の条件を全て満たしている場合に限られています。

入居の承継の条件

- 1 名義人の死亡、又は、離婚・婚姻等により名義人が退去する場合。
- 2 名義を引き継ぐ方（新しく名義人となる方。以下「承継人」という。）が、名義人の同居者として市営住宅に入居した時から引続き入居していること、又は、同居の承認を受けてから1年以上が経過していること。
- 3 承継人が、「名義人の配偶者」、「満60歳以上の高齢者」、「障がい者（身体障害者手帳1級から4級、精神障害者保健福祉手帳1級から3級、療育手帳A1からB2）」、「生活保護受給世帯」、「20歳未満の子を扶養しているひとり親や寡婦」のいずれかであること。
- 4 承継した後の認定収入月額が313,000円以下であること。
- 5 住宅の明渡し請求の対象者（家賃滞納者等）でないこと。

その他

- ・承継の基準を満たすことを目的とした異動（同居・転出等）は認められません。
- ・承継の基準を満たさないために、入居の承継ができなかった方は、平塚市営住宅条例の規定に基づく明渡し請求（17ページ参照）の対象となります。
- ・明渡し請求をした日の翌日から明渡しが完了する日までの期間に係る家賃相当の損害金は、近傍同種家賃の2倍に相当する額に当該期間の割合に応じた額を請求する場合があります。



退去時の手続き

住宅を返還するときの手続きの流れは、次のとおりです。

(1) 事前立会

退去することが決まったら、まずはその旨を指定管理者に連絡し、事前立会を行う日時を決めます。(退去予定日の1ヶ月前までに)

なお、事前立会は、入居者の立会いのもと2時間程度かかります。

又、事前立会の日は、補充していただく消耗品や修理する箇所、撤去するもの等の詳細な説明をします。

(2) 市営住宅返還届の提出

事前立会の際に、「市営住宅返還届」を記入の上、提出していただきます。

また、市営住宅の駐車場を利用している場合は、「市営住宅駐車場返還届」も併せて提出してください。

(3) 入居者が設置した設備の撤去及び原状回復

入居者が設置したエアコン、換気扇(1)、湯沸器、ガステーブル、照明器具、BSアンテナ、浴槽(2)、風呂釜(2)、給湯器(2)等は、全て撤去してください。

1 虹ヶ浜、虹ヶ浜東、虹ヶ浜西、万田貝塚、万田小向、公所谷戸、出縄中谷戸、田村宮の前(子育て世帯用)は市が設置した設備のため撤去しないでください。

2 公所谷戸、出縄中谷戸、万田貝塚、田村宮の前(子育て世帯用)、虹ヶ浜東(子育て世帯用)は市が設置した設備のため撤去しないでください。

(4) 破損箇所の修繕(入居者負担分)

既存の設備等であっても、入居中に破損したものは、入居者負担による修繕が必要となる場合があります。

なお、入居者負担なのかどうか分からない場合は、事前立会時に相談ください。

(5) 室内の清掃

室内にごみやほこりが残らないように清掃してください。特に、台所（シンク）レンジフード、換気扇の油汚れ、排水口、トイレ、なげし、ガラスのくもり、棧・サッシや網戸のほこりや汚れ等は、丹念に清掃してください。

(6) ベランダ、物置、庭等の掃除・片づけ

ベランダの植木鉢や物干し竿、粗大ごみ等も残さないで、全て撤去してください。

なお、粗大ごみの予約受付は神奈川環境開発(株)(24 - 1610) また、処分方法は市役所収集業務課 (21 - 8796) にお問い合わせください。

又、バイク、自転車等は、放置せずに市の指定する方法に従い廃棄してください。

(7) ふすま、戸ふすまの張り替え・畳の表替え

必ず専門業者に依頼し、張り替え等を行ってください。天袋、クロス張りの部分や裏側も含みます。柄や紙質の細かい指定はありませんが、白を基調としたものをお願いします。建具の建付け、ふすまの枠が不良の場合は、直してください。

畳表は新しいものに替えてください。裏返しは認めていません。

なお、下表に該当する部屋は、ふすまの張替えを、ふすま用ビニールクロスでお願いします（廉価品でかまいません）。畳の表替えは不要です。

東中原住宅	南側 4.5 畳和室
虹ヶ浜住宅	南側 6 畳和室
虹ヶ浜西住宅	
虹ヶ浜東住宅	
龍城ヶ丘住宅	
田村宮の前住宅	
出縄中谷戸住宅	

虹ヶ浜東（子育て世帯用） 田村宮の前（子育て世帯用）については、ふすま、戸ふすまの張替え及び畳の表替えは不要です。

(8) 消耗品などの補充

備付照明器具やランプ等の入居者が負担すべき区分となっているものは、状況に応じて新しいものと取り替えてください。

なお、交換すべきかの判断は、事前立会時に行います。

(9) 退去立会検査

(1) ~ (8) までの手続きが完了後に、入居者と指定管理者の双方立会いの上、住宅の退去立会検査を実施します。退去立会検査時に不備がある場合には、その後速やかに直していただきます。(再度退去立会検査をしていただく場合があります。)

退去立会検査が終了後、鍵(合鍵を含む。)を返却していただきます。

家賃、駐車場使用料は、退去立会検査完了日までの分をお支払いください。

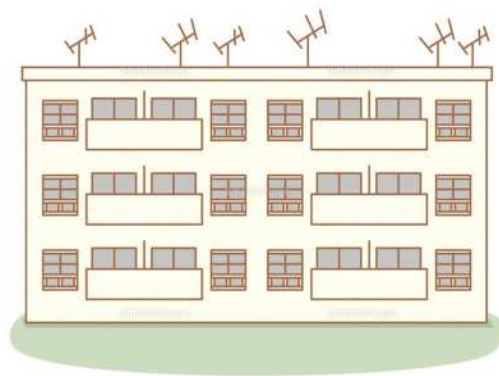
入居時に納入された敷金は、後日、指定された金融機関口座への振込にて返還いたします。なお、家賃の滞納等がある場合については、返還できません。

(10) 水道光熱費等の清算等

電気、ガス、水道、電話等の各種料金の清算と使用停止等の手続きは退去日までに行ってください。共益費・自治会費等の入居者が負担する費用も、すべて清算の手続きをしてください。

住宅連絡員や駐車場連絡員に退去することを連絡してください。

住民票の異動等の手続き(市役所市民課等の関係する課) 郵便局への転居手続き、金融機関への住所変更手続き等も忘れずをお願いします。



快適なくらしのために

住宅や集会所等の共同施設は大切に使用してください。故意、過失やその他適正な保管義務を怠ったことにより生じた原状回復費用は、入居者の負担となります。

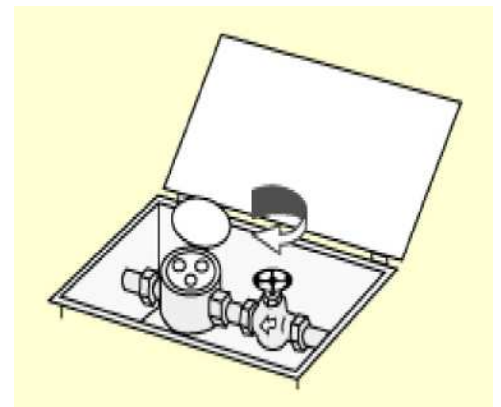
換気

コンクリート住宅は気密性が高いため、湿気がこもりやすく、室内換気をこまめにしないと結露が発生し、カビの発生やクロスが剥がれる原因となります。

- ・定期的に居室や浴室の窓や押入れを開け、室内換気を心掛けてください。
- ・家具と壁との間にすきまをつくり、風通しを良くしてください。
- ・壁や窓サッシなどが濡れた場合は、風通しを良くして、乾いたタオル等で拭いて乾燥させてください。
- ・ガスストーブや石油ストーブの過剰な使用は控えてください。

水漏れ

水漏れの主な原因箇所は、トイレ、洗濯機置場、台所の流しなどです。コンクリート住宅であっても、浴室を除いて、床の防水加工はありません。過失による水漏れで階下の住戸で被害が発生した場合は、水漏れを起こした人の負担で住戸の修繕をしていただくこととなります。水をこぼした場合はすばやく水をふき取り、水栓が破損した場合はすぐにメーターボックスの止水栓を止め、階下へ水の被害がないか確認してください。



- ・水道の故障でいちばん多いのは、蛇口の水漏れです。パッキン等を取り替えると直ることがほとんどです。パッキン等はホームセンター等で購入できます。

20ページのパッキン等の取替方法参照

- ・水道使用中に断水したときは、必ず蛇口を閉めましょう。水道栓を開けたまま断水が解消すると、水が出たままとなり、留守中に部屋が水浸しになったり、階下に水漏れして他の住民に迷惑をかけることがあります。

台所

- ・流し台の排水口には、ごみよけの「目皿」が付いています。この目皿を外したまま使用すると、排水管に米粒・茶がらなどの固形物が流れ落ち、詰まりの原因になります。目皿のゴミは、こまめに掃除し、トラップや排水管も定期的に掃除してください。
- ・目皿の下にあるトラップ(22ページ参照)を取り外し掃除した後は、元に戻しましょう。
- ・台所の流しに油や布切れなどを流すと、油かすが溜まり、共用の排水管が詰まります。油分は流さずに、新聞紙などに吸い込ませてゴミとして処分しましょう。

洗面所・浴室

- ・洗濯機の排水ホースを排水口に確実に差し込み、漏水が起こらないように注意してください。
- ・浴室の排水口は、目皿・トラップを取り外し、髪の毛などのごみは取り除き、こまめに清掃しましょう。

トイレ

- ・トイレには、トイレットペーパー以外の紙は絶対に流さないでください。
- ・トイレ床の防水加工はありませんので、水が床に流れると、階下に水漏れすることがあります。掃除時は十分に注意し、必ず水分を拭き取るようにしましょう。

ベランダ

- ・火災等の非常時の避難通路となるため、普段から物は置かないでください。
- ・エアコンを設置している場合、室外機の排水口は、ベランダの排水溝に流れるよう定期的に確認してください。

ガス

- ・ガスが燃焼時に空気が不足すると一酸化炭素が発生し、ガス中毒の原因になるため、こまめに換気しましょう。
- ・市営住宅には、都市ガスと集中プロパンの2種類の供給方式があり、それぞれ事業者が異なります。
- ・都市ガスと集中プロパンガスでは、使用するガス器具が違いますので、誤った器具を使用すると大変危険です。作業を行う場合は必ずガス専門業者に依頼してくだ

さい。(1ページ参照)

- ・ゴム管は十分差し込んで、両端を安全バンドで留めましょう。古いゴム管は新しいものに取替えてください。
- ・使用後は、器具の栓を確実に閉めましょう。就寝前や外出の際には元栓を閉めるようにしましょう。
- ・追い炊き等で点火する前には必ず適量の水が入っているか確認し、空だきをしないよう注意してください。

電気

- ・電気製品の使用電力量を確かめて使用してください。タコ足配線は火災の原因にもなりますので絶対にしないでください。
- ・ブレーカーが落ちた場合は、使用中の電気製品のスイッチを一旦切り、再度ブレーカーを上げましょう。
- ・電気の容量契約について
市営住宅は電気容量(アンペア数)の増設が可能です。変更の申込みは、模様替え申請を提出し、市の承認を得た後、東京電力へ連絡して下さい。各住宅のアンペア数の上限は下記のとおりです。

公所谷戸、万田貝塚(1DK)	40アンペア
万田貝塚(2LDK、3LDK)	50アンペア
上記以外の住宅	30アンペア

- ・エアコンを設置する場合は、エアコン専用コンセントを設置してください。

その他

- ・壁、柱、窓、ドアなどにシール、両面テープなどを貼るのはやめましょう。長年の使用によりはがれにくくなります。
- ・くぎやビスで穴を開けたり、傷をつけたりしないでください。
- ・玄関ドアは防火ドアとしての機能も兼ねていますので、普段は閉めておきましょう。物を挟んだ状態で開け放していると、蝶番が変形し、開け閉めができなくなります。
- ・玄関たたきの水洗いは、階下に水漏れする原因となりますのでやめましょう。
- ・虫の発生や悪臭の原因となりますので、生ごみや汚物を居室内に放置しないでください。

共同生活のルール

共同生活をする上では、周囲の方に迷惑をかけないように、お互いに助け合い、思いやりのある生活をする必要があります。快適な生活ができるよう、騒音、悪臭や迷惑駐車など相手の身になって注意を払い、住みよい住宅環境を築きましょう。

自治会（町内会）への加入

自治会（町内会）は、安心安全な住みよいまちづくりのため、地域に密着した様々な活動を行っています。身近な地域で支え合う自治会（町内会）には加入しましょう。

共同部分の使用と管理

市営住宅は、共用階段、集会所、ごみ集積所、雨どい、排水管、共用排水管、駐輪場、駐車場、住宅内道路、物置、エレベーター、樹木の刈込み、住宅内敷地の芝生・植栽などがあります。 27ページの共用部分の項目参照

共同施設の清掃や草取りなどは、当番や清掃日などを入居者の皆さんで決めていただき、良好な環境を維持できるよう心掛けてください。

共益費の納入 詳しくは、住宅連絡員にご確認ください。

住宅内の共用設備である階段灯や共用の水道等の維持管理に係る経費は、入居者が管理する共益費により賄われています。共益費で賄うものには、電気料（廊下・階段灯・街灯・集会所の電灯・揚水ポンプの動力電気料・エレベーター）、水道料（集会所、ごみ集積所等共同水道）、消耗品費（各種電球・水道パッキン等）、維持運営費（集会所、雑排水管洗浄の定期実施、その他住宅内で定めたもの）等があります。

共益費の額は、棟や住宅ごとに、入居者間で決められた金額となっており、納入方法も異なっています。他の入居者との共同生活を維持するため、支払ってください。

集会所

集会所は市営住宅入居者の各種活動等を行う場として建設されたものです。

このため、営利を目的とした商行為、宗教活動には使用できません。きまりを守り、片付けや清掃等も協力して行いましょう。

児童遊園（出縄中谷戸住宅）

児童遊園には砂場や遊具があり、子どもたちの遊び場となっています。遊び終わった後は、ゴミや持ち物をきちんと片付けましょう。

利用するときは、事故に注意し、もし、設備の故障が見つかったときは、直ちに使用を禁止して指定管理者までご連絡ください。

階段・廊下・ベランダ

階段、廊下、ベランダは非常時には避難通路にもなります。日ごろの清掃を心がけ、植木鉢など通行の妨げになるようなものは置かないでください。

清掃の際に水を流すのは、階下への水漏れの危険がありますので、おやめください。階段灯の電気代や修理・交換（ランプ、スイッチ）に要する費用も共益費で賄われています。

ごみ集積所

ごみは決められた日に所定の場所に出してください。

日頃から集積所の清掃を心がけて、悪臭などを発生させないようにしましょう。

自動車の保管

自動車の駐車は、駐車場が整備されている住宅において、軽・普通自動車を問わず1世帯1台までで市営住宅に入居している方に限ります。駐車場を利用するためには申請が必要となりますので、指定管理者まで手続きをお願いします。

車両購入等により保管場所使用承諾証明書（車庫証明書）が必要な場合は申請してください。（5ページ参照。市営住宅条例等の規定に違反している方には発行しません。）

車庫証明書の発行をお急ぎの場合は、入居している方（又は委任を受けた方）が市役所建築住宅課（本館6階）へ直接お越しください。

自動車の変更（買い替え等）

駐車場の契約中に自動車を変更（買い替え等）する場合は、駐車場利用・利用変更申請書を提出してください。

住環境の維持

住宅内外の清掃、低木の剪定、ごみ、排水、側溝などの処理にも気をつけて住環境の維持を図りましょう。住宅内の構内道路や駐車場区画以外の敷地には、車両を止めないでください。緊急車両などの通行の妨げになります。

来客用駐車場の利用方法

来客用駐車場を利用される方は、訪問先の棟、部屋番号、電話番号、駐車場利用時間を記入した紙等を、ダッシュボードの上に必ずおいてください。詳しくは、住宅ごとのきまりがあるため、駐車場連絡員に確認してください。

なお、来客用駐車場は空き駐車場の一部を一時的に来客用として活用しているため、駐車場が設置されている全ての住宅に設置されているわけではありません。

連絡員

連絡員は、入居者の皆さんから適任者を選び、指定管理者が委嘱をしており、指定管理者と入居者の皆さんとのパイプ役として活躍していただいております。連絡員の業務がスムーズにできるようにお願いします。

その他

集合郵便受け（階段下）は氏名・部屋番号を明記し、必要に応じて鍵をかけるなどして自己管理を徹底してください。



迷惑な行為・禁止する行為

< 迷惑行為 >

1. ペットの飼育（餌付け行為や預かり行為も含む。身体障害者補助犬法に基づく盲導犬、介助犬、聴導犬を除く。）
2. 故意に騒音等を連続的・継続的に発生させ、他の入居者等の日常生活に支障を生じさせ、又は、精神的苦痛等を与える行為
3. ごみの放置及び悪臭や害虫類を発生させ、生活衛生上又は安全管理上、著しい迷惑を及ぼす行為
4. 住宅内の共用部分や敷地に私物を放置する等、生活衛生上又は安全管理上、著しい迷惑を及ぼす行為
5. 不当な要求等を繰り返すことにより、他の入居者等に精神的苦痛等を与え、又は、市営住宅の管理に従事する者に対し、適切な維持管理を妨げる行為
6. 入居者の責めに帰すべき火災等の事由により、他の入居者等や市に対し、著しい損害を与える行為
7. 覚せい剤等の薬物の乱用により、他の入居者等に精神的苦痛等を与える行為
8. その他、他の入居者との共同生活の維持を妨げるもの、又は、公序良俗に反するものとして市長が認める行為

< 禁止行為 >

1. 住宅の又貸しや権利を譲渡すること
2. 市営住宅を市の許可なく市営住宅以外の用途に使用すること
3. 市の許可なく市営住宅の模様替え等を行うこと
4. 安全管理上危険なものや衛生上有害なものを持ち込むこと
5. 他の入居者等に迷惑を及ぼすような工作物を設ける、又はこれに類する行為をすること

住宅の明渡し請求

市営住宅条例第44条第1項の規定による市営住宅の明渡し請求となる場合は、下記のとおりです。

1. 不正行為によって入居したとき
2. 住宅家賃を3ヶ月以上滞納したとき
3. 住宅又は共同施設を故意にき損したとき
4. 不正行為により家賃又は敷金の徴収を免れたとき
5. 正当な理由がなく15日以上住宅を使用しないとき
6. 市の承認を受けずに、市営住宅に最初に入居したときに同居した親族以外の者を同居させたとき
7. 市の承認を受けずに、名義人が死亡又は退去後に同居者が居住したとき
8. 16ページに記載されている迷惑行為及び禁止行為をしたとき
9. 入居者又は同居者が暴力団員であると判明したとき
10. 市営住宅の借上げ期間が満了するとき
11. 子育て世帯用住宅の入居有効期間が満了するとき

災害に備えて

災害を未然に防ぎ、日頃から安全対策を心掛けましょう。

火災

火災は、一瞬のうちに財産をなくし、他の入居者等に多大な迷惑を及ぼし、生命をも危険にさらします。市営住宅を消失・破損した場合は、故意・過失を問わず、失火者は保全義務違反とされ、住宅の明渡し、損害賠償等の措置を受けることとなります。軽微なものであっても、被害箇所のみならず、影響のあった部屋の畳・壁の交換や電気配線、電気機器の安全検査をしていただきますので、日頃から火の管理には十分注意してください。

火災原因として特に多いのは・・・

- 1 タバコの火の不始末
- 2 調理中のコンロからの出火
- 3 ストープ使用中の転倒やタンクの閉め忘れ

万一出火した場合は・・・

- 1 周りの方に大声で知らせ、119番（消防）へ通報してください。
- 2 安全な状況を確認し、消防隊が到着するまでの間は、被害を最小限にするため初期消火に努めましょう。
- 3 消火器は階段の踊り場等に設置されています。消火器が設置されている場所を確認しておきましょう。

地震

地震が起きたら・・・

- 1 身の安全 転倒のおそれのある家具などには近づかないこと。家具には転倒防止処置をしておきましょう。
- 2 火の始末 地震の直接の被害よりも、その後におこる火災の被害のほうが大きいことがあります。火を消すとともに、ガスの元栓を閉めましょう。
- 3 落ち着いて行動 慌てて外に飛び出すと、かえって危険です。まずは丈夫な机の下などに隠れる方が安全です。
- 4 窓・戸を開けて出口を確保 避難経路()へ出られるようにしましょう。

台風

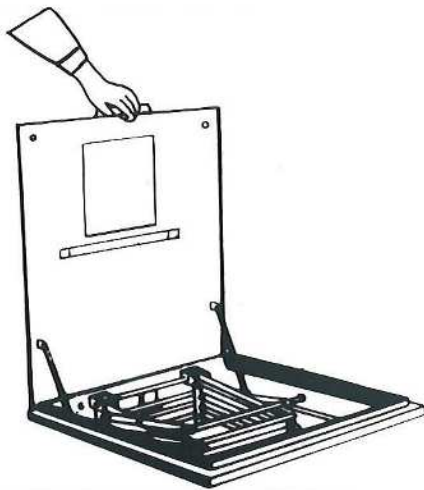
台風の時期には、次の点に注意して、事前の備えをしてください。

- 1 ベランダの排水口の清掃を行う。
- 2 風が強くなる前に、ベランダの植木鉢、空き箱、物干し竿などを室内に取り込む。
- 3 停電や断水に備え、台風が来る前に十分な準備をする。
- 4 窓や出入り口の戸締りを確実にして、隙間がある場合にはタオルなど布類等でふさいでください。

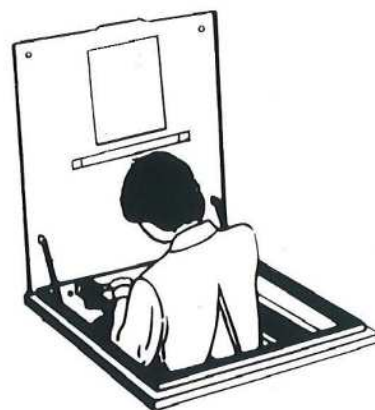
避難経路

階段が使用できる場合は、階段で避難を行います。万が一、階段が使用できない場合は、ベランダのパーテーション（住戸間の間仕切り板）を突き破り、ベランダに設置された避難ハッチを開け避難はしごを使って降りてください。

- ・ベランダは避難経路です。避難ハッチ周辺にエアコン室外機などを置かないでください。
- ・避難はしごや消火器が設置されている場所を確認しておきましょう。



ハッチを開け、



避難します。

住宅の修繕（日常の維持保全）

日常の使用に伴う消耗品の修繕は、入居者の皆さんで行ってください。

「蛇口の水が止まらない。」

ほとんどの場合は、給水栓のパッキン等が消耗していることから起こります。パッキン等はホームセンター等で購入することができます。下記を参照の上、取り替えてください。

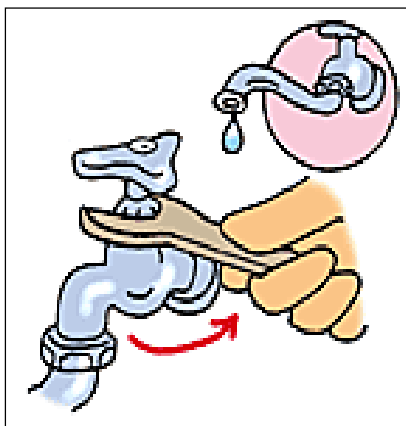
パッキン等の取替方法

必ず各家庭の水道の元栓（止水栓）を閉めてから行いましょう。

止水栓は、1階の階段入り口横の地面、あるいは各戸の玄関脇のメーターボックスの中にあります。

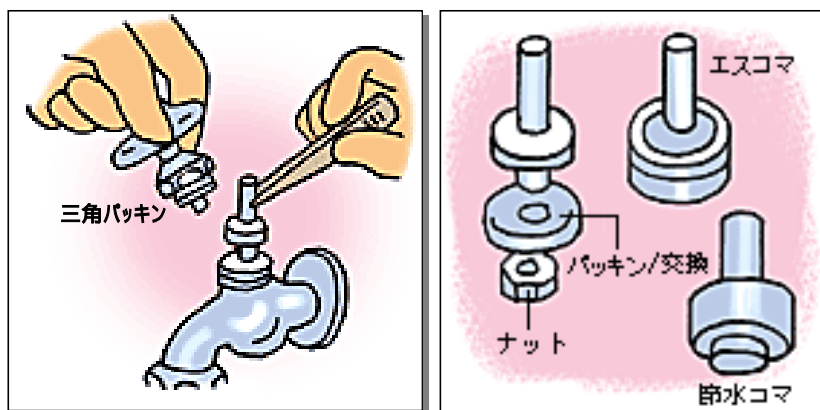
まず、止水栓を右（時計回り）に回して水を止めます。

スパナ、ベンチなどで蛇口の上部を左（反時計回り）に回してゆるめます。



蛇口の頭部を回しながら取り外します。

- ④ドライバーやプライヤーなどで、ビス又はナットをはずして、パッキン（三角パッキン含む）やコマなどを新しいものと取替えます。



⑤蛇口の頭部をはめ込み、2～3回まわしてからハンドルをしっかりと閉め、スパナで完全に締めます。

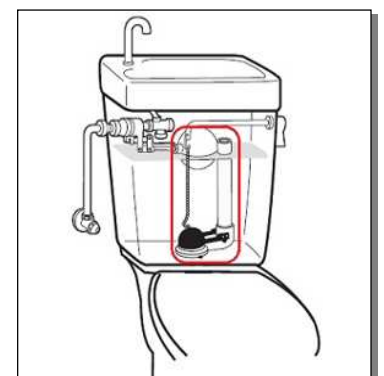
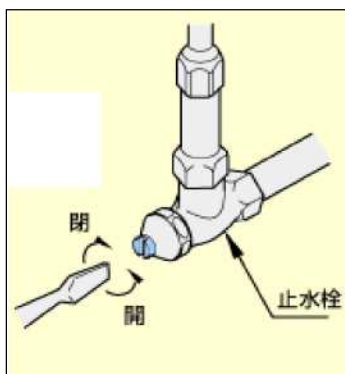


「トイレの水が止まらない。」

ほとんどの場合は、タンク内のボールタップにゴミがつかえている、又は部品が消耗していることから起こります。トイレは、ロータンクで水を貯めておき、レバーを操作して放水します。止水栓のネジを回し、フタを開けてゴミの詰まりを除去してください。なお、ゴミの詰まりによりゴムフロートが変形している場合やボールタップの消耗などにより交換が必要になります。

ロータンクの修理

レバーを3～4回動かして水を流してください。それでもとまらない場合は止水栓を閉める。(ドライバーが必要です)



ふたを持ち上げて取り外す。

フロートに付属しているチェーンがからんでいないか確認する。

排水弁のゴム浮きが消耗していたら交換してください。

「排水管が詰まった。」

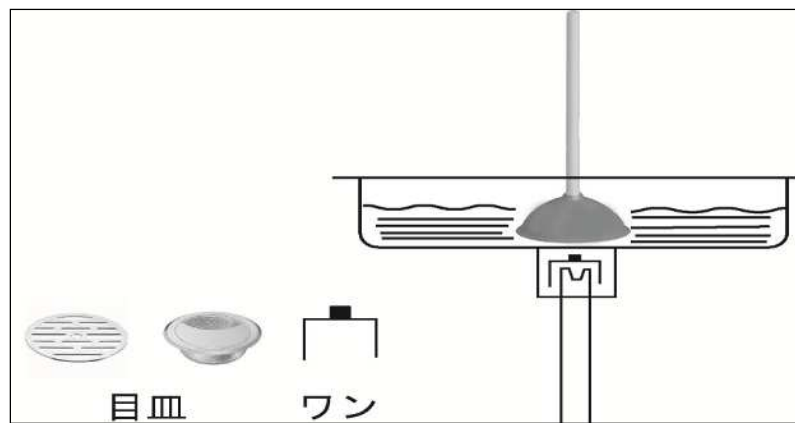
台所の流しから油や固形物を流したり、排水管を定期的に清掃しないことから起こります。集合住宅の構造上、上階と下階とが共同の排水縦管を使用していますので、1人の不注意で管が詰まり、棟全体に迷惑をかける場合があります。日頃から排水管が詰まらぬよう注意しましょう。

ラバーカップを使って清掃 ～台所の流し、洗面、浴室共通～

水を張ります。

ラバーカップを排水口に押し当てます。十分に水が張れないときは、ラバーカップを当てたまま、バケツなどで水を注ぎます。

ラバーカップを吸盤のように動かして、詰まっていたものを取り除きます。



修繕の負担区分

市営住宅の修繕は、指定管理者が行うものと入居者が行うものに分かれています。(24ページ以降参照)

なお、この表は全て老朽化による破損等を想定しています。

入居者の負担で行う修繕

住宅専用部分になります。

例えば、畳・ふすま・ガラス・水栓・その他日常生活に伴う小修繕、又は取替えは入居者の負担で行ってください。また、表に該当項目がある場合でも、補修・取替えの原因が、入居者によるものや入居者が設置した設備も対象になります。

市（指定管理者）の負担で行う修繕

雨漏り、共用部分の修繕等、入居者負担以外の修理は、その原因を調査して行います。入居後1年が経過していない場合における老朽化による破損については、入居者の負担項目であっても市の負担にて実施しています。



市営住宅修繕負担区分表

項目			負担区分		備考
			市	入居者	
家屋 本体 関係	基礎、土台				
	壁	外壁			
		内壁	補修		
			塗装、壁紙、カビ除去		
	柱、梁、天井、敷居、鴨居				
	階段、防水				
	床、土間				
屋根、屋上、バルコニー					
建 具	窓枠	取替え			
		補修			
	扉(玄関、物置、浴室、便所、収納ユニット その他屋内間仕切りの扉、引戸)				
	下駄箱	本体修理又は取替え			虹ヶ浜住宅、虹ヶ浜東住宅、虹ヶ浜西住宅、龍城ヶ 丘住宅、田村宮の前住宅、出縄中谷戸住宅、公所谷 戸住宅、万田小向住宅、万田貝塚住宅が対象。 上記以外の住宅には、下駄箱は設置されて おりません。
		扉の建付調整及び附属金物、レール、 棚板等の修理又は取替え			
	戸、扉の附属物(ドアクローザー、錠前、鍵、 ドアチェーン、クレセント、蝶番、レール、 戸車等)				
	ガラスの破損				
	ふすま 戸	枠取替え			
		張替え			
	戸棚、つ り棚、棚	本体修理又は取替え			
		扉の建付調整及び附属金物、レール、 棚板等の修理又は取替え			
	網戸	修理、取替え又は張替え			虹ヶ浜西住宅、公所谷戸住宅、万田小向住宅、出縄 中谷戸住宅、万田貝塚住宅、虹ヶ浜東(子育て世帯 用)、田村宮の前(子育て世帯用)は市で設置。
建具建付け不良					
そ の 他	畳	床地替え			
		表替え			
	ハンガー用ボルト、化粧インサート、帽子掛 け				
	フローリング				
	樋、立樋				
	バルコニー排水目皿				清掃は入居者
	物干し金具				
	郵便受 け	集合郵便受け			
上記以外					

項 目		負担区分		備 考		
		市	入居者			
その他	カーテンレール及びランナー				公所谷戸住宅、万田貝塚住宅、虹ヶ浜東住宅(子育て世帯用)、田村宮の前住宅(子育て世帯用)は市で設置。	
	ガラリ(換気用小窓)					
	室名札					
	避難路の仕切り板	枠				
		仕切り板				
電 気	電線(屋内、屋外)、配線、配管				入居者が設置したものを除く	
	配電盤、分電盤					
	ブレーカー					
	配線器具類(スイッチ、コンセント等)					
	チャイム、インターフォン				公所谷戸住宅、万田貝塚住宅、虹ヶ浜東住宅(子育て世帯用)は市負担	
	備付照明 (玄関、トイレ、浴室等)	器具				
		ランプ				
	階段灯、廊下灯、外灯	ランプ				
		上記以外			屋外スイッチ・自動点滅器は市負担	
	テレビ共聴施設					
	感知器					
	電話				公所谷戸住宅は市負担	
ガス関係	ガス管		1			
	サービスコック(元コック)					
	ガスコック(1口、2口)					
	ガス器具ゴム管					
給 水 関 係	給水管及びその支持装置					
	分岐水栓			2	公所谷戸住宅、出縄中谷戸住宅、万田貝塚住宅には、分岐水栓は設置されておりません。	
	止水栓その他の弁及び栓類				居室内の止水栓パッキン類は入居者	
	受水槽	補修				
	高架水槽	清掃				
		揚水装置	揚水ポンプ			
			モーター			
			フロートスイッチ			
	ボールタップ					
	バルブ類					
	量水メーター					
蛇口(給水栓)				公所谷戸住宅、出縄中谷戸住宅、万田貝塚住宅は市の負担。		
パッキン						

項 目		負担区分		備 考		
		市	入居者			
浴槽等	風呂釜	シャワーセット			公所谷戸住宅、出縄中谷戸住宅、万田貝塚住宅、虹ヶ浜東住宅(子育て世帯用)、田村宮の前住宅(子育て世帯用)は浴槽・給湯設備有り。	
		上記以外				
	給湯器及び給湯暖房機	ツマミ、点検確認窓その他の附属品				
		コントロールボックス				
		上記以外				
その他	浴槽のふた、排水栓(鎖を含む)及びパッキン類、すのこ及び踏み板					
	上記以外					
衛 生 排 水	配水管、通気管及び支持装置					
	汚水ます				清掃、詰まりの除去は入居者	
	便器本体					
	ロータンク	本体修理又は取替え				
		レバー、フロートその他の部品の修理又は取替え				
	便座、便器のふた				虹ヶ浜住宅、虹ヶ浜東住宅、虹ヶ浜西住宅、公所谷戸住宅、万田小向住宅、出縄中谷戸住宅、万田貝塚住宅、田村宮の前住宅(子育て世帯用)は便器のふた有り。	
	紙巻き器					
	換気扇、開閉装置鎖の破損				虹ヶ浜住宅、虹ヶ浜東住宅、虹ヶ浜西住宅、公所谷戸住宅、万田小向住宅、出縄中谷戸住宅、万田貝塚住宅、田村宮の前住宅(子育て世帯用)は市で設置。	
	洗面器、手洗器					
	化粧鏡				虹ヶ浜住宅、虹ヶ浜東住宅、虹ヶ浜西住宅、公所谷戸住宅、万田小向住宅、出縄中谷戸住宅、万田貝塚住宅、田村宮の前住宅(子育て世帯用)は化粧鏡有り。	
	トラップ					
	目皿					
	洗濯機皿					
	排水管 屋内、屋外	補修				
		清掃、つまり				
	排水溝 側溝	補修				
		清掃、つまり				
	溜枳	補修				
		清掃、つまり				
	下部 戸棚	扉の建付調整及び附属金物、棚板、すのこ、包丁差し、防虫網、換気孔等の修理又は取り替え				
上記以外の流し台の修理又は取替え				入居者の責めによるものは入居者		
水切り棚						
排水栓						

項 目		負担区分		備 考
		市	入居者	
共 用 部 分	道路、通路 駐車場	補修		
		清掃(草刈り)		
	緑地	補修		
		清掃(草刈り、低木剪定)		
	子供広場 遊具施設	補修		
		清掃		
	自転車置場	補修		
		清掃		
	集会所	補修		網戸の張替えは入居者
		清掃		
金網(フェンス)				

- 1 入居者設置のガス管は入居者負担。
- 2 入居中の分岐水栓の修繕は入居者負担です。新規入居者に住宅を引き渡す際には、原則として市の負担にて、分岐水栓等を撤去し、プラグ止めをしております。入居時に前記の措置をして引渡しをした入居者には、退去時に原状復旧を求めています。

【変更履歴】

P7、25	平成28年8月1日変更
P7	平成29年7月1日変更
P2、5、8、9、14	平成31年4月1日変更
P17、22、24～27	同 上
P8、17、24	令和2年11月1日変更
P1～3、5、7～15	令和3年11月1日変更
P19～21、23～27	同 上
P4～5	令和4年5月10日変更
P7、25	令和4年8月1日変更
P1～3、5、7、12、25	令和4年11月1日変更

平塚市では市営住宅の管理業務全般に指定管理者制度を導入しております。

【お問い合わせ先】

平塚市指定管理者 (株)東急コミュニティー平塚市営住宅サービスセンター

〒 254 - 0042

平塚市明石町7 - 10 (弥生ビル1階)

電 話 0463 - 74 - 4005

F A X 0463 - 74 - 4701

平塚市都市整備部建築住宅課住宅管理担当 (市役所本館6階)

〒 254 - 8686

平塚市浅間町9 - 1

電 話 0463 - 21 - 8784

F A X 0463 - 21 - 9769