

中学校に新たに整備する受入室・配膳室の想定設置機器及び 小荷物専用昇降機の整備モデル

配送対象校（中学校）における受入室・配膳室の整備にあたり、想定している設置機器及び小荷物専用昇降機の整備モデルは次のとおり。

※注意：各学校の整備内容の詳細は、各校の現状に合わせて調整するため、調達を想定する設置機器、小荷物専用昇降機の整備モデルとは異なる場合がある。

1. 受入室の想定設置機器

配膳対象の想定クラス数に応じて、次の表のとおり市が設置機器を調達する。

受入室の想定設置機器

1～10 クラス	11～20 クラス
<ul style="list-style-type: none"> ・牛乳保冷庫（750×900×1970mm） ・デザート用保冷庫（750×900×1970mm） ・パン棚（1821×613×1587mm） ・台付2槽シンク（1500×750×850mm） ・清掃用具入れ（500×500×1800mm） ・電気給湯器、換気扇 ・洗濯機（526×500×888mm） ・職員用ロッカー（900×515×1790mm） ・手洗いシンク 	<ul style="list-style-type: none"> ・牛乳保冷庫（1200×900×1970mm） ・デザート用保冷庫（750×900×1970mm） ・パン棚（1821×613×1587mm） ・パン棚（1518×613×1587mm） ・台付2槽シンク（1500×750×850mm） ・清掃用具入れ（500×500×1800mm） ・電気給湯器、換気扇 ・洗濯機（526×500×888mm） ・職員用ロッカー（900×515×1790mm） ・手洗いシンク

2. 配膳室の想定設置機器

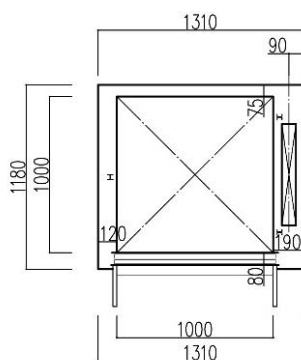
- ・ 掃除用具入れ（500×500×1800mm）
- ・ 1槽シンク（600×600×850mm）

3. 小荷物専用昇降機の整備モデル

小荷物専用昇降機を受入室及び配膳室の近接した場所に1基設置する。小荷物専用昇降機の整備モデルは、次のとおり。

小荷物専用昇降機のサイズ・規格

規格	小荷物専用昇降機
カゴ寸法 (mm)	幅 1,000×奥行 1,000
昇降路寸法 (mm)	幅 1,310×奥行 1,180
オーバーヘッド (mm)	1000~1200
ピット深さ (mm)	700
収容規格	300kg



小荷物専用昇降機モデル