

# 公園施設標準図集

令和元年（2019年）10月

平塚市みどり公園・水辺課

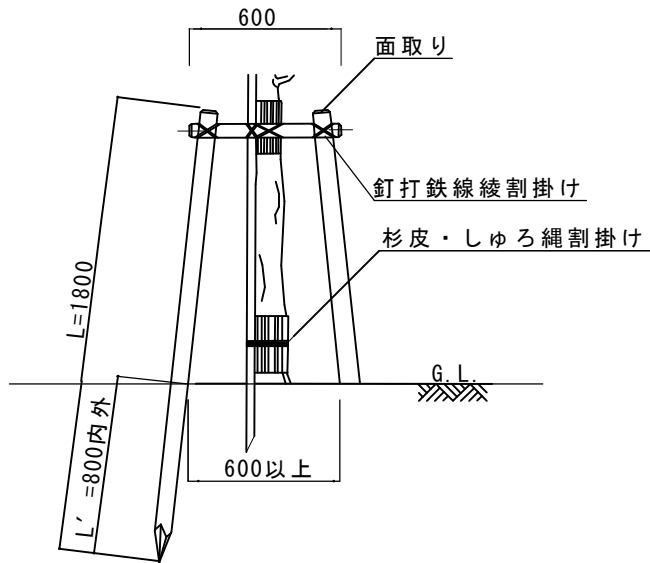
## 【使用にあたって】

1. 寸法は特にことわりのない限りミリメートル（mm）単位とする。
2. 材料表は、掲載されている構造物の主要材料を記載している。
3. 本図集に掲載されている標準図以外の製品でも、同等品以上の製品であれば使用を許可する。
4. 縁石や排水構造物等については、平塚市の「道路標準構造図」及び「下水道設計標準図」を参照すること。
5. 南京錠による施錠が必要な施設については鍵番号73番の南京錠を使用する。
6. 本図集に定めのない事項については、みどり公園・水辺課 担当者と協議すること。

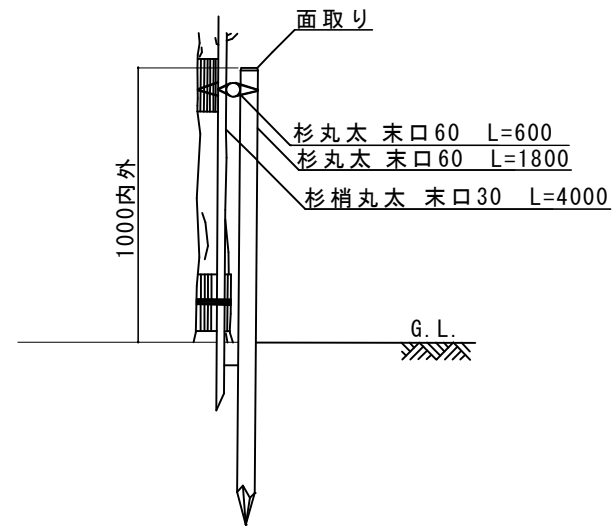
## 目 次

① 修景施設	二脚鳥居支柱（添木付・添木なし）	①－ 1
	二脚鳥居組合せ支柱	①－ 2
	三脚鳥居支柱	①－ 3
	十字鳥居支柱	①－ 4
	八ツ掛支柱（三脚・竹）	①－ 5
	添え柱形支柱	①－ 6
	八ツ掛支柱（丸太）	①－ 7
	布掛支柱（竹）	①－ 8
	生垣形支柱	①－ 9
② 休養施設	二人掛けベンチ	②－ 1
	三人掛けベンチ	②－ 2
	パーゴラ	②－ 3
③ 遊戯施設	大型 2 人用ブランコ	③－ 1
	大型 2 人用ブランコ安全柵	③－ 2
	すべり台（ステンレス製）	③－ 3
	揺動型遊具（1 人乗り）	③－ 4
	砂場	③－ 5
	砂場門扉及び砂場柵	③－ 6
	砂場注意標識	③－ 7
	二連低鉄棒	③－ 8

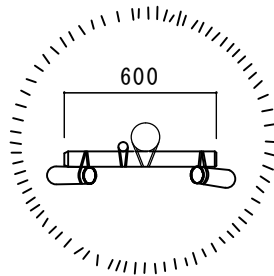
	小型複合遊具	③－ 9
	小型複合遊具基礎	③－10
④ 便益施設	水飲み	④－ 1
⑤ 管理施設	フェンス (H=1200)	⑤－ 1
	フェンス (H=1800)	⑤－ 2
	車止め (ピラー型)	⑤－ 3
	車止め (横型)	⑤－ 4
	園名板 (縦型)	⑤－ 5
	園名板 (横型)	⑤－ 6
	条例板	⑤－ 7
	条例板 (自主管理用)	⑤－ 8
	引込柱、分電盤、自動点滅器	⑤－ 9
	照明柱	⑤－10
	ゲートバルブ、散水栓	⑤－11
⑥ 園路広場	アスファルト舗装	⑥－ 1
	コンクリート舗装	⑥－ 2
	ダスト舗装	⑥－ 2



立面図



側面図

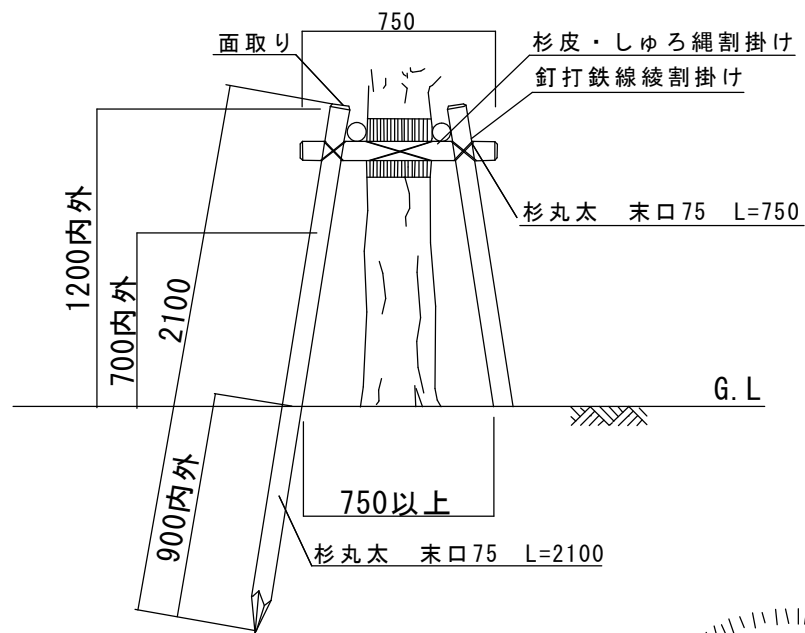


平面図

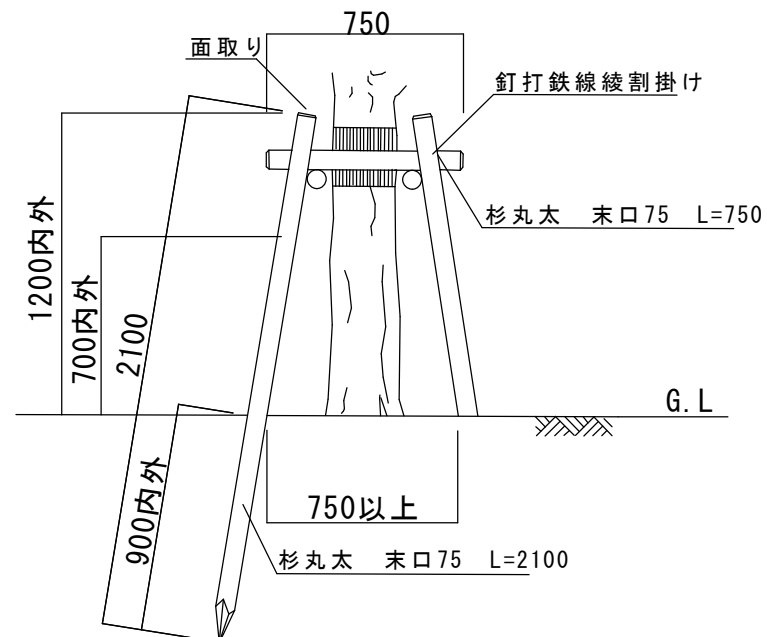
寸法表

添木付	杉丸太 末口60 L=1,800 L'=800内外 杉梢丸太 L=4,000内外 末口30
添木なし	杉丸太 末口60 L=1,800 L'=800内外 添木なし

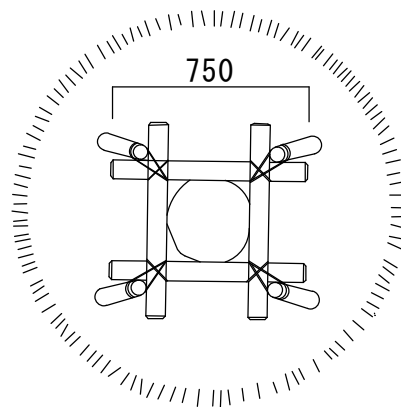
仕 様	特 記 事 項	名 称	
<ul style="list-style-type: none"> <li>杉丸太は面取りを行い、防腐処理を行う。</li> <li>鉄線は亜鉛めっき鉄線#18以上の物を使用する。</li> <li>丸太相互の取付は釘止めを行い、鉄線綾割掛けのうえ割り掛け結束とし、2本どり3回巻き以上とする。</li> <li>鉄線端部は支柱結束部の内側に巻き込み処理を行う。</li> <li>樹木と支柱の結束はしゅろ縄割掛けとし、2本どり3回巻きを標準とする。</li> </ul>		二脚鳥居支柱（添木付・添木なし）	
		縮 尺	区 分
		1/30	①-1



立面図



側面図



平面図

仕 様

- ・杉丸太は面取りを行い、防腐処理を行う。
- ・鉄線は亜鉛めっき鉄線#18以上の物を使用する。
- ・丸太相互の取付は釘止めを行い、鉄線綾掛けのうえ割り掛け結束とし、2本どり3回巻き以上とする。
- ・鉄線端部は支柱結束部の内側に巻き込み処理を行う。
- ・樹木と支柱の結束はしゅろ縄綾掛けとし、2本どり3回巻きを標準とする。

特 記 事 項

名 称

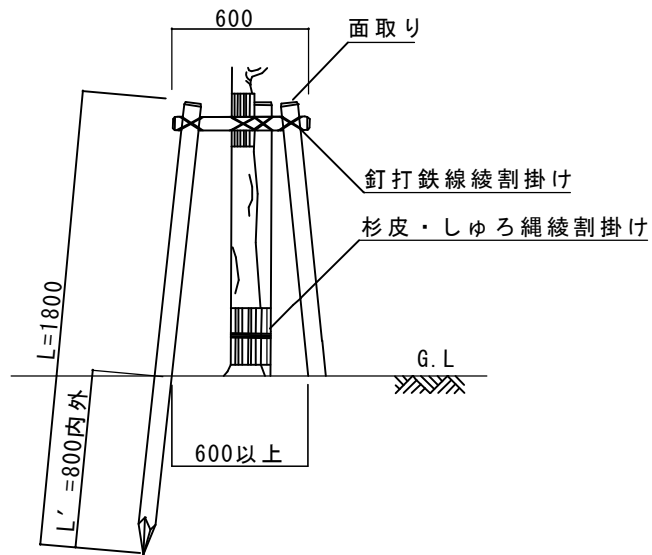
二脚鳥居組合せ支柱

縮 尺

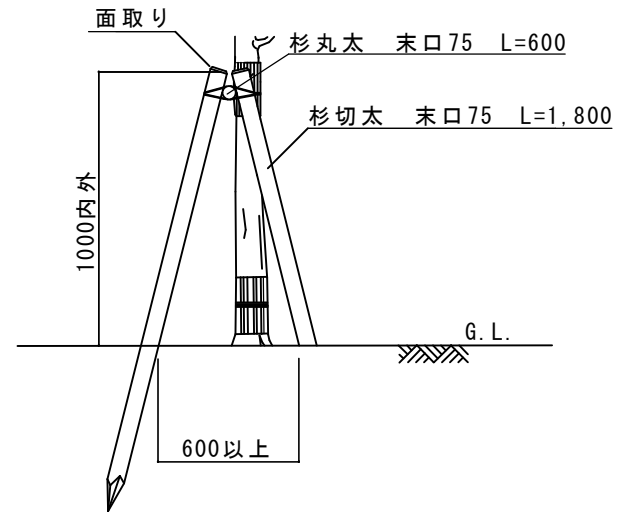
1/30

区 分

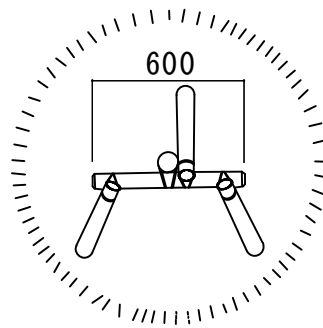
① - 2



立面図



側面図



平面図

仕 様

- ・杉丸太は面取りを行い、防腐処理を行う。
- ・鉄線は垂鉛めつき鉄線#18以上の物を使用する。
- ・丸太相互の取付は釘止めを行い、鉄線綾掛けのうえ割り掛け結束とし、2本どり3回巻き以上とする。
- ・鉄線端部は支柱結束部の内側に巻き込み処理を行う。
- ・樹木と支柱の結束はしゅろ縄綾掛けとし、2本どり3回巻きを標準とする。

特 記 事 項

名 称

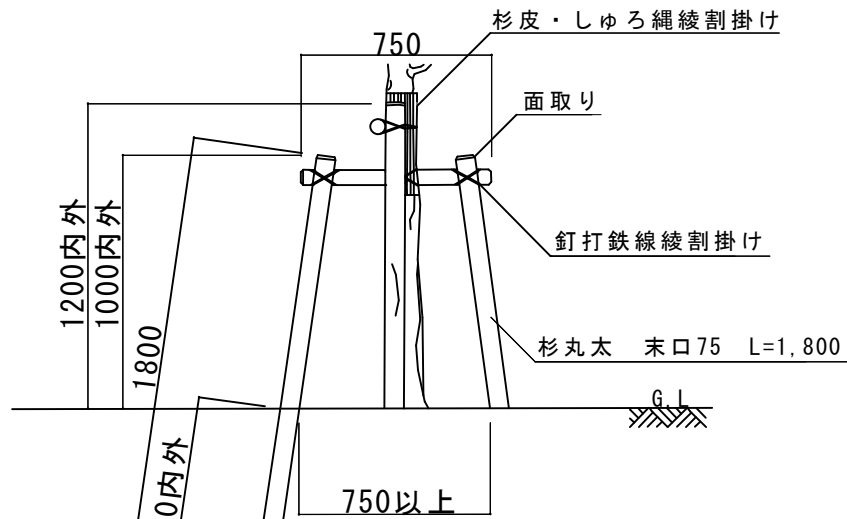
三脚鳥居支柱

縮 尺

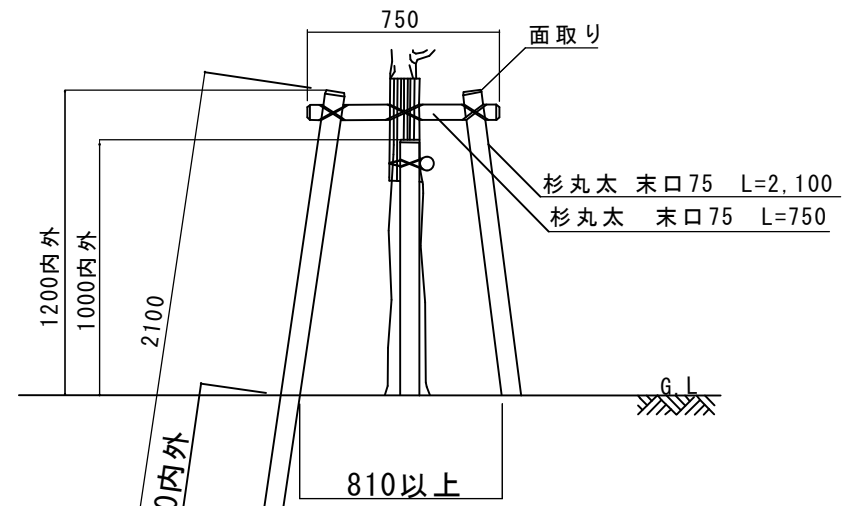
区 分

1/30

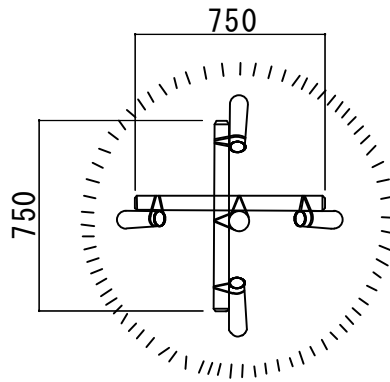
①-3



立面図



側面図



平面図

仕 様

- ・杉丸太は末口75mm以上とし面取りを行い、防腐処理を行う。
- ・鉄線は垂鉛めっき鉄線#18以上の物を使用する。
- ・丸太相互の取付は釘止めを行い、鉄線綾割掛けのうえ割り掛け結束とし、2本どり3回巻き以上とする。
- ・鉄線端部は支柱結束部の内側に巻き込み処理を行う。
- ・樹木と支柱の結束はしゅろ縄綾割掛けとし、2本どり3回巻きを標準とする。

特 記 事 項

名 称

十字鳥居支柱

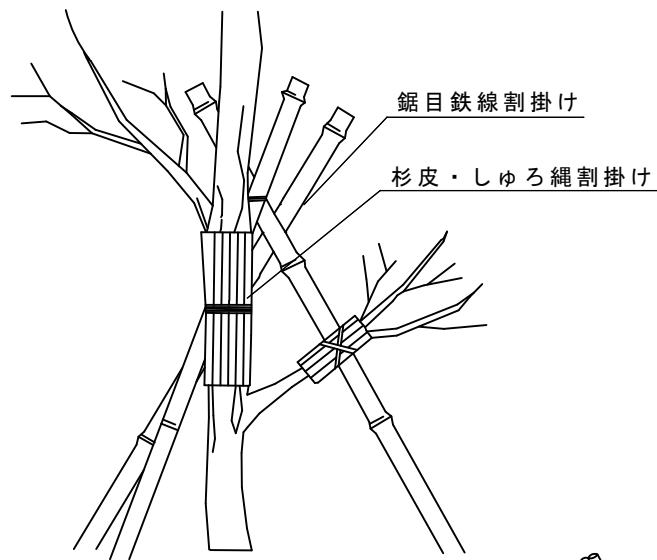
縮 尺

1/30

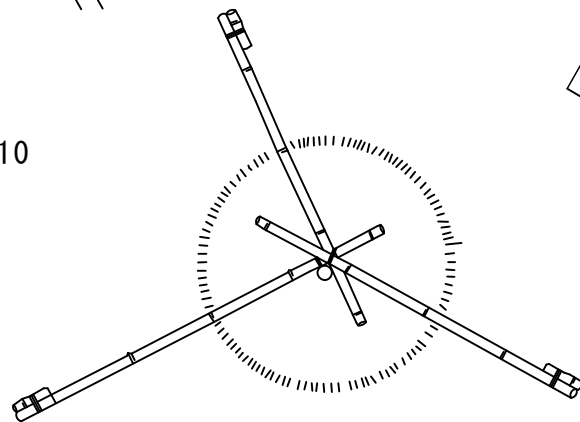
区 分

①-4

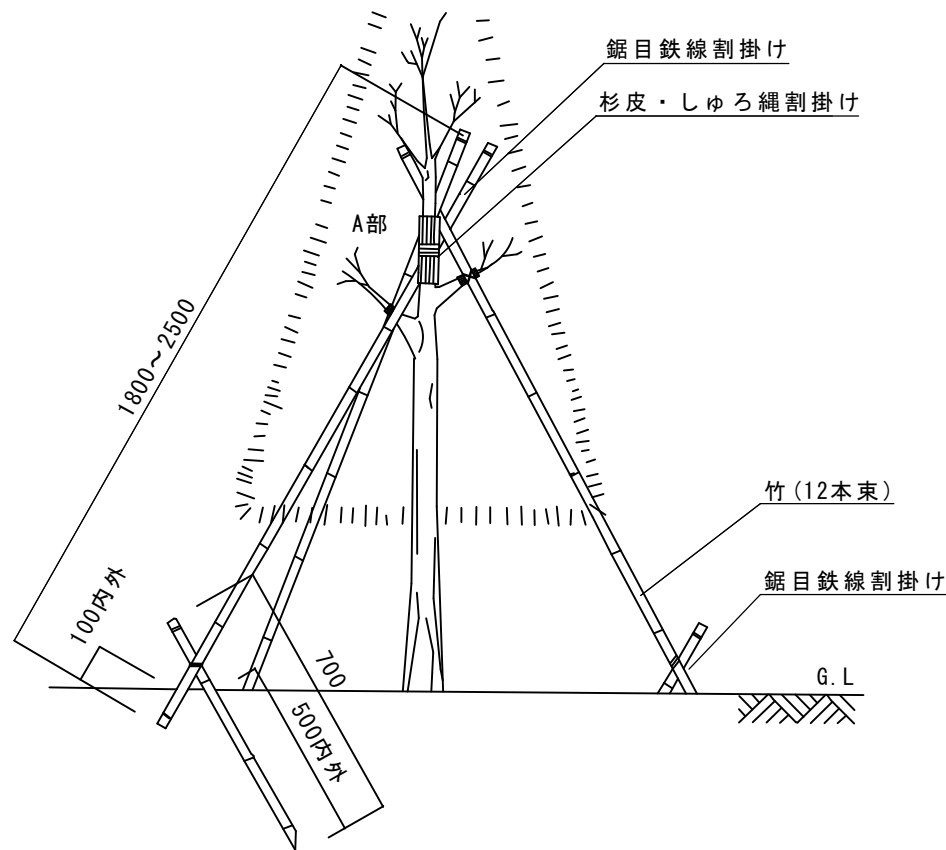




A部 詳細図 1/10



平面図 S=1/20



立面図 S=1/20

仕 様

- ・鉄線は垂鉛めっき鉄線#18以上の物を使用する。
- ・唐竹は末口25mm内外とし、原則として2箇所以上の幹又は枝に結束する。
- ・唐竹相互の結束は、2本ずつ2箇所以上とし、結束部分にのこぎり目を入れ、鉄線割掛けとし、2本どり3回巻き以上とする。
- ・鉄線端部は支柱結束部の内側に巻き込み処理を行う。
- ・樹木と支柱の結束はしゆる縄綾掛けとし、2本どり3回巻きを標準とする。

特 記 事 項

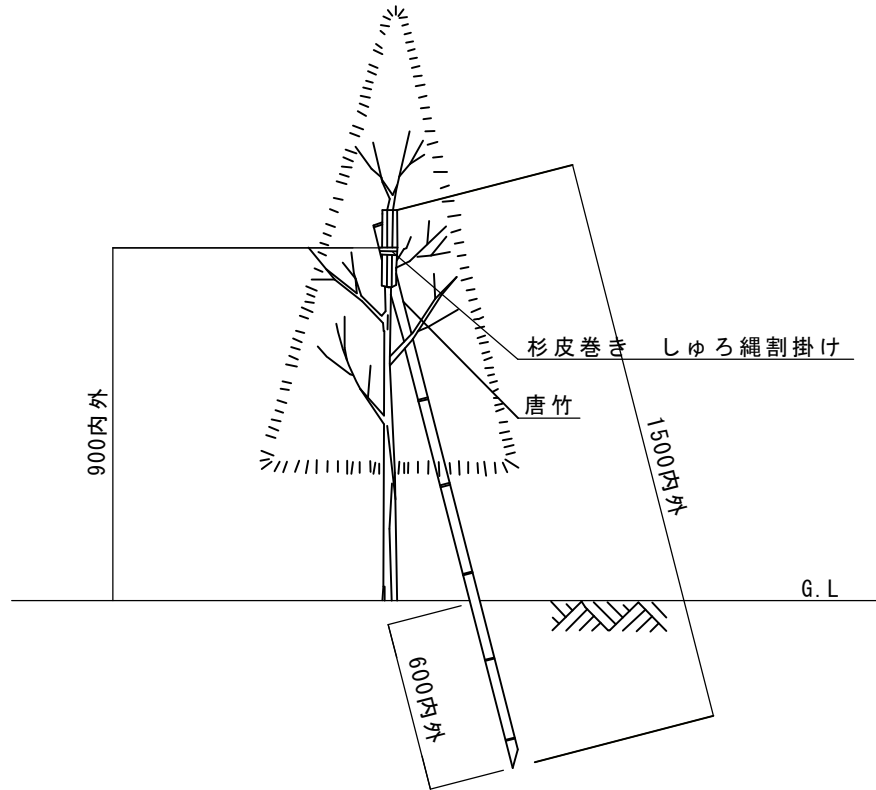
名 称

八ツ掛支柱 (三脚・竹)

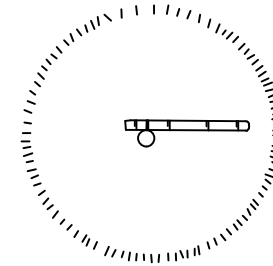
縮 尺 区 分

図 示 ①-5

# 添柱形（一本形・竹）



立体図



平面図

## 仕 様

- ・鉄線は亜鉛めっき鉄線#18以上の物を使用する。
- ・唐竹は末口25mm内外とする。
- ・鉄線端部は支柱結束部の内側に巻き込み処理を行う。
- ・樹木と支柱の結束はしゅろ縄綾掛けとし、2本どり3回巻きを標準とする。

## 特 記 事 項

## 名 称

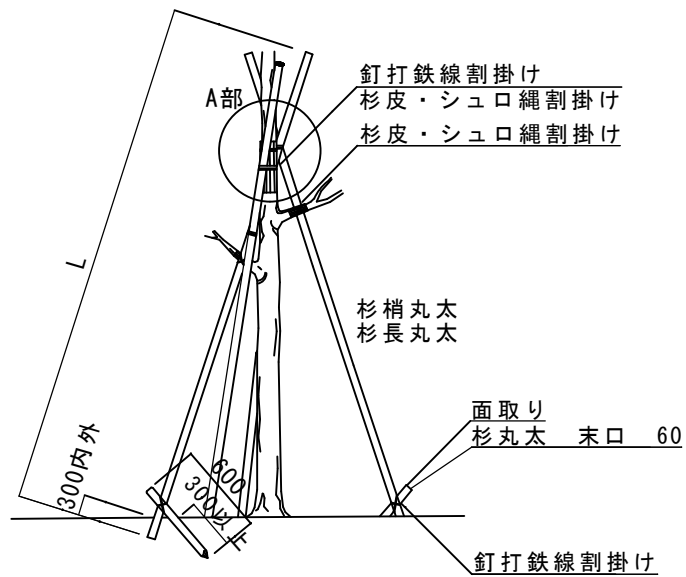
添柱形支柱

縮 尺

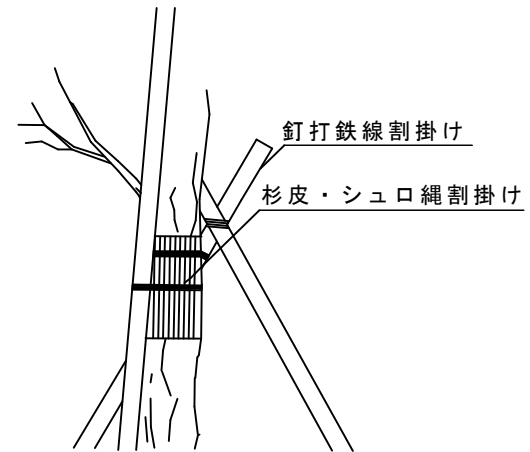
区 分

1/20

①-6



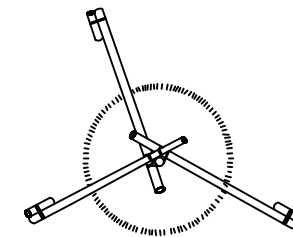
立面図 1/50



A部 詳細図 1/10

寸法表

丸太	L
杉丸太 末口60	4,000
杉丸太 中径60	6,000~7,000



平面図 (独立) 1/50

仕 様

- ・ 杉丸太は面取りを行い、防腐処理を行う。
- ・ 鉄線は垂鉛めっき鉄線#18以上の物を使用する。
- ・ 丸太相互の取付は2本ずつ2箇所以上とし、釘止めを行い、鉄線綾掛けのうえ割り掛け結束とし、2本どり3回巻き以上とする。
- ・ 鉄線端部は支柱結束部の内側に巻き込み処理を行う。
- ・ 樹木と支柱の結束はしゅろ縄綾掛けとし、2本どり3回巻きを標準とする。

特 記 事 項

名 称

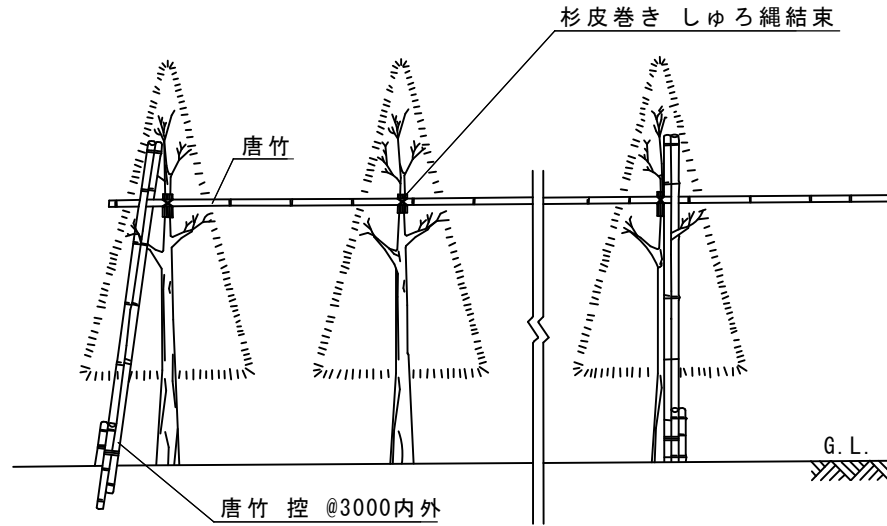
八ツ掛支柱 (丸太)

縮 尺

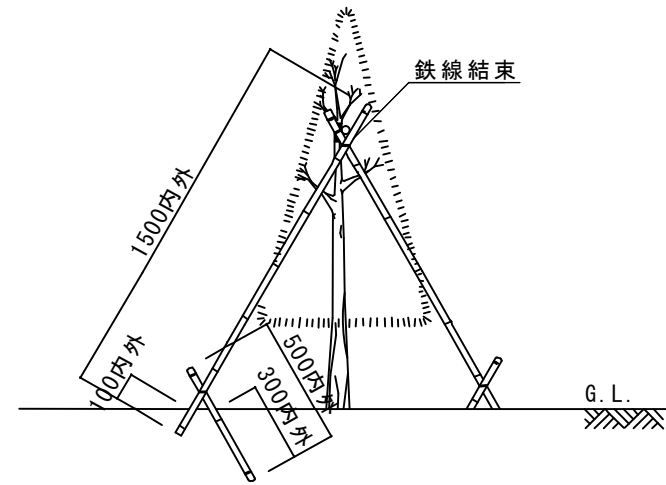
区 分

図 示

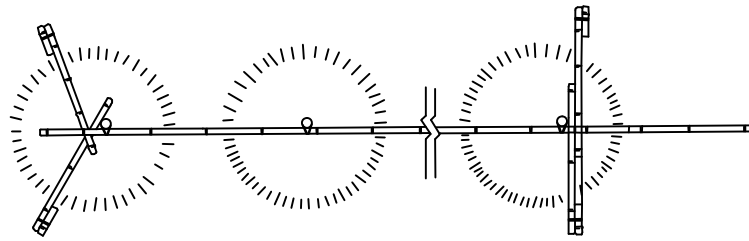
①-7



立面図



側面図



平面図

仕様

- ・鉄線は垂鉛めつき鉄線#18以上の物を使用する。
- ・唐竹は末口25mm内外とする。
- ・唐竹相互の結束は、2本ずつ2箇所以上とし、結束部分にのこぎり目を入れ、鉄線割掛けとし、2本どり3回巻き以上とする。
- ・鉄線端部は支柱結束部の内側に巻き込み処理を行う。
- ・樹木と支柱の結束はしゅろ縄綾掛けとし、2本どり3回巻きを標準とする。

特記事項

名称

布掛支柱（竹）

縮尺

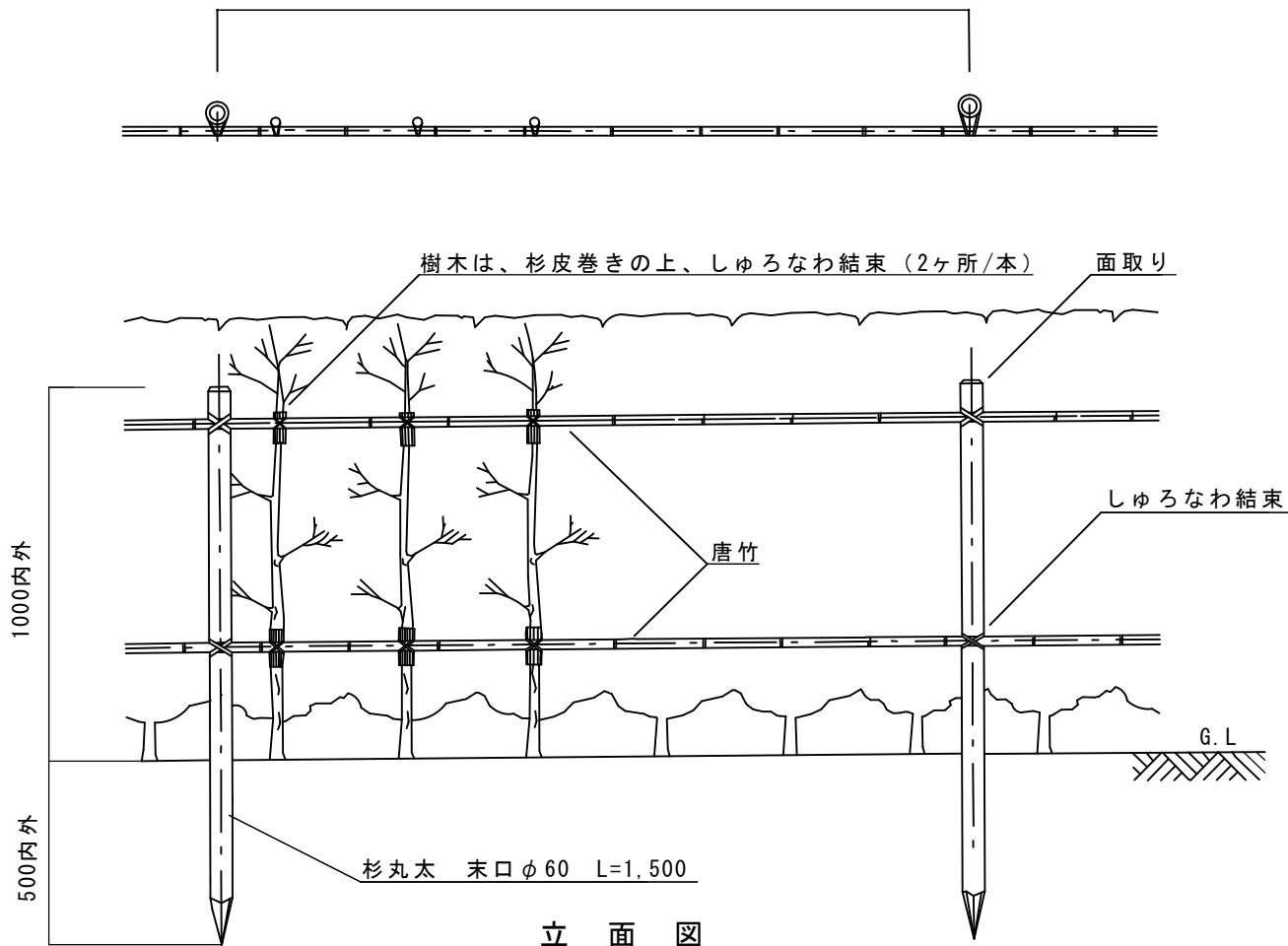
区分

1/30

①-8

生垣形

2000



立面図

仕様

- ・杉丸太は面取りを行い、防腐処理を行う。
- ・唐竹は末口25mm内外とし、取付位置は特記による。また唐竹は、きりもみの上、柱に釘止め、しゅろ縄綾掛けのうえ割り掛け結束とし、2本どり3回巻き以上とする。
- ・樹木と支柱の結束はしゅろ縄綾掛けとし、1本どり3回巻きを標準とする。

特記事項

名称

生垣形支柱

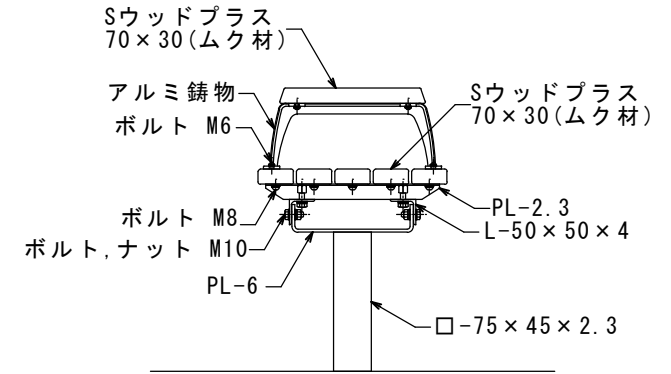
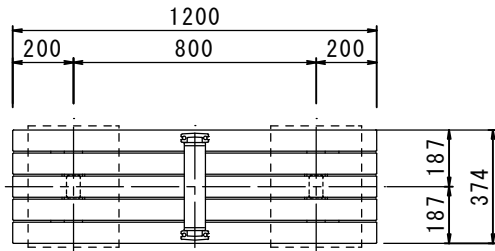
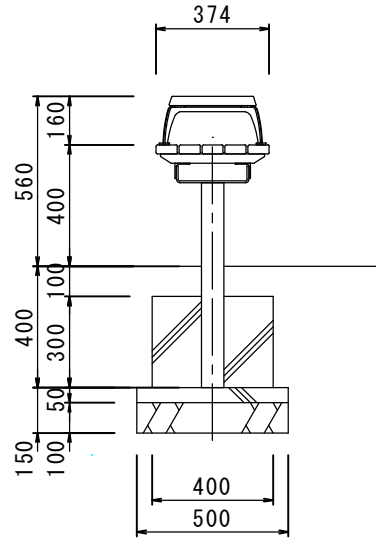
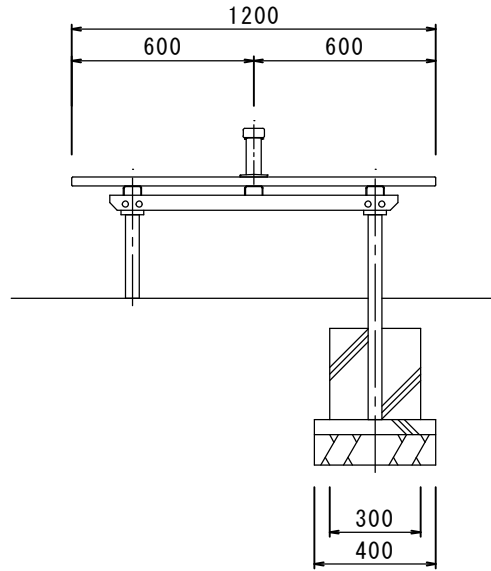
縮尺

区分

1/20

①-9

平ベンチ  
RBF-1241



S=1/15

S=1/25

仕 様

脚・金物 : 鋼材, カチオン電着、粉体塗装仕上げ  
濃灰色(近似色 日塗工 N-30)  
座 板 : Sウッドプラス(再生木材、減熱対応品)  
手 摺 : アルミ鋳物, 合成樹脂塗装仕上げ  
濃灰色(近似色 日塗工 N-30)  
Sウッドプラス(再生木材、減熱対応品)

特 記 事 項

・木材等の腐食しやすい材料は使用不可とする。

名 称

二人掛けベンチ

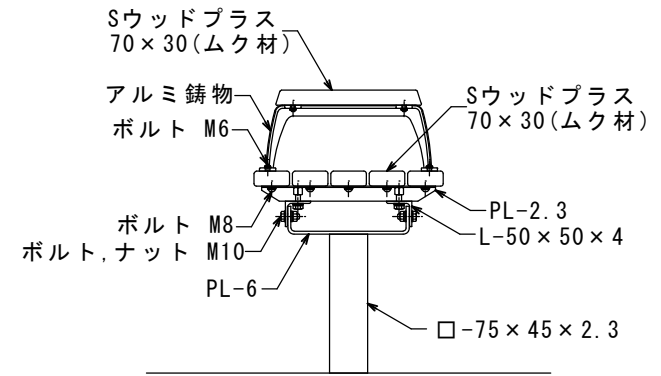
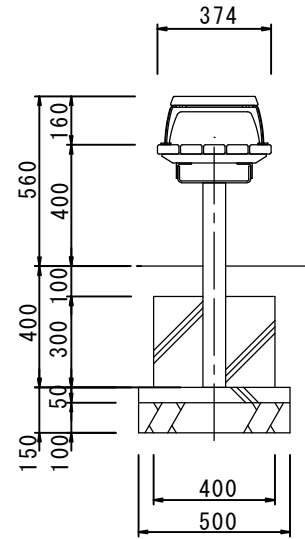
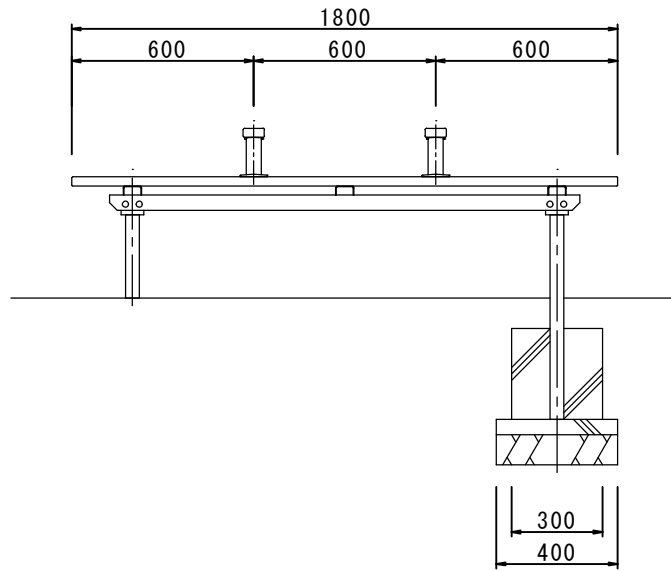
縮 尺

区 分

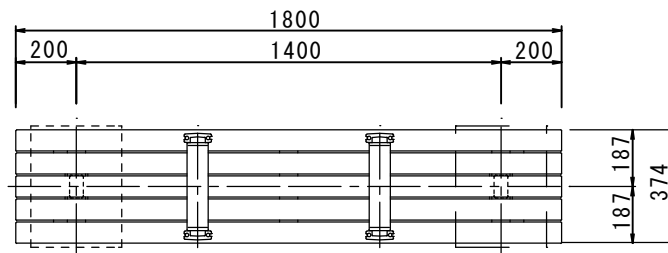
図 示

②-1

平ベンチ  
RBF-1262



S=1/10



S=1/25

仕 様

脚・金物 : 鋼材, カチオン電着、粉体塗装仕上げ 濃灰色 (近似色 日塗工 N-30)  
 座 板 : Sウッドプラス (再生木材、減熱対応品)  
 手 摺 : アルミ鋳物, 合成樹脂塗装仕上げ 濃灰色 (近似色 日塗工 N-30)  
 Sウッドプラス (再生木材、減熱対応品)

特 記 事 項

名 称

三人掛けベンチ

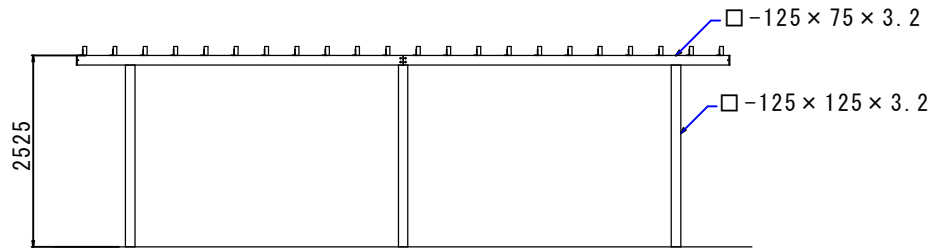
縮 尺

区 分

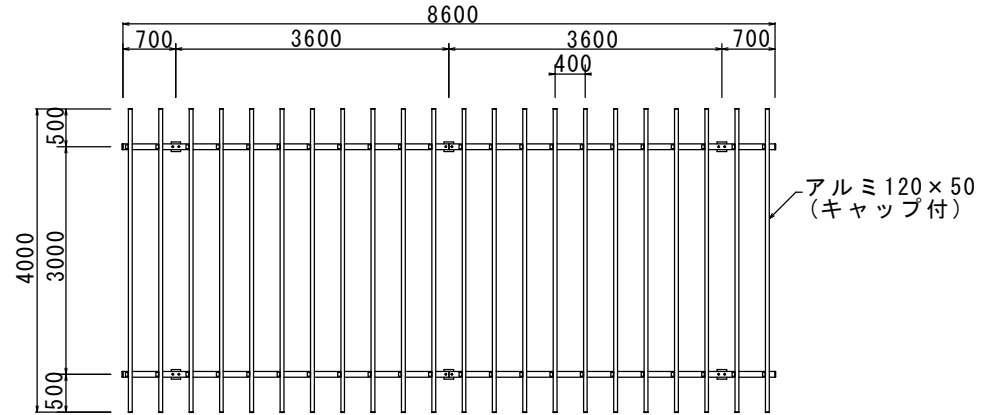
図 示

②-2

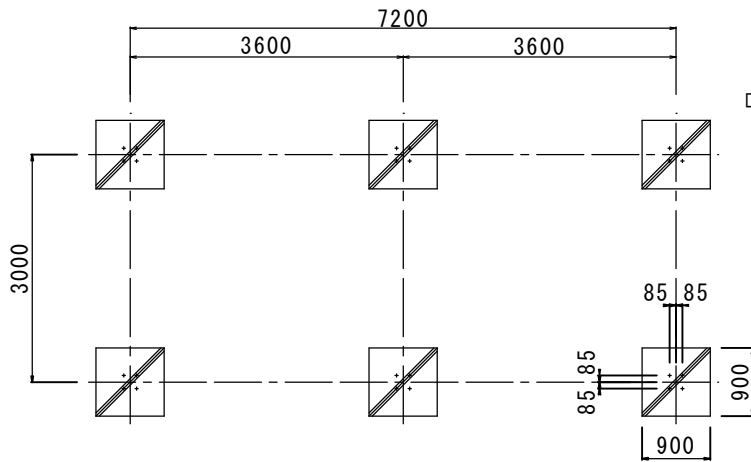
パーゴラ  
DCF-26DA



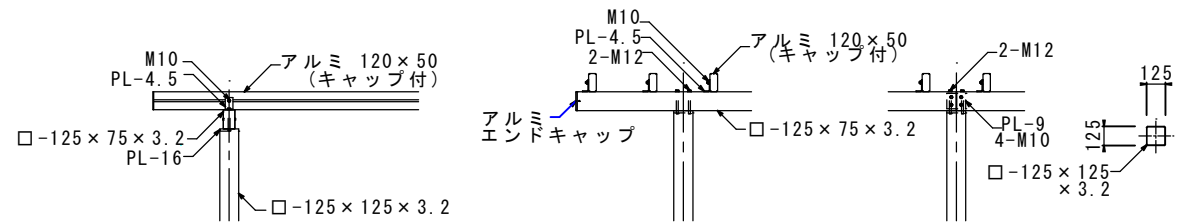
立面図 S=1/100



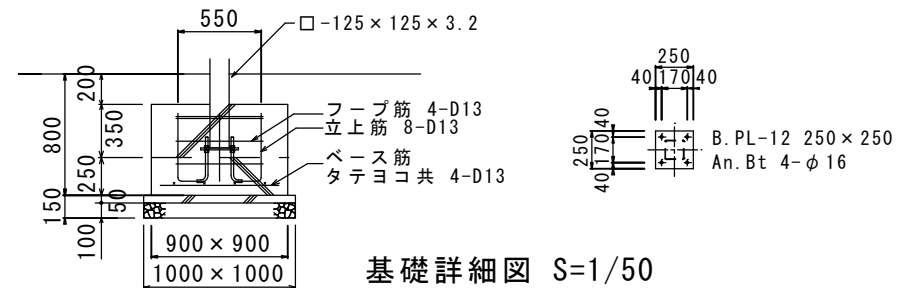
平面図 S=1/100



基礎伏図 S=1/100



各部詳細図 S=1/50



基礎詳細図 S=1/50

仕様

ルーバー：アルミ押出形材 アルマイト処理、合成樹脂焼付塗装仕上げ  
 茶色(近似色 日塗工 15-40H) 端部キャップ処理(キャップの厚みは表示寸法に含めない)  
 鋼材部：溶融亜鉛メッキ下地、塗装仕上げ(B.PL除く) 濃灰色(近似色 日塗工 N-30)  
 桁端部キャップ処理(キャップの厚みは表示寸法に含めない)  
 ボルト類：ボルトはSUS(アンカーボルト除く)とする。

特記事項

設計条件  
 風圧力の検討：基準風速  $V_0=34\text{m/秒}$   
 地表面粗度区分3  
 基礎の検討：長期地耐力 $=50\text{kN/m}^2$

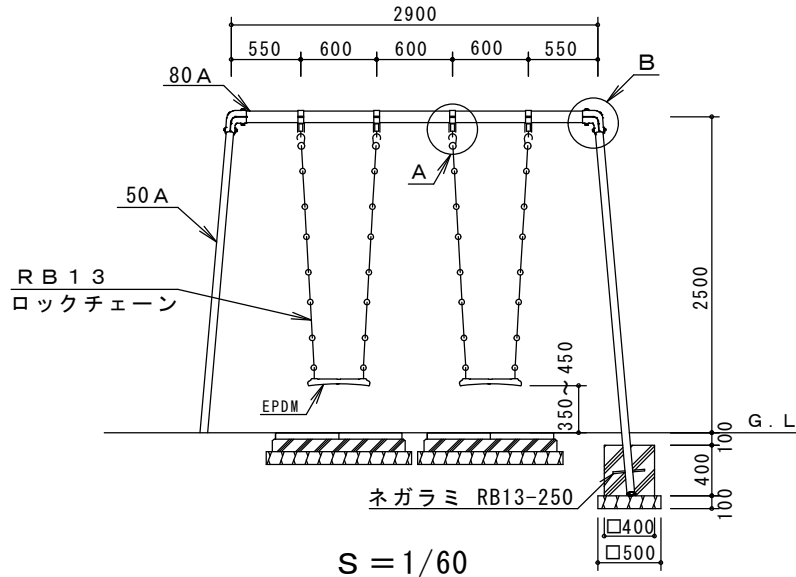
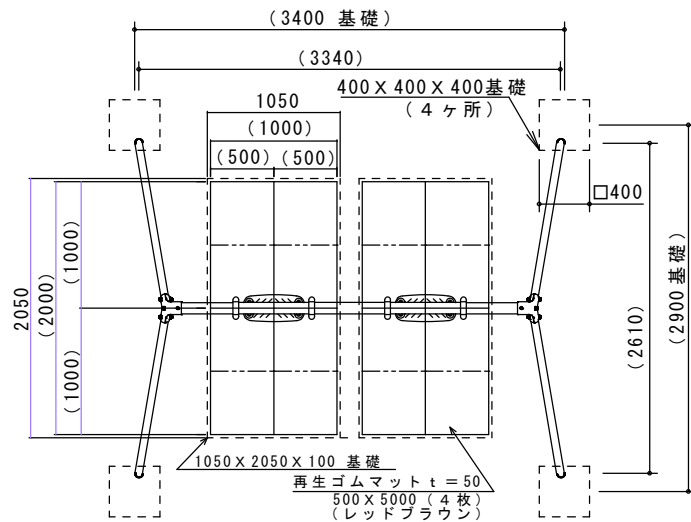
名称

パーゴラ

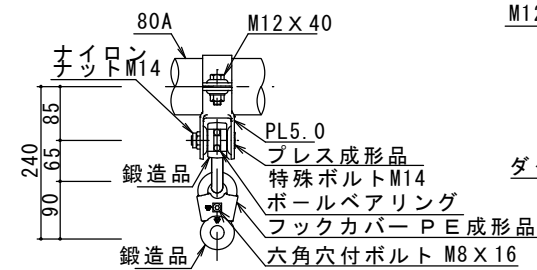
縮尺 区分

図示 ②-3

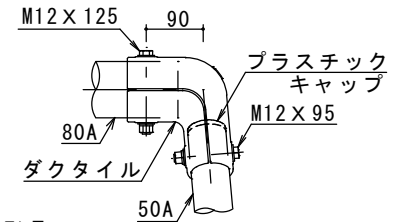




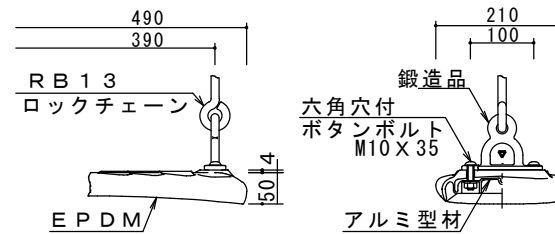
S = 1/60



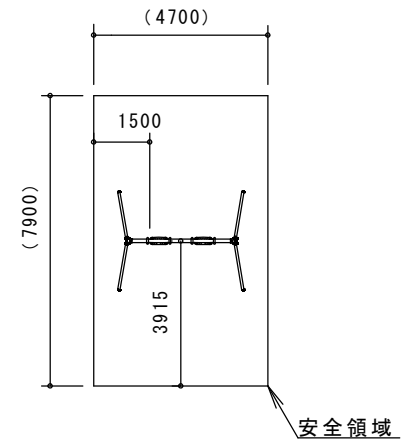
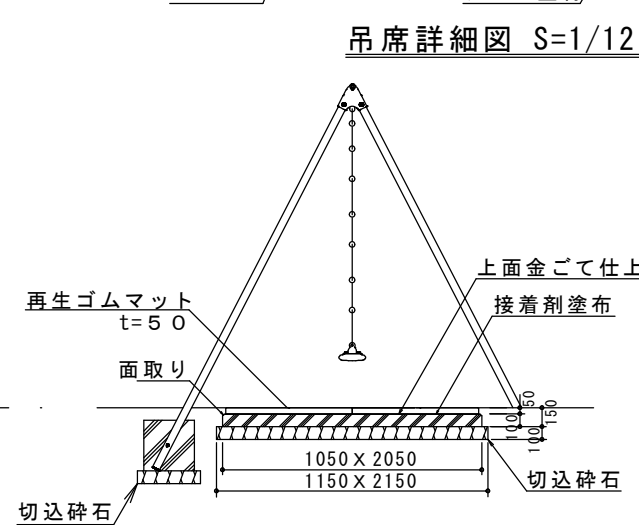
A 詳細図 S=1/12



B 詳細図 S=1/12



吊席詳細図 S=1/12



安全領域 S=1/200

仕様

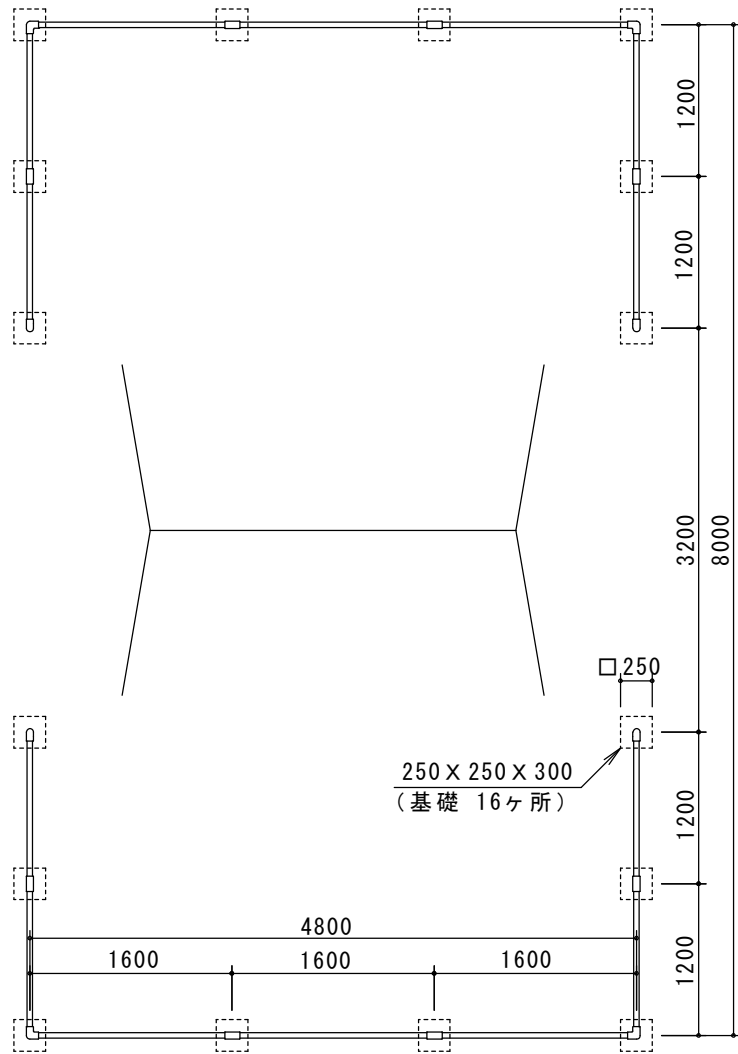
特記事項

名称

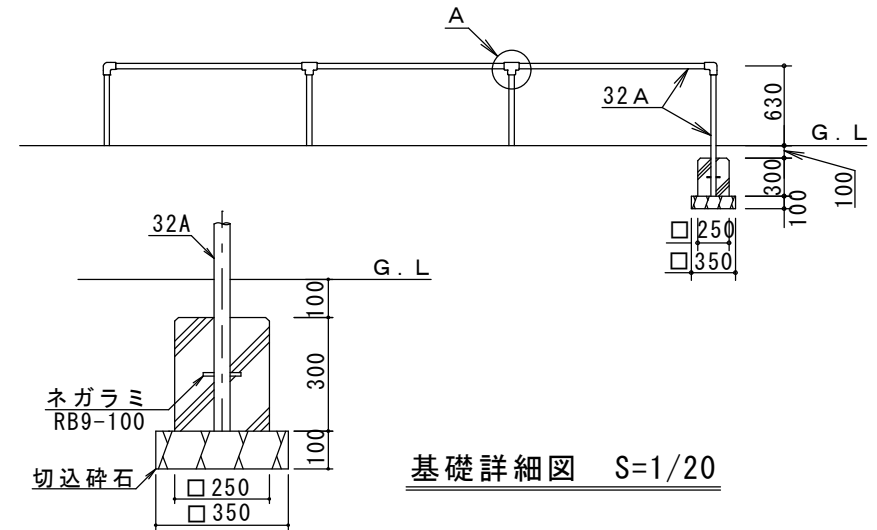
大型2人用ブランコ

縮尺 区分

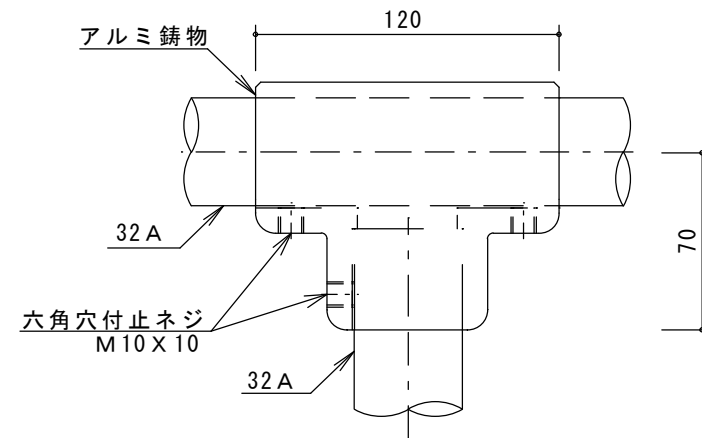
図示 ③-1



S=1/60



基礎詳細図 S=1/20



A詳細図 S=1/3

仕 様

- ・鋼管は、溶融亜鉛メッキ・トップコート処理後、アクリル焼付塗装とする。
- ・ISO9001・ISO14001の認証取得企業で品質管理された製品とし、(一社)日本公園施設業協会の賠償責任保険付とする。
- ・本製品は、遊具の安全に関する規準JPFA-SP-S:2014に準拠した製品とする。

特 記 事 項

名 称

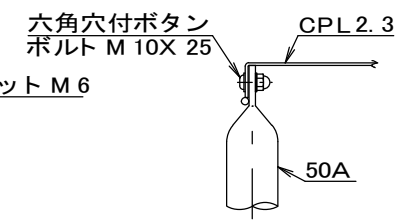
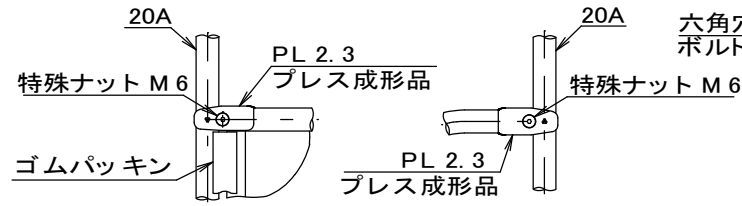
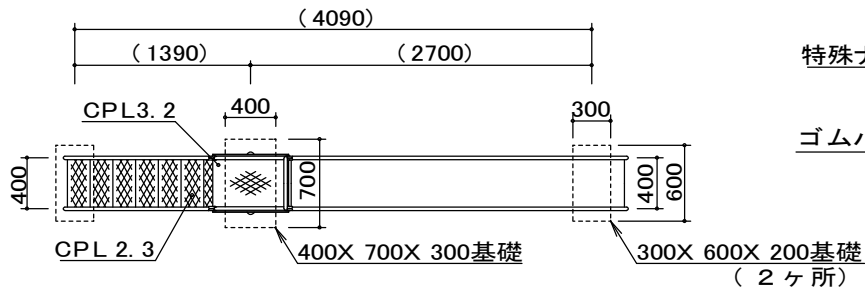
大型2人用ブランコ安全柵

縮 尺

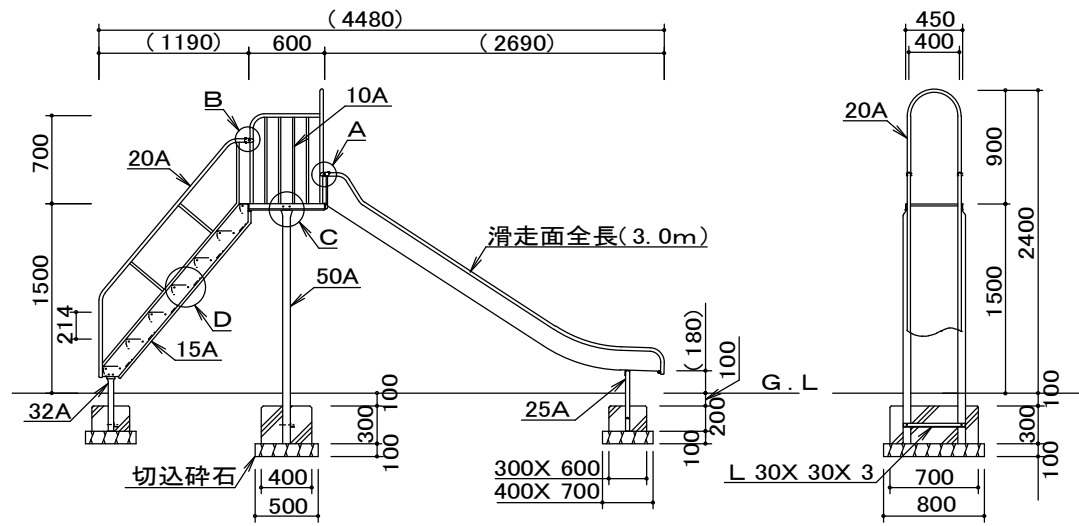
区 分

図 示

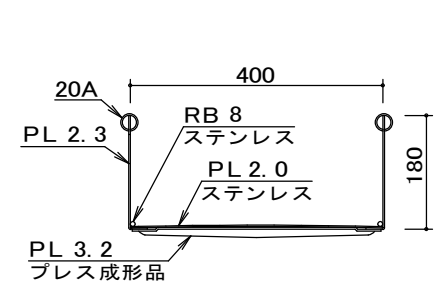
③-2



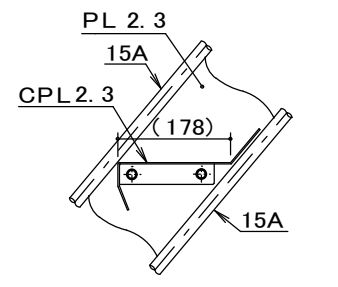
**A 詳細図 S=1/6**      **B 詳細図 S=1/6**      **C 詳細図 S=1/6**



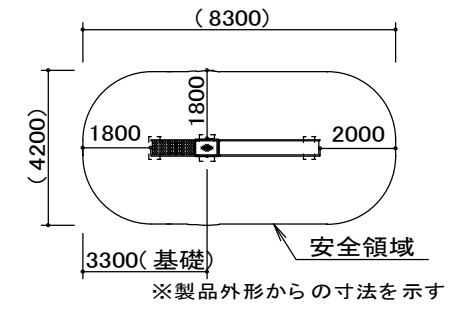
**S=1/60**



**滑面断面図 S=1/12**

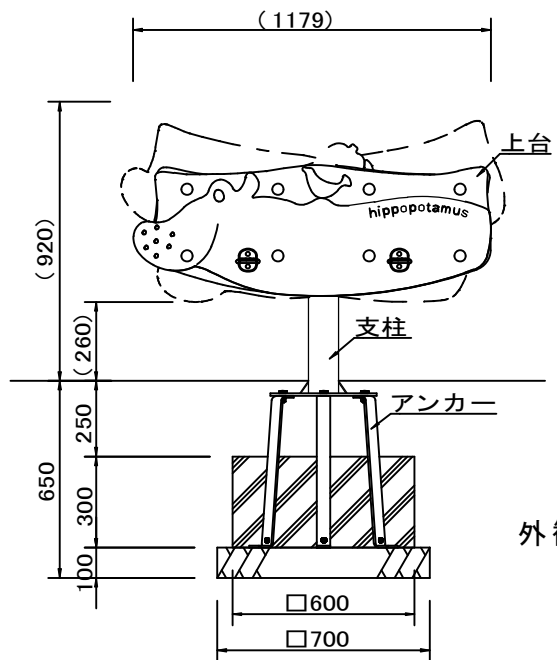


**D 詳細図 S=1/12**

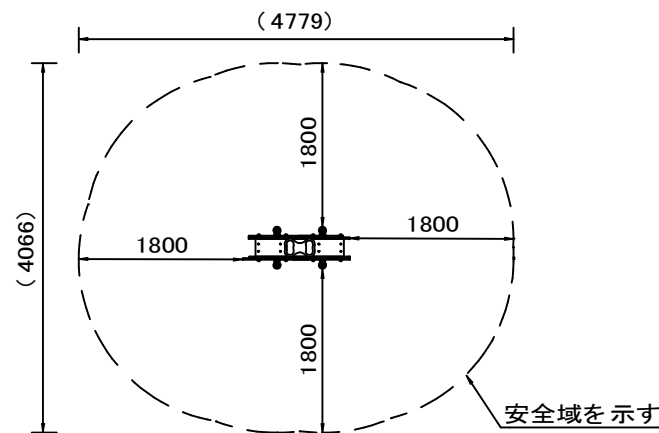
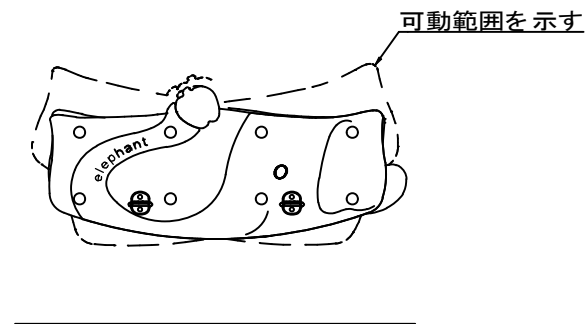
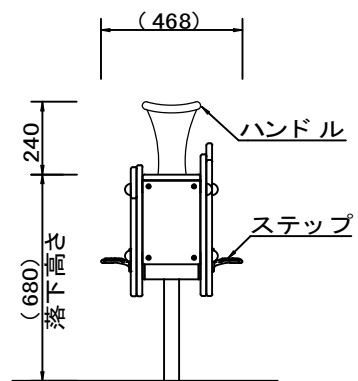
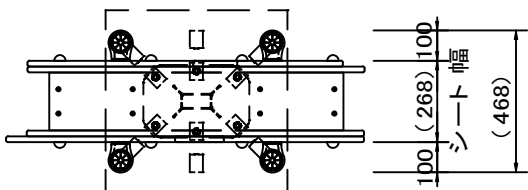


**安全領域 S=1/200**

仕 様	特 記 事 項	名 称	
<ul style="list-style-type: none"> <li>鋼管・鋼材は電気亜鉛メッキ処理(地際部の鋼管は20<math>\mu</math>m以上)後、アクリル焼付塗装とする。(基礎部品は除く)ボルト・ナットは、電気亜鉛メッキ処理とする。</li> <li>利用対象年齢は、幼児(3才~6才)・児童(6才~12才)とする。</li> <li>ISO9001・ISO14001の認証取得企業で品質管理された製品とし、(一社)日本公園設業協会の賠償責任保険付とする。</li> <li>本製品は、遊具の安全に関する規準JPFA-SP-S:2014に準拠した製品とする。</li> </ul>		すべり台(ステンレス製)	
		縮 尺	区 分
		図 示	③-3



外観図 S=1/25



設置スペース S=1/80

仕 様

上台 : t19 HPE パネル  
 ハンドル : アルミ合金鋳物 合成樹脂塗装(グリーン)  
 ステップ : アルミ合金鋳物 合成樹脂塗装(ライトグレー)  
 支柱 : 100×50×t3.2角鋼管 溶融亜鉛メッキ 合成樹脂塗装(ライトグレー)  
 機構部 : マルチリンク機構 (セーフティーカバー・ストッパーゴム付)  
 アンカー : t6X44 平鋼 溶融亜鉛メッキ  
 質量 : 97kg

特 記 事 項

設置上の注意  
 ・ 専用スペースとして設置すること。  
 ・ 落下等による危険を最小にするため、設置面には適切な衝撃吸収性を有する材料を使用すること。  
 ・ 基礎上面は図のようになす面から下げて施工すること。  
 ・ おおむね3才～6才を対象にデザインされています。  
 ・ JPFA-SP-S:2014に準拠した製品の団体加入です。  
 ・ (一社)日本公園施設業協会に加入する。  
 ・ 公園施設団体賠償責任保険制度を適用します。

名 称

揺動型遊具 (1人乗り)

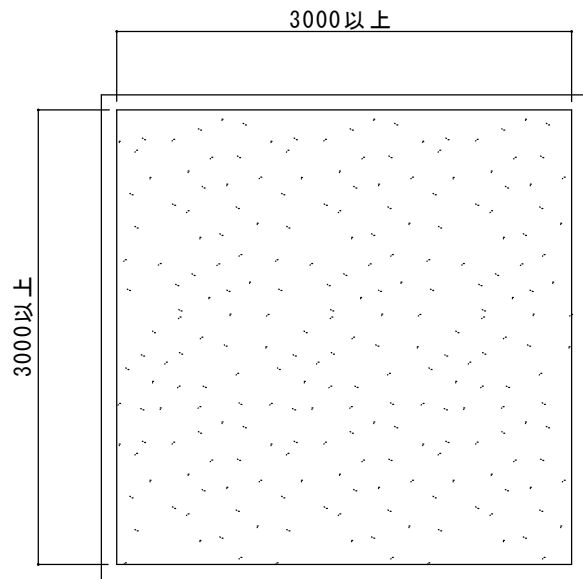
縮 尺

区 分

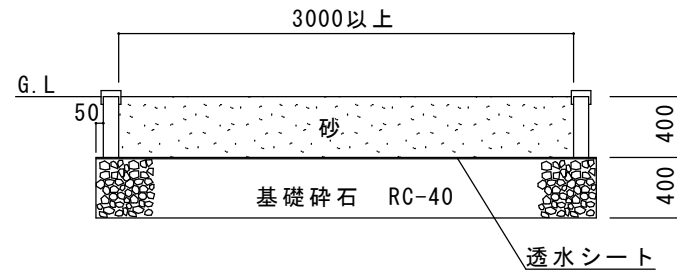
図 示

③ - 4

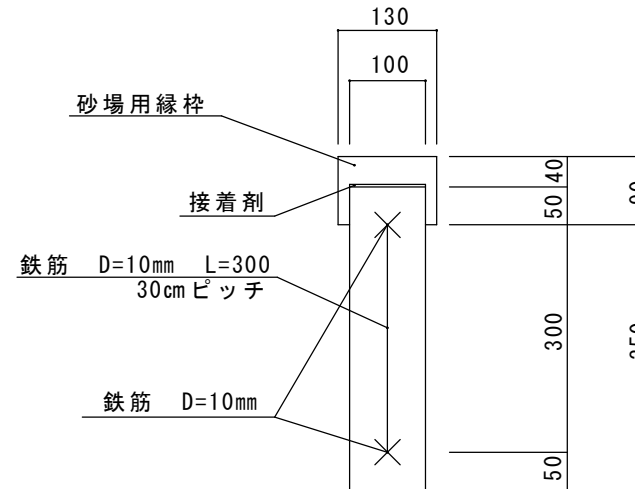
平面図 S=1/50



断面図 S=1/50



詳細図 S=1/10



仕 様

特 記 事 項

名 称

- ・ 砂場注意看板を設置すること。
- ・ 必要に応じて暗渠排水管を設置すること。

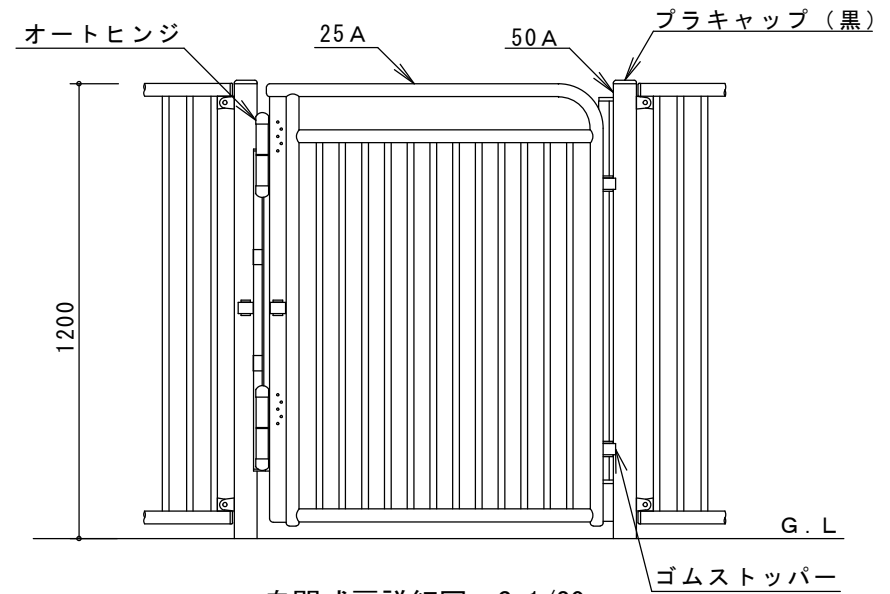
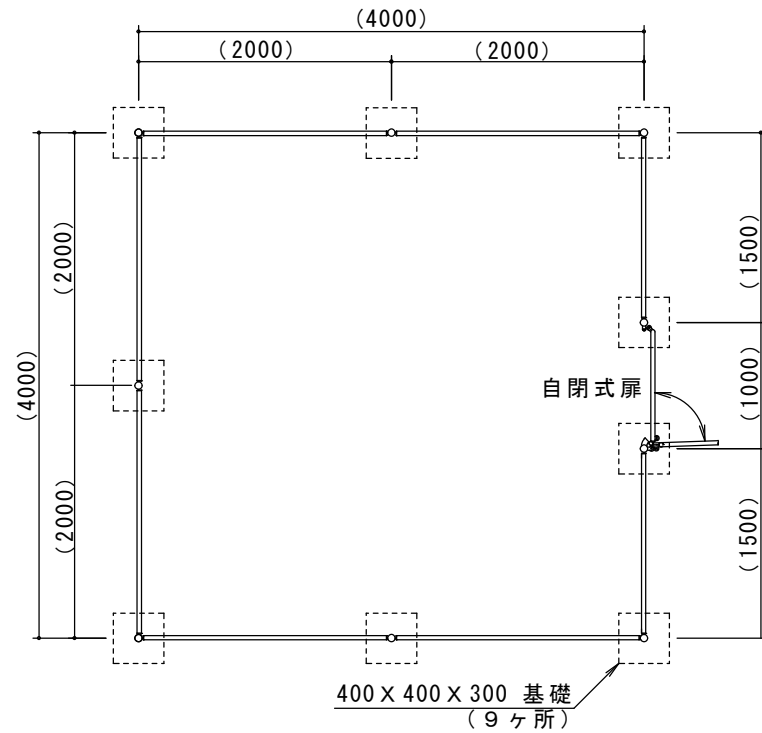
砂 場

縮 尺

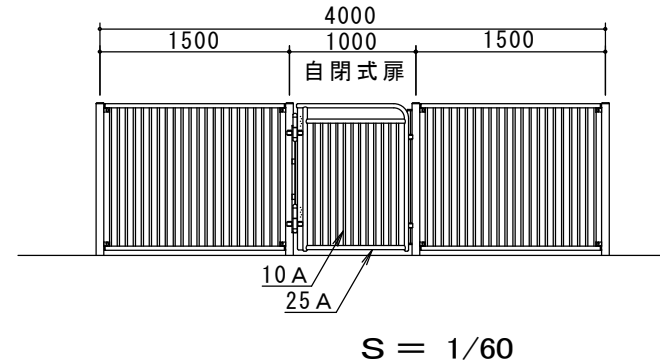
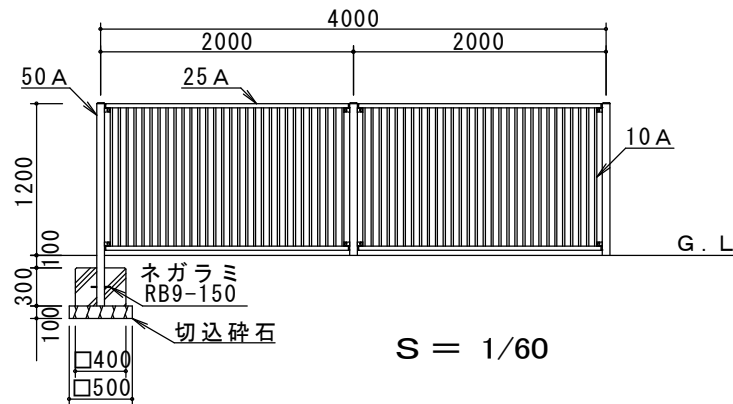
区 分

図 示

③ - 5



自閉式扉詳細図 S=1/20



仕 様

- ・鋼管・鋼材は、電気亜鉛メッキ処理（地際部の鋼管は $20\mu\text{m}$ 以上）後、アクリル焼付塗装とする（基礎部分は除く）ボルト・ナットは、電気亜鉛メッキ処理とする。
- ・ISO9001・ISO14001の認証取得企業で品質管理された製品とし、（一社）日本公園施設業協会の賠償責任保険付とする。

特 記 事 項

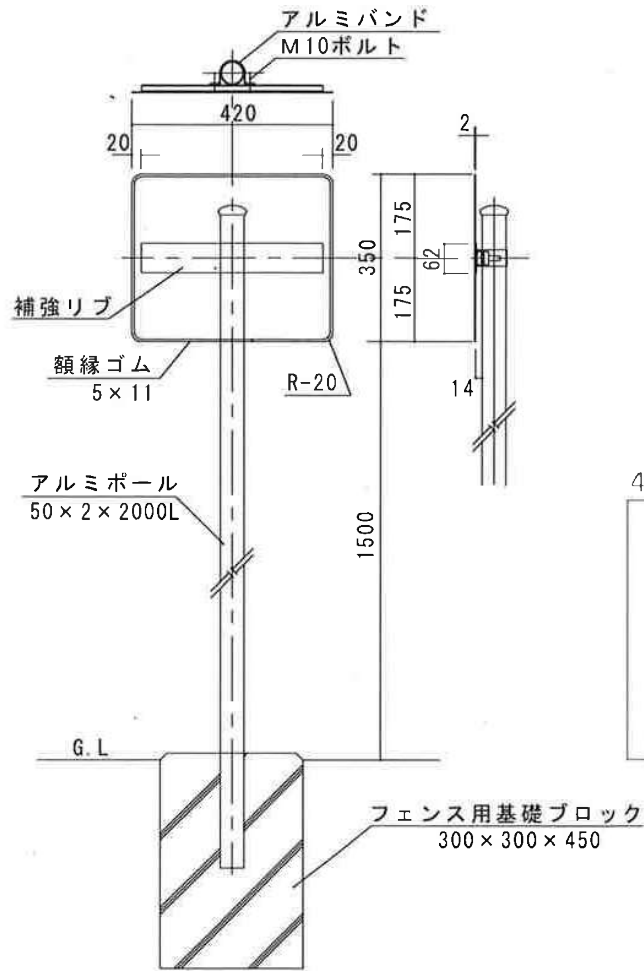
名 称

砂場門扉及び砂場柵

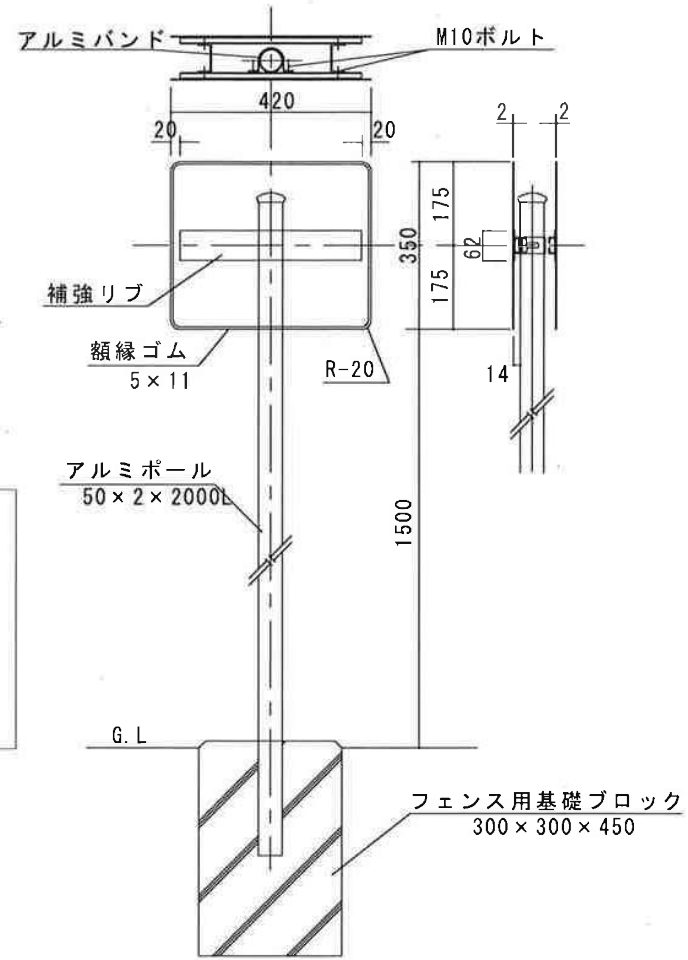
縮 尺  
図 示

区 分  
③-6

(片 面)



(両 面)



420W x 350H



ペットは砂場にいけないであそんだあとは手をあらいましょう

仕 様

特 記 事 項

名 称

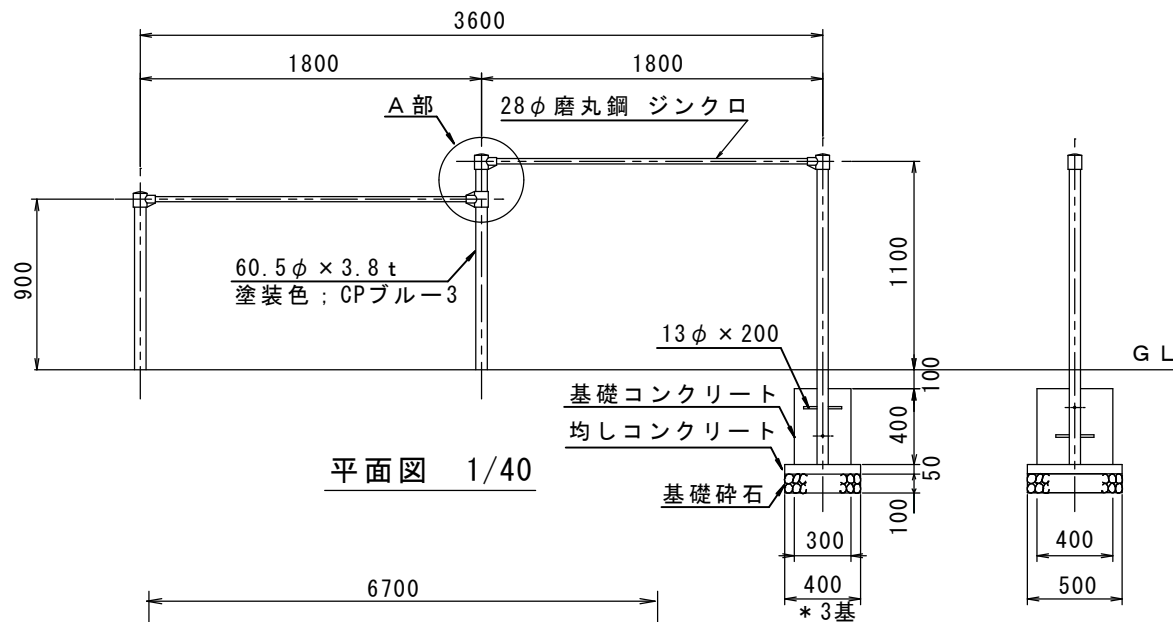
砂場注意標識

縮 尺

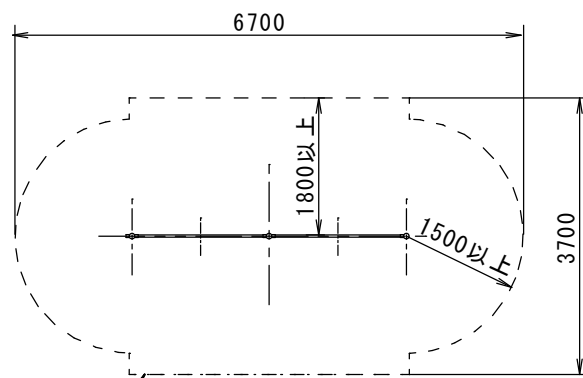
区 分

1 / 2 0

③ - 7



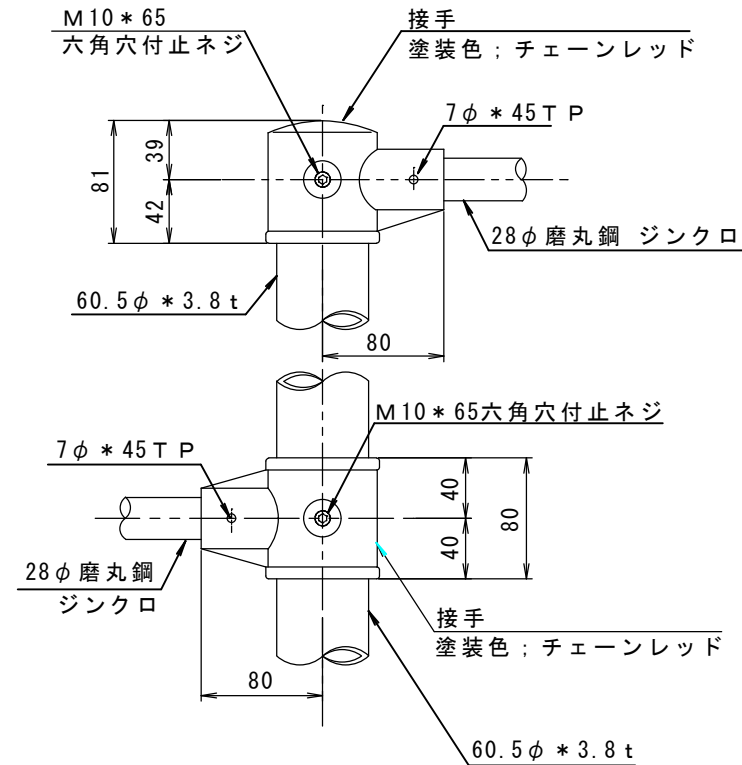
平面図 1/40



安全領域

安全領域 平面図 1/100

※遊具の配置計画における安全領域の重複条件については別途御問合せ下さい。  
 ※安全領域は、遊具の外形線から外側へあらゆる方向の落下高さに応じた距離を確保したものです。



A部 1/5

仕 様

- ・使用パイプ類はジンクロメートメッキ、または同等以上の品質を有するメッキ処理を施す。
- ・下塗りはエポキシ樹脂系プライマーを塗装し、上塗りは合成樹脂系塗料を塗装し焼付塗装とする。
- ・ネジはジンクロメートメッキ、TPはSUSとする。
- ・対象年齢は、おおむね3～6才、6～12才とする。

特 記 事 項

- (一社) 日本公園施設業協会の
- ・生産物賠償責任保険加入製品とする。
  - ・「遊具の安全に関する規準」に対応。
  - ・SP表示認定企業の製品とする。

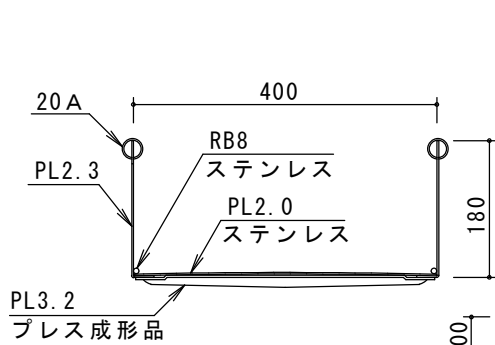
名 称

二連低鉄棒

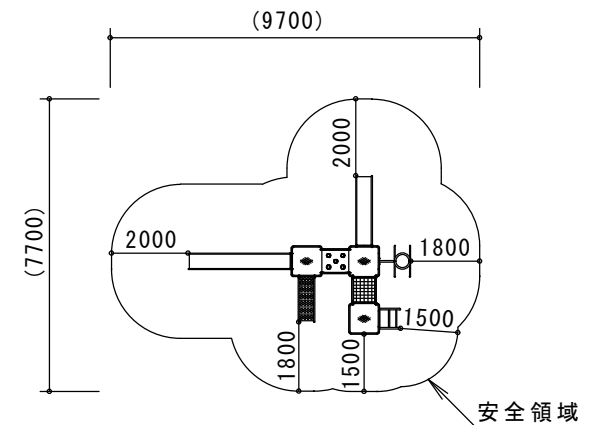
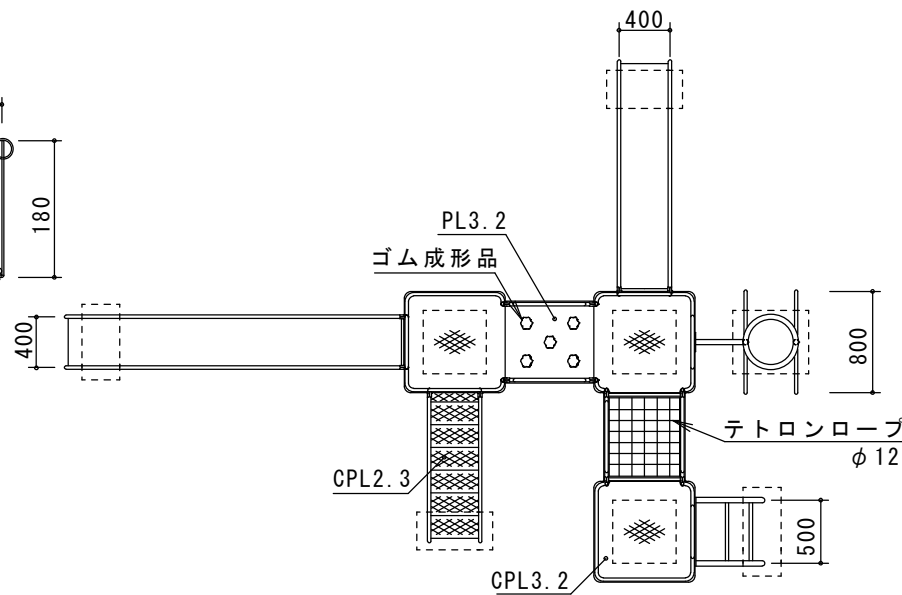
縮 尺 区 分

図 示 ③-8

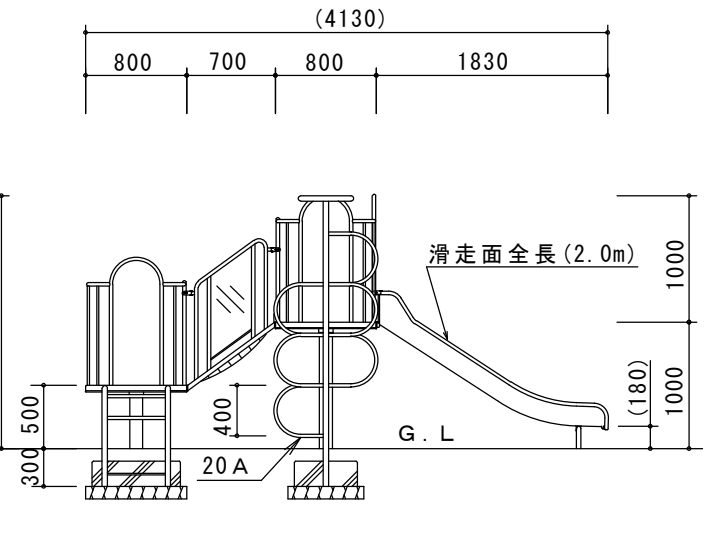
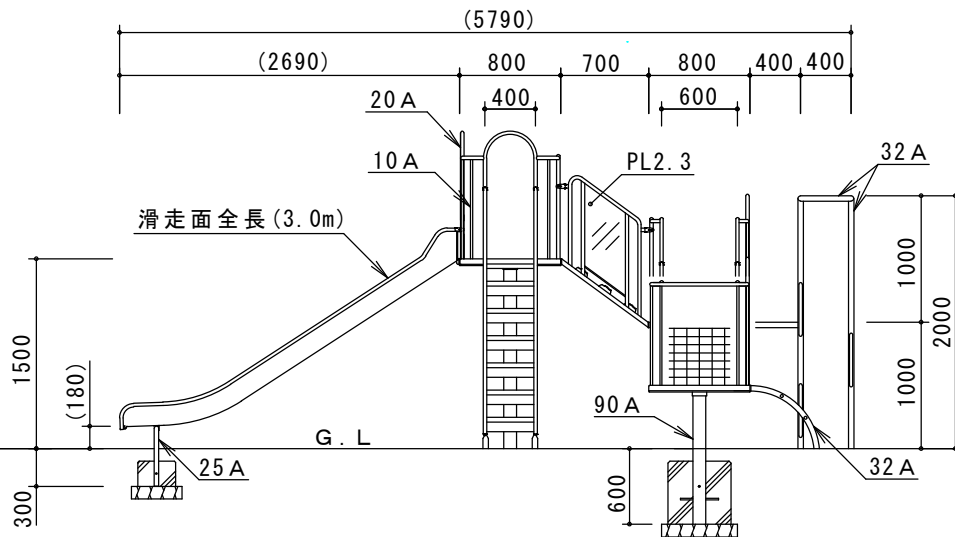
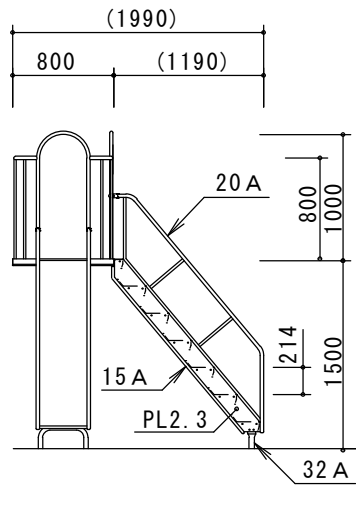




滑面断面図 S=1/10



※製品外形からの寸法を示す  
安全領域 S=1/200



仕 様

- ・鋼管・鋼材は、電気亜鉛メッキ処理(地際部の鋼管 $20\mu\text{m}$ 以上)後アクリル焼付塗装とする(基礎部品は除く)
- ・ボルト・ナットは、電気亜鉛メッキ処理とする。
- ・利用対象年齢は、幼児(3才~6才)とする。
- ・ISO9001・ISO14001の認証取得企業で品質管理された製品とし、(一社)日本公園施設業協会の賠償責任保険付きとする。
- ・本製品は、遊具の安全に関する規準JPFA-SP-S:2014に準拠した製品とする。

特 記 事 項

名 称

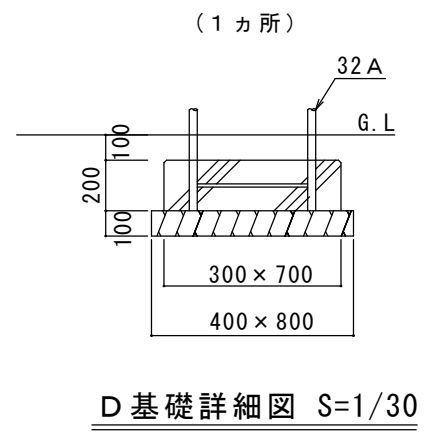
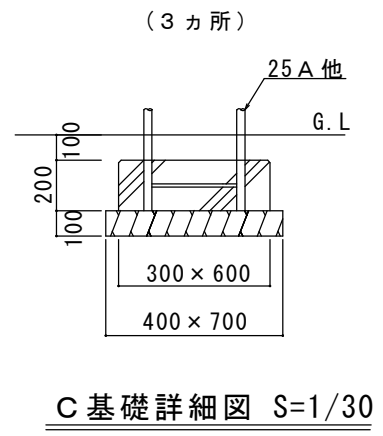
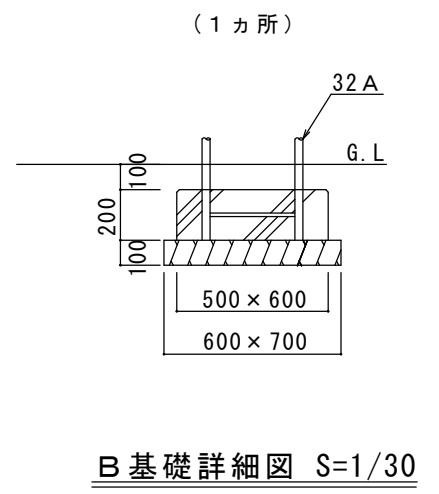
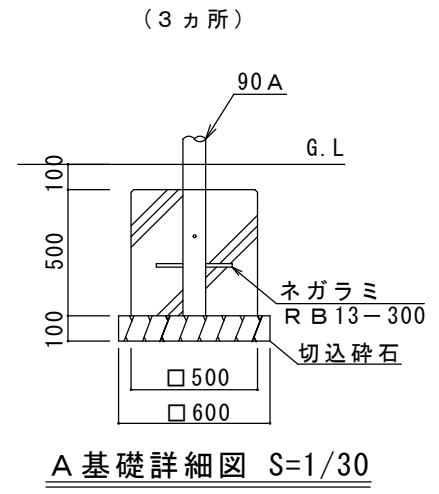
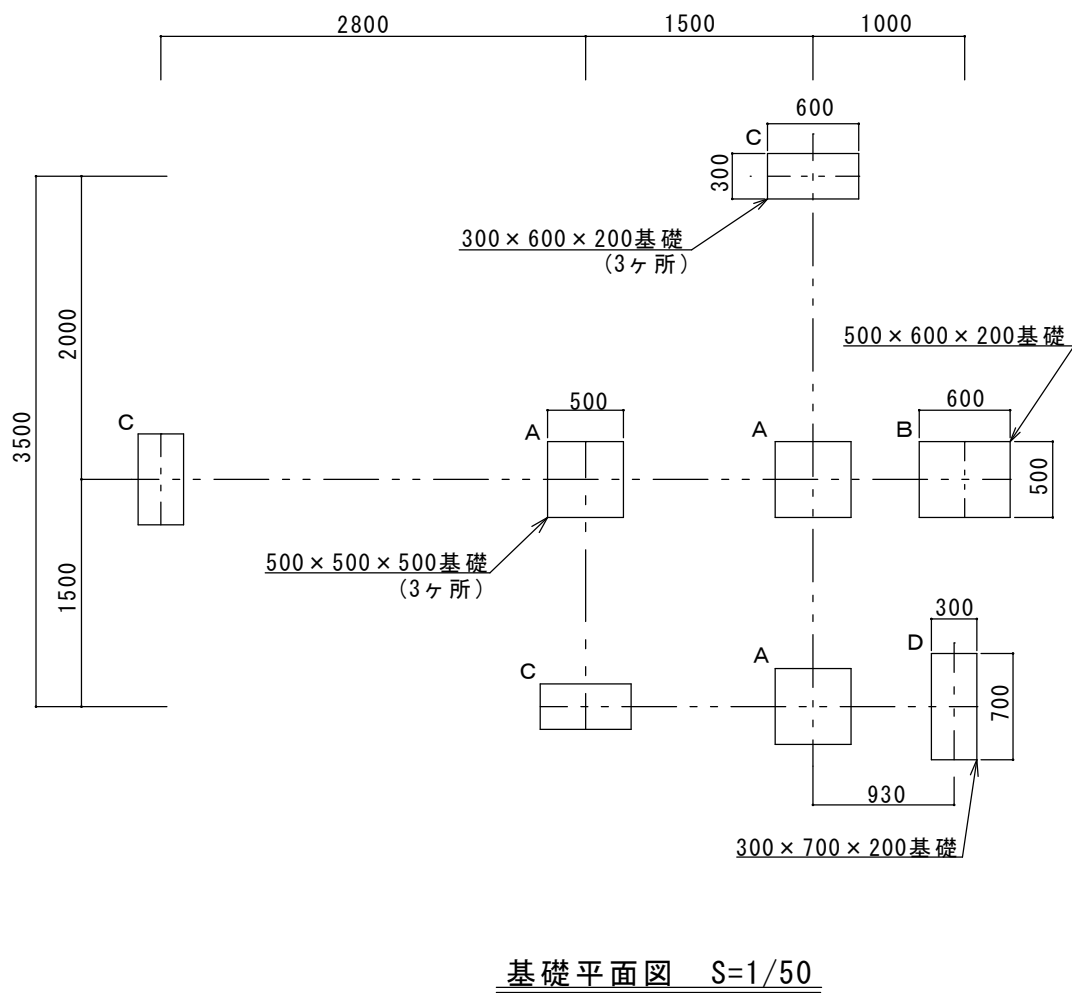
小型複合遊具

縮 尺

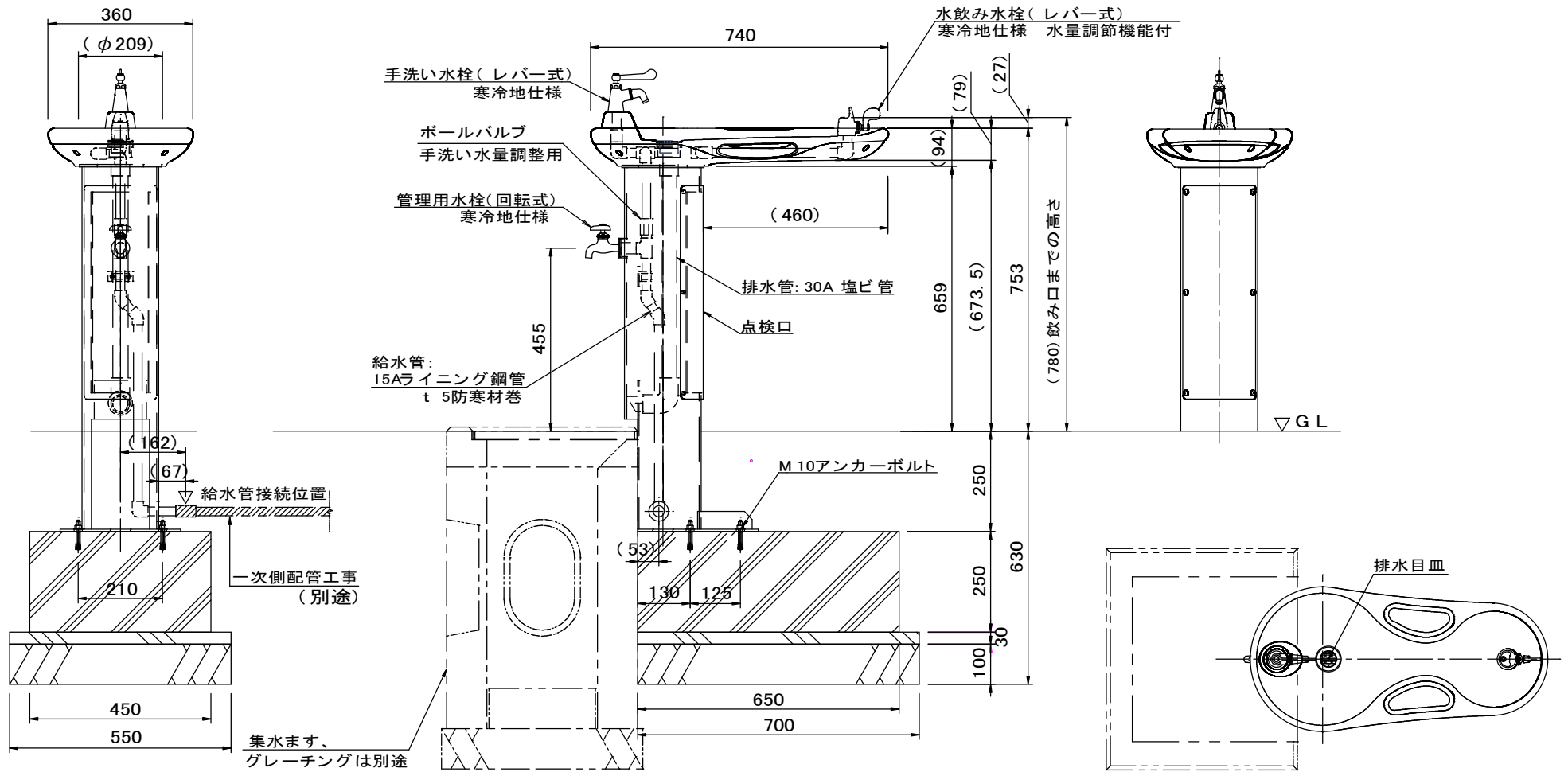
区 分

1/60

③-9

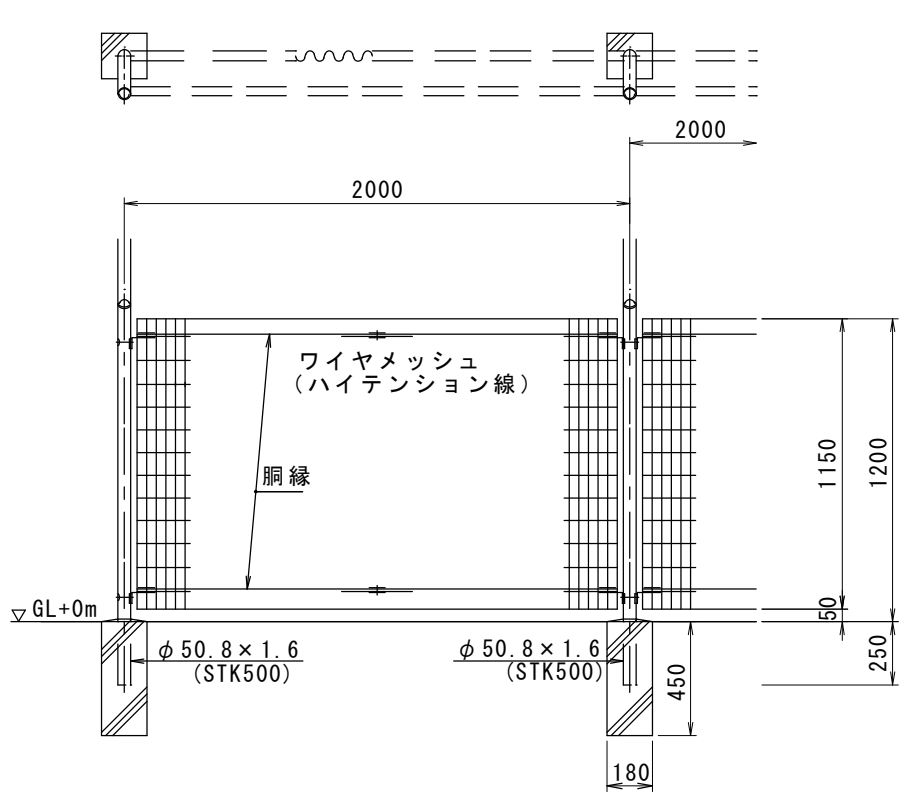


仕 様	特 記 事 項	名 称	
		小型複合遊具基礎	
		縮 尺	区 分
		図 示	③-10

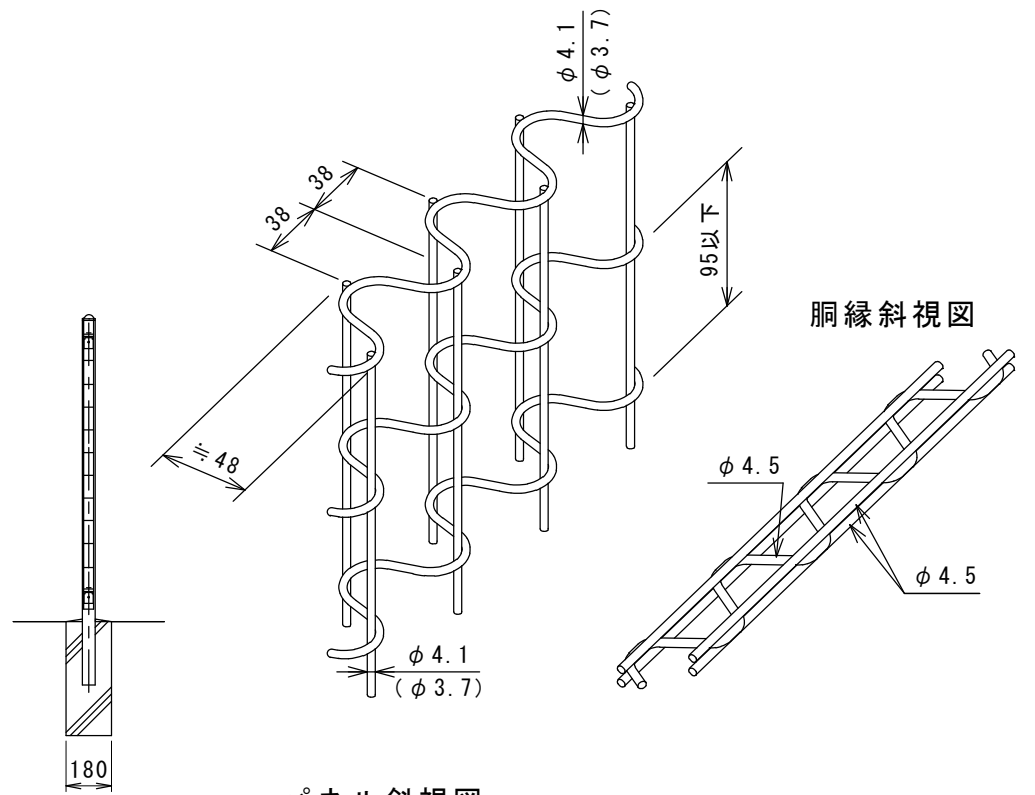


外観図

仕 様	特 記 事 項	名 称	
本体: アルミ合金鋳物 合成樹脂塗装 (アイボリー) φ190.7x $t$ 5.3鋼管 溶融亜鉛メッキ、石調塗装仕上 点検口: $t$ 1.5ステンレス鋼板 石調塗装仕上 水栓: 水飲み (レバー式/寒冷地仕様) 上部手洗い (レバー式/寒冷地仕様) 管理用 (回転式/寒冷地仕様) 質量: 35kg	【水道工事は指定給水装置工事業者で】 ・給水装置の工事を行うことが出来る者は、法律によって水道局が指定した指定給水装置工事業者に限られています。 ・本製品の水道工事を行う場合は、自治体ごとの水道局指定給水装置工事業者へご依頼ください。	水 飲 み	
		縮 尺	区 分
		1/15	④ - 1

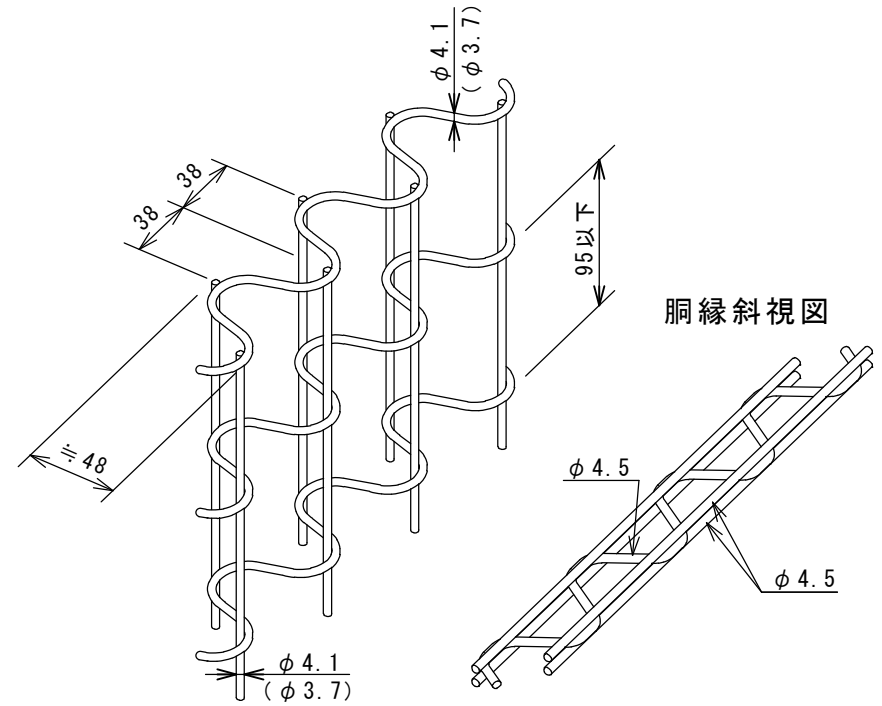
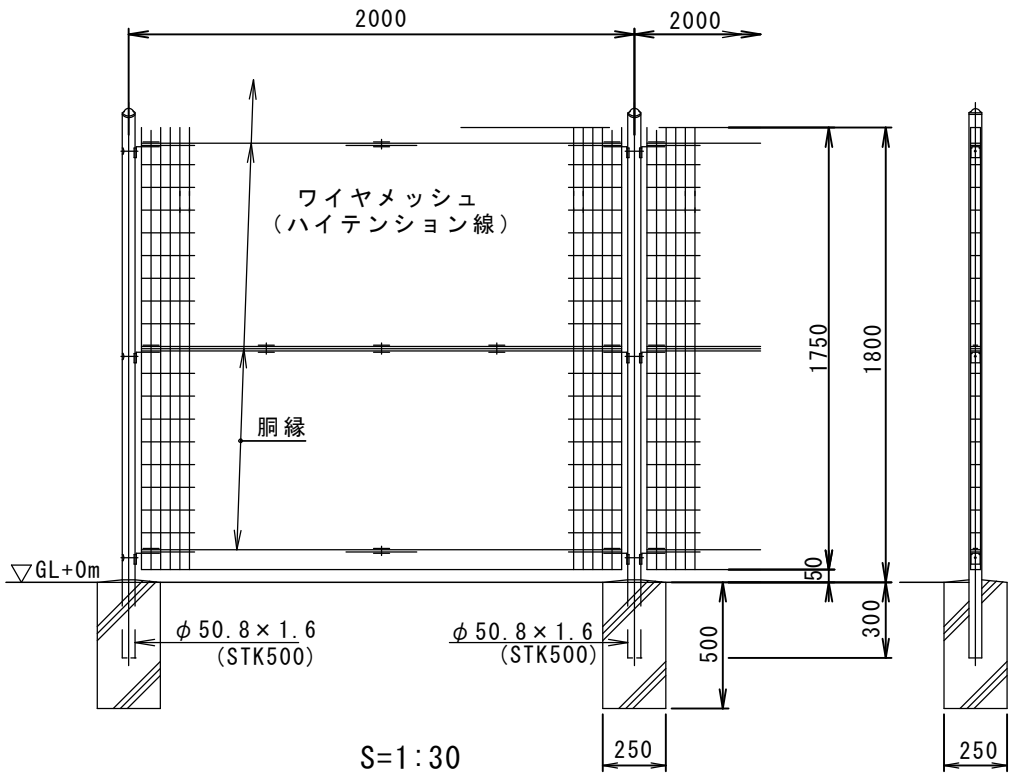
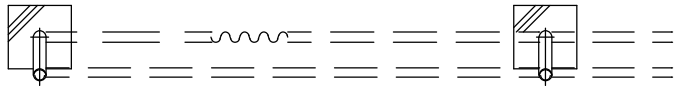


S=1/30



パネル斜視図  
( ) 内は芯線径を示す。

仕 様	特 記 事 項	名 称	
外装について ・主 柱 ]..... 亜鉛・アルミ・マグネシウム合金めっきの上 パネル取付金具類 ]..... 高耐候性樹脂粉体塗装 ・ワイヤメッシュ ]..... 溶融亜鉛めっきの上高対候性樹脂粉体塗装 胴 縁 ]..... ・ボルト、ナット ]..... 溶融亜鉛めっきの上防錆着色処理	設計条件 設計荷重…昭和57年改正の建築基準法 同施行令に基づく風圧力に依る。 基礎条件…長期許容地耐力 98KN/m <sup>2</sup> (10 t / m <sup>2</sup> )	フェンス (H=1200)	
		縮 尺	区 分
		図 示	⑤ - 1



パネル斜視図  
( ) 内は芯線径を示す。

仕 様

- 外装について
- ・主 柱 ]..... 亜鉛・アルミ・マグネシウム合金めっきの上
  - ・パネル取付金具類 ]..... 高耐候性樹脂粉体塗装
  - ・ワイヤメッシュ ]..... 亜鉛めっきの上高耐候性樹脂粉体塗装
  - ・洞 縁 ]..... 亜鉛めっきの上高耐候性樹脂粉体塗装
  - ・ボルト、ナット ]..... 溶融亜鉛めっきの上防錆着色処理

特 記 事 項

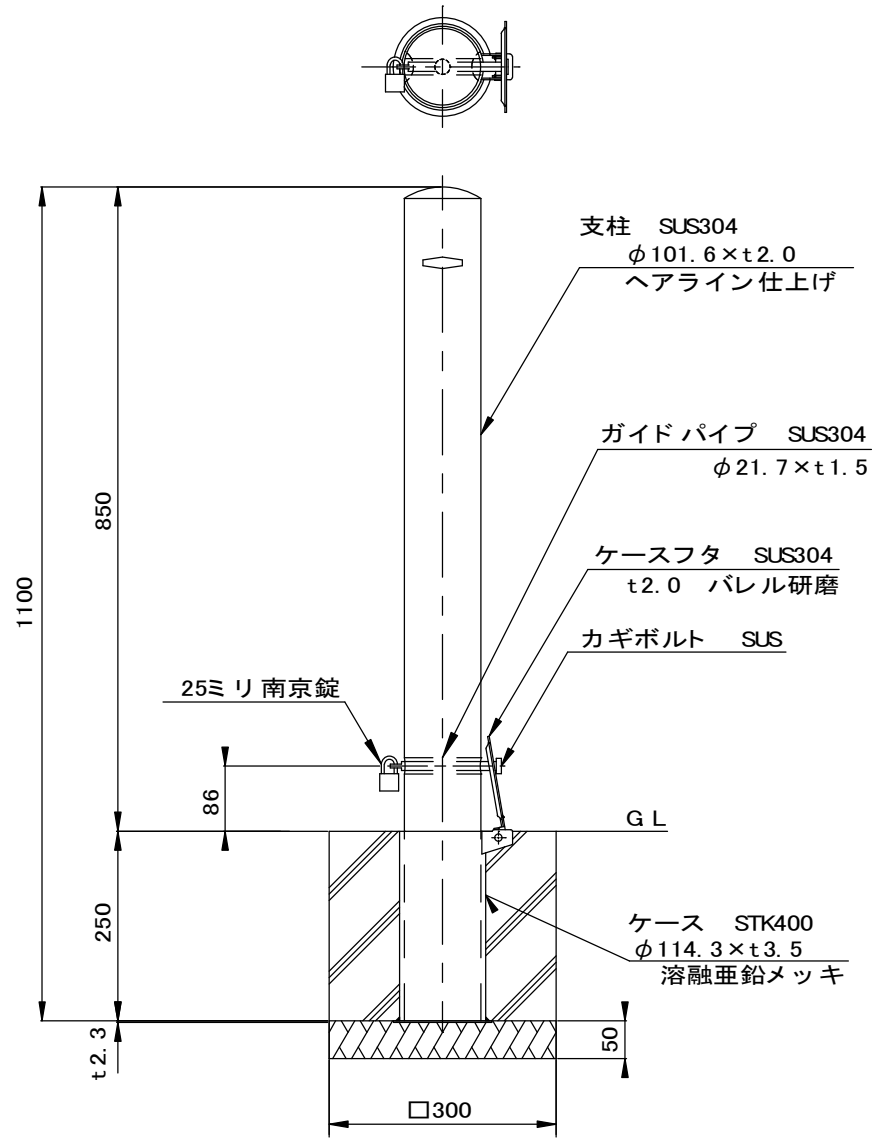
設計条件  
設計荷重…昭和57年改正の建築基準法  
同施行令に基づく風圧力に依る。  
基礎条件…長期許容地耐力 98KN/m<sup>2</sup>( 10t/m<sup>2</sup>)

名 称

フェンス (H=1800)

縮 尺      区 分

図 示      ⑤-2



仕 様

特 記 事 項

名 称

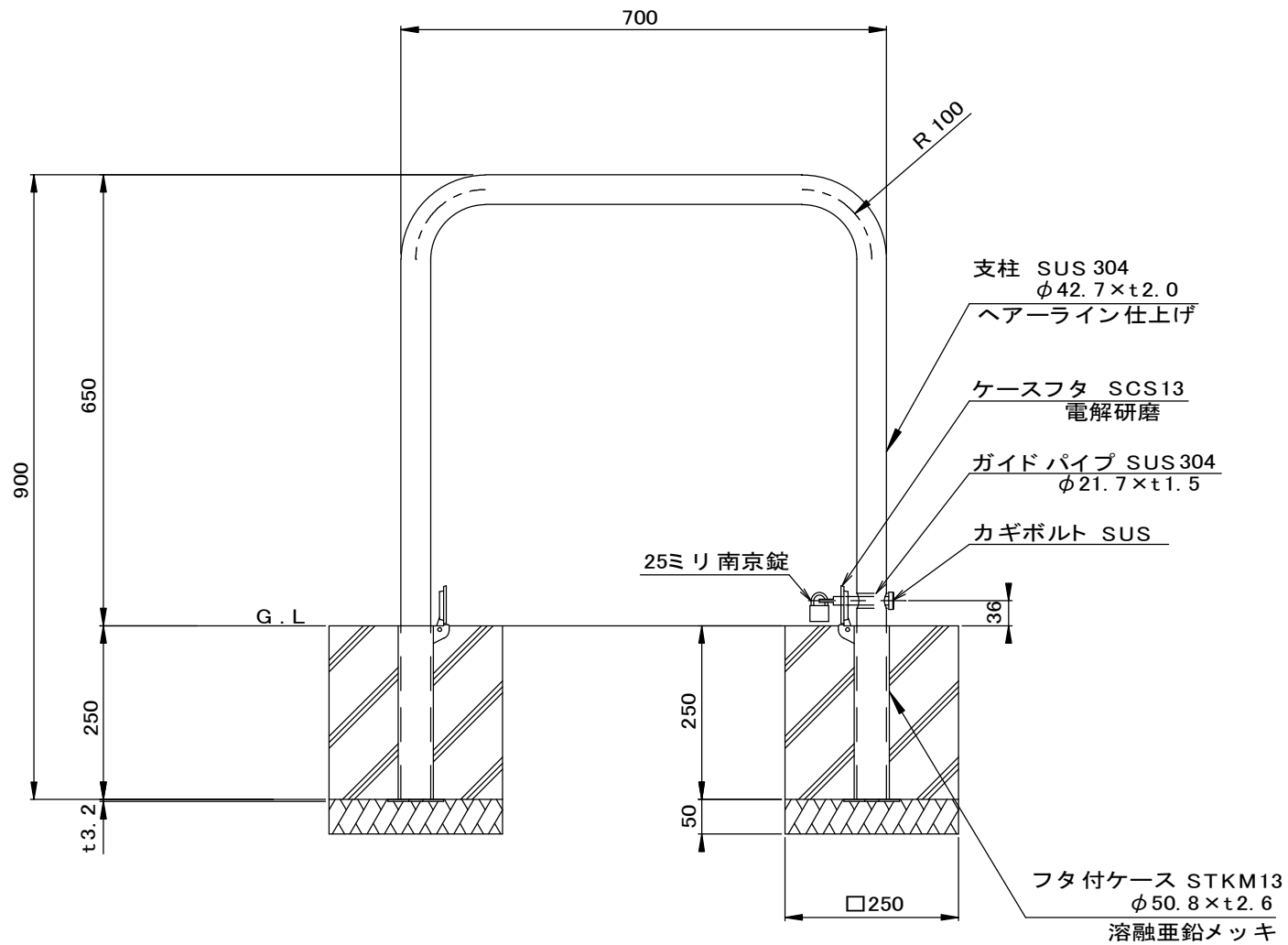
車止め (ピラー型)

縮 尺

区 分

1/10

⑤-3



仕 様

特 記 事 項

名 称

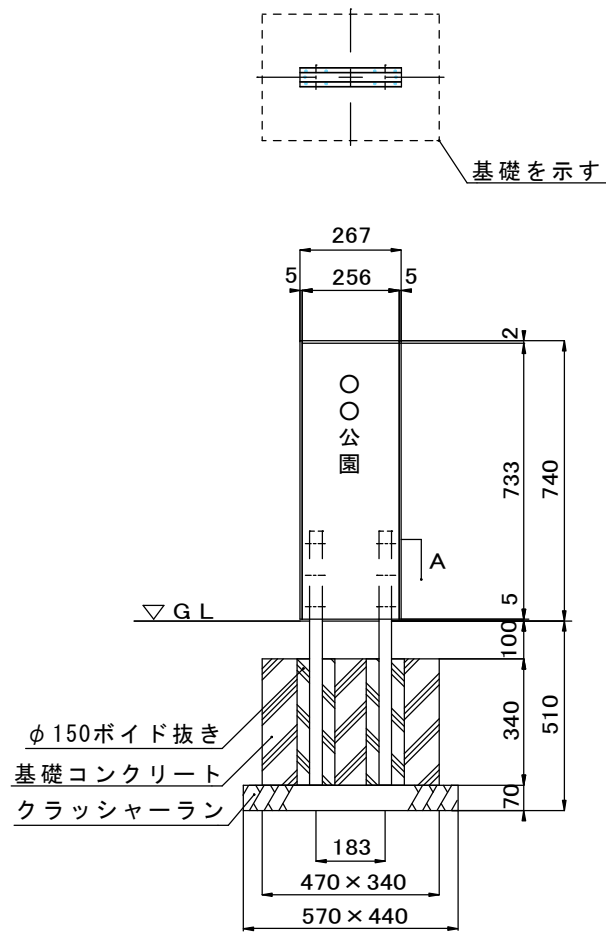
車止め (横型)

縮 尺

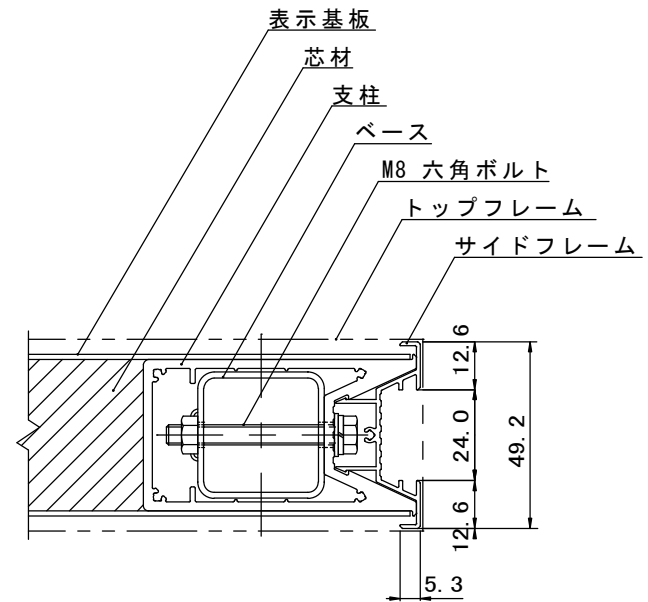
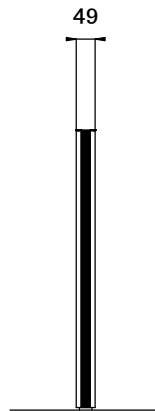
区 分

1/10

⑤-4



外観図 S=1/20



A断面図 S= 10/ 1

仕 様

表示基板 : t2.0アルミ複合板 (シルバー)  
 芯材 : 高発泡硬質樹脂  
 支柱 : アルミ押出形材、アルマイト (シルバー) クリア塗装  
 サイドフレーム : アルミ押出形材、アルマイト (シルバー) クリア塗装  
 トップフレーム : アルミ押出形材、アルマイト (シルバー) クリア塗装  
 ベース : 鋼材加工品、溶融亜鉛メッキ仕上

特 記 事 項

※指示無きビス類は全てステンレスとする。

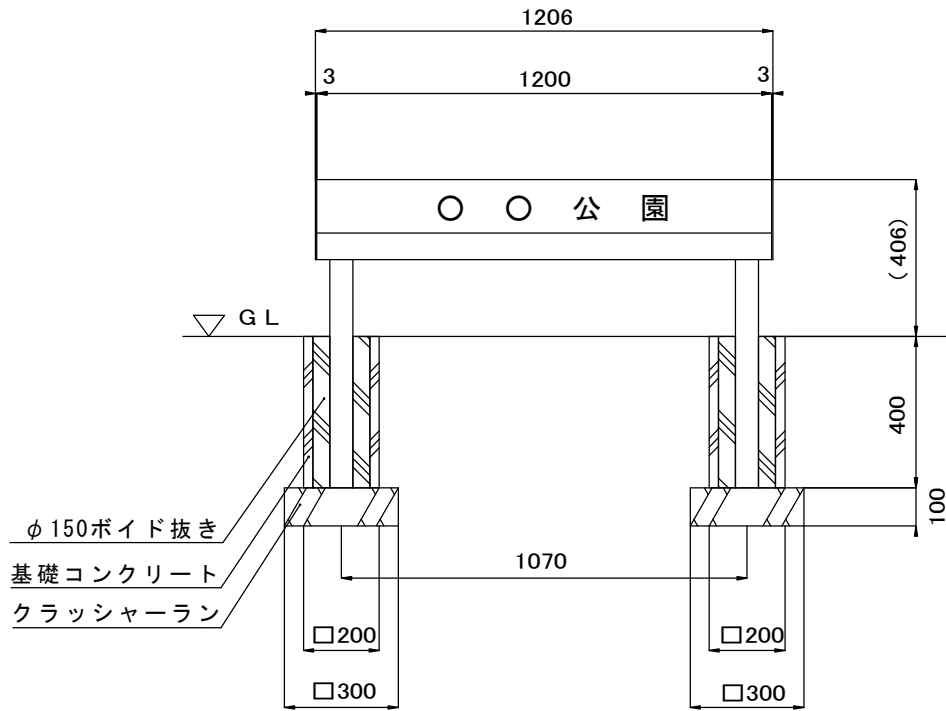
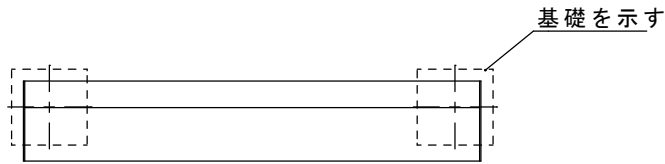
名 称

園名板 (縦型)

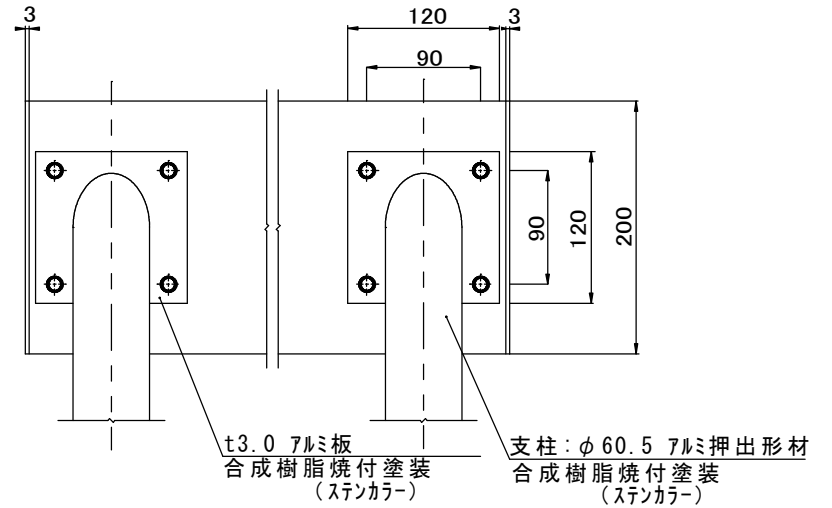
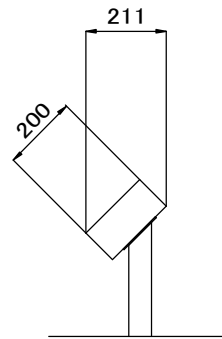
縮 尺 区 分

図 中 ⑤ - 5

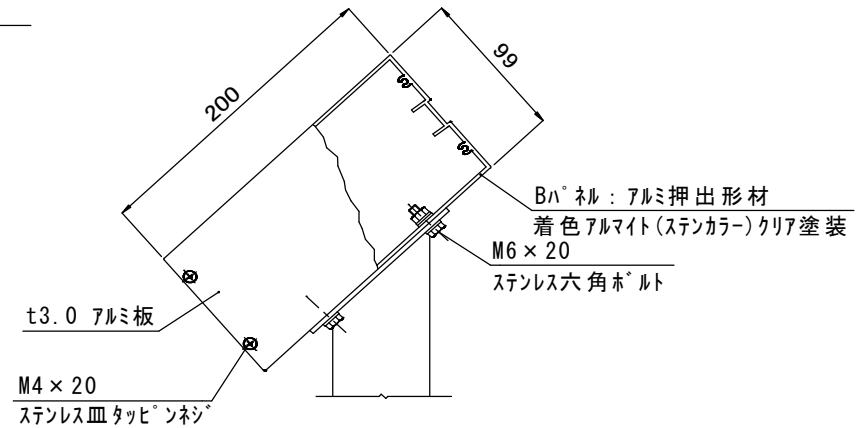




外観図 S=1/20



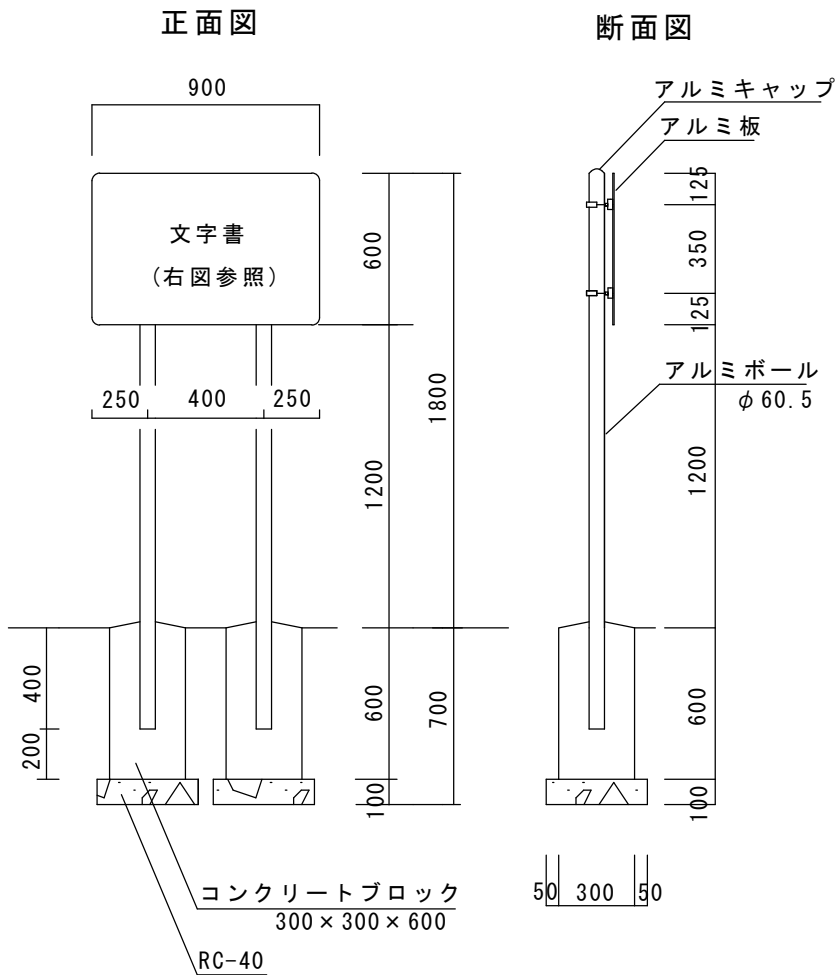
S=1/6



詳細図 S=1/5

仕 様	特 記 事 項	名 称	
支 柱 : φ60.5 アルミ押出形材、合成樹脂焼付塗装 (ステンカラー) Bパネル: アルミ押出形材、着色アルマイト (ステンカラー) クリア塗装		園名板 (横型)	
		縮 尺	区 分
		図 中	⑤-6

条例板 S=1/30



この公園で野球、ゴルフ、サッカー等は、できません。

平塚市

- 一、公園内の物をこわしたり、よごしたりすること。
- 二、木や、草花等を折ったり、取ったりすること。
- 三、鳥や動物等を捕まえたり、いじめたりすること。
- 四、はり紙、はり札、または広告を掲示すること。
- 五、ゴミ、その他の汚物をすてること。
- 六、決まった場所以外に、車等を持ち入れること。

次のことは、禁止されています。

- 一、露店商、行商、または募金等をする事。
- 二、利益を目的として写真、または映画撮影をすること。
- 三、興業、展示会、または集会等で独占して使用すること。
- 四、火気を使用すること。

次のことは、許可が必要です。

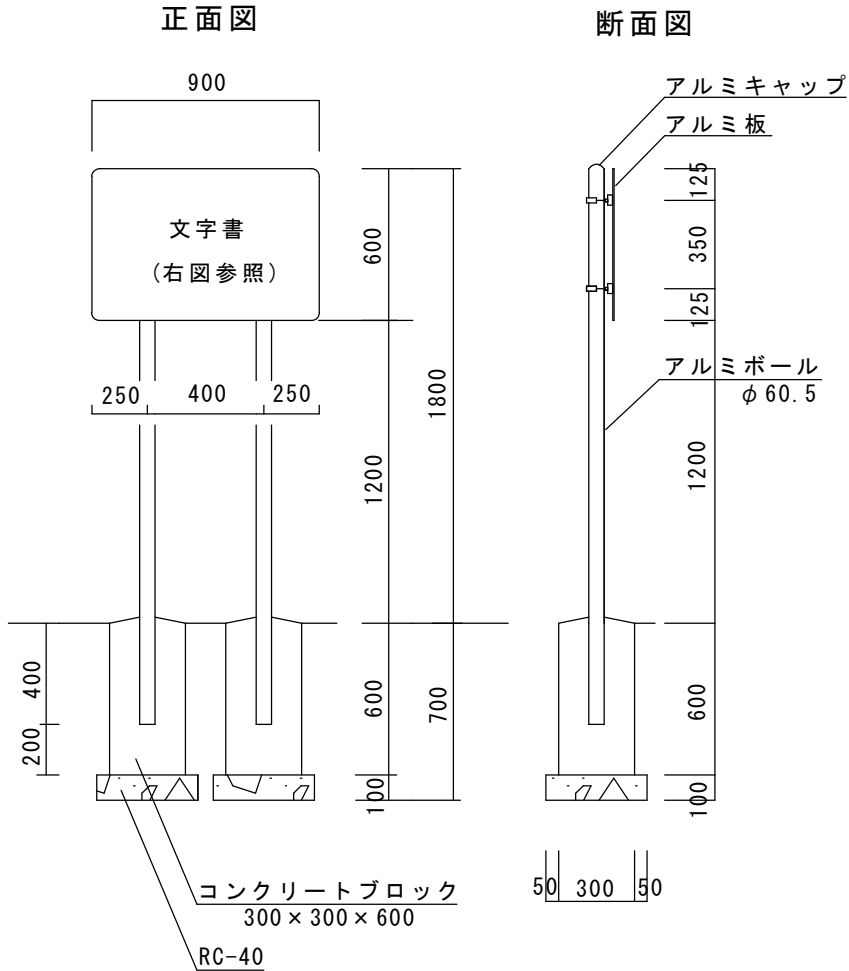
皆さんの公園です！  
お互いにルールを守って  
楽しいきれいな公園にしましょう。

お願い

※  内の文字は朱色  
外の文字は紺色

仕様	特記事項	名称	
1. アルミ板の文字書きは、メラニン焼付とする。 2. 書体はゴシック系とする。		条例板	
		縮尺	区分
		1/30	⑤-7

条例板 S=1/30



この公園は平塚市まちづくり条例に基づいて  
 (設置会社名) が設置しました。  
 公園を皆さんに楽しく、きれいに使っていただく  
 ため、お互いにルールを守りましょう。  
 次のことは禁止します。

- 一、公園内の物をこわしたり、よごしたりすること。
- 二、木や、草花等を折ったり、取ったりすること。
- 三、はり紙、はり札、または広告を掲示すること。
- 四、ゴミ、その他の汚物をみだりにすてること。
- 五、許可なく車等を持ち入れること。

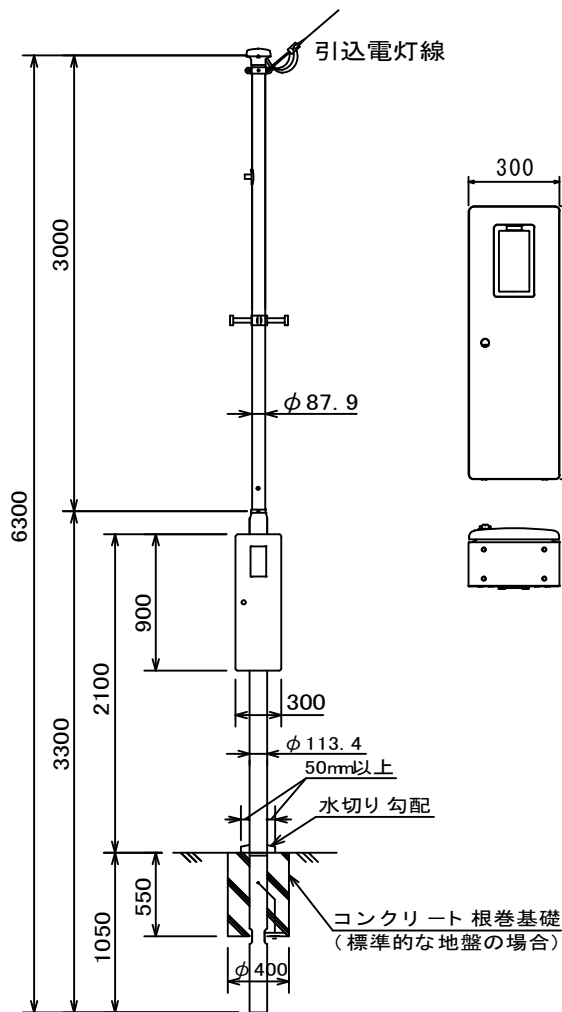
犬、猫のフンは飼主が責任をもって始末しましょう。  
 この公園で野球、ゴルフ、サッカー等は、できません。

お 願 い

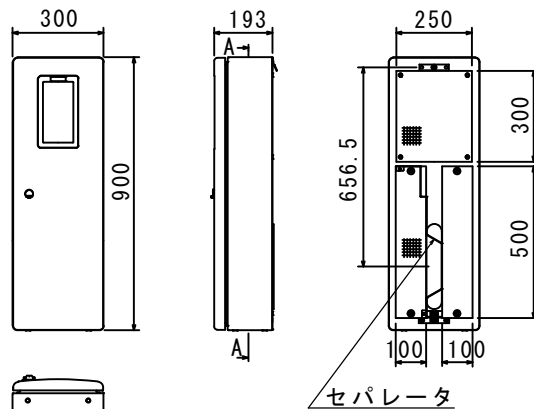
(会社名 担当課)  
 (連絡先)

文字は紺色

仕 様	特 記 事 項	名 称	
1. アルミ板の文字書きは、メラニン焼付とする。 2. 書体はゴシック系とする。		条例板 (自主管理用)	
		縮 尺	区 分
		1/30	⑤ - 8



S = 1/50



A - A 矢視詳細図

分電盤ボックス 縮尺1/25

サイズ	300×900×193
木板	250×300×t26
	2-100×500×t16
通線穴	50×280
表面処理	溶融亜鉛めっき鋼板にポリエステル粉体塗装
色調	アイボリー又はコーヒブラウン

自動点滅器 縮尺1/5

EEスイッチ受台 JISプラグインCL形 (ポール直付式) PCL15-P	電子 EEスイッチ JIS2形プラグインL形ヘッド (AC200V 10A)
定格 AC250V 15A	定格 AC100V 10A

引込柱 縮尺1/50

用途	電灯	
全長	6.3m	
表面処理	ポール本体	フローコート 溶融亜鉛めっき後ポリエチレン樹脂被覆
	ボックス	溶融亜鉛めっき鋼板にポリエステル粉体塗装
色調	アイボリー又はコーヒブラウン	
実用最大引き込み径間 (丙種風圧荷重)	23m 以下	電灯 (DV 1.4 m <sup>2</sup> × 3°)

仕様

特記事項

名称

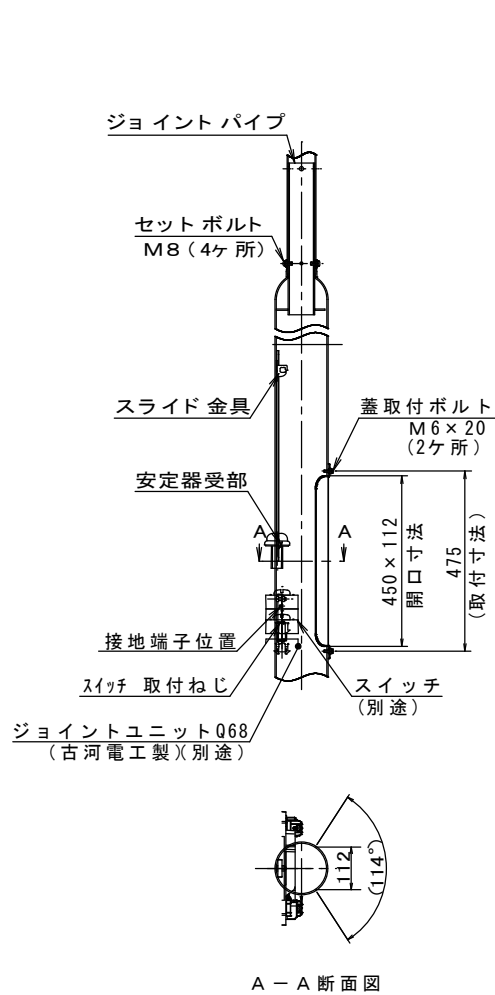
引込柱、分電盤、自動点滅器

縮尺

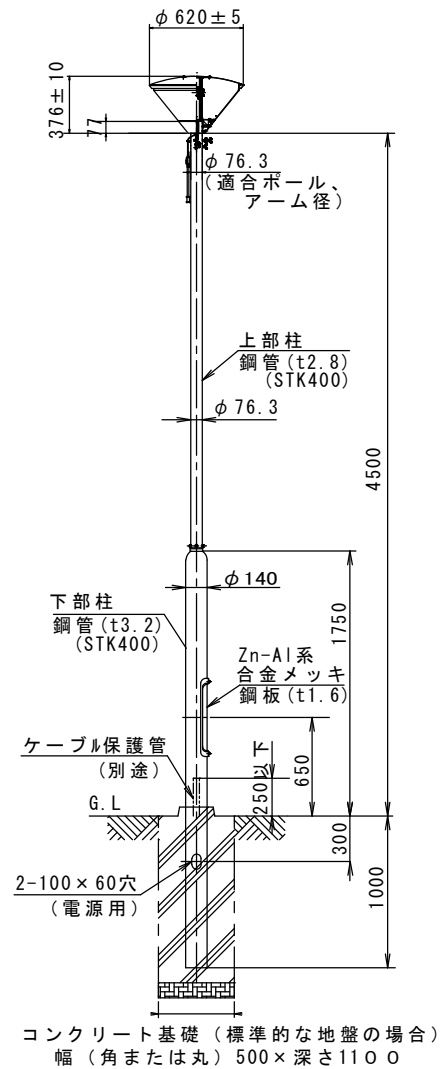
区分

図示

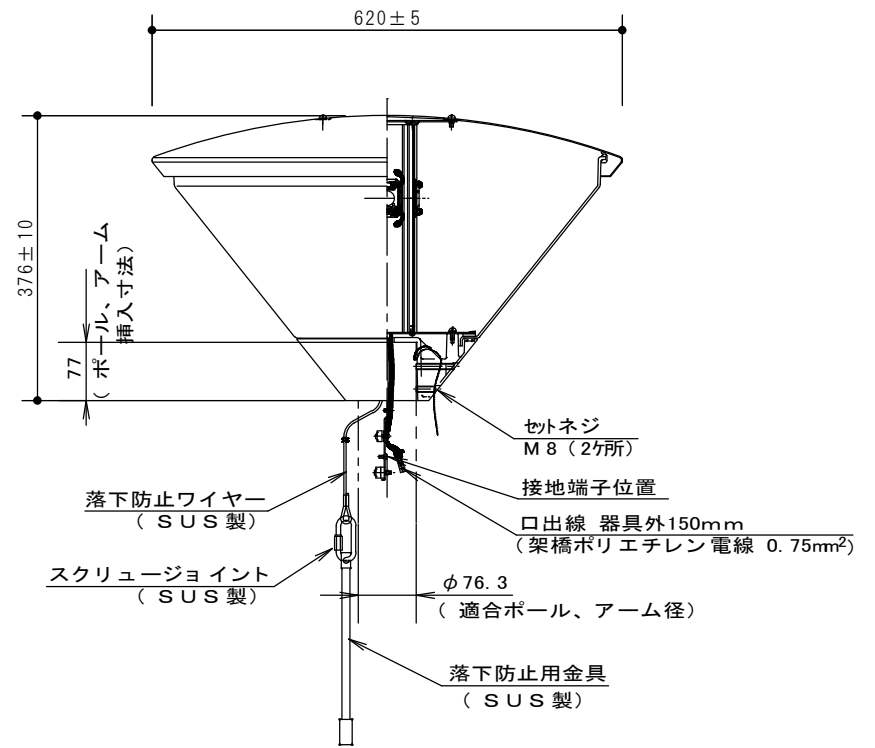
⑤-9



拡大図 1/20



S = 1/50



拡大図 1/10

仕様

特記事項

名称

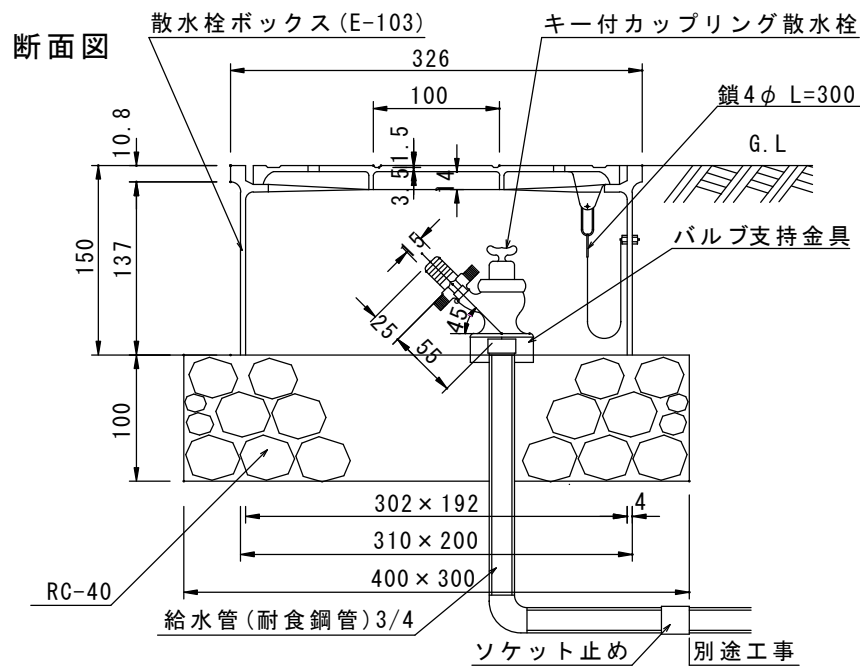
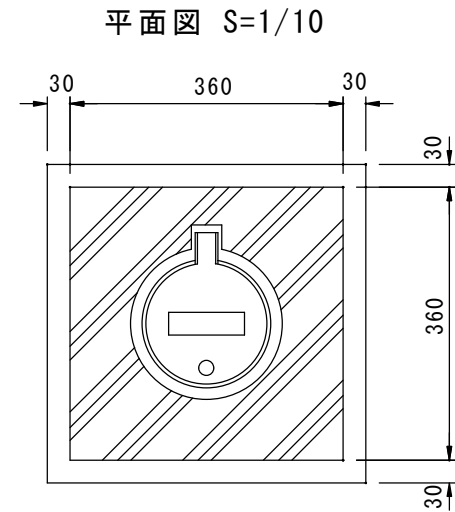
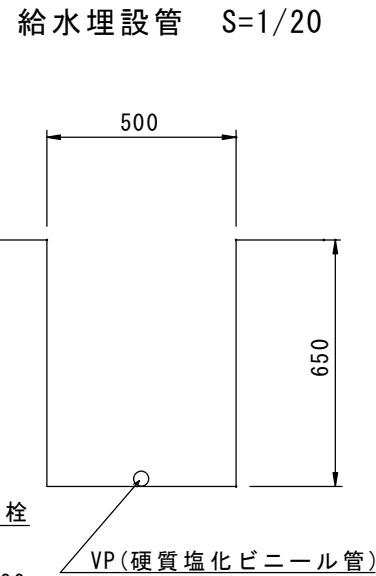
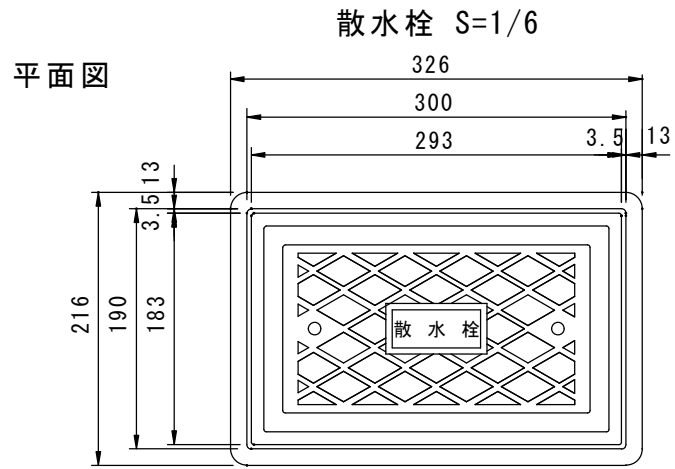
照明柱

縮尺

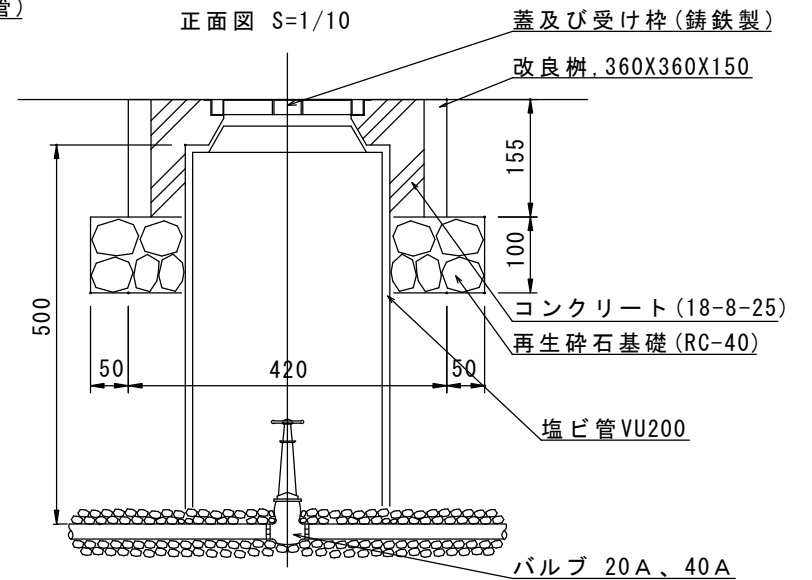
区分

図中

⑤-10



VP (硬質塩化ビニール管)



仕 様

特 記 事 項

名 称

ゲートバルブ、散水栓

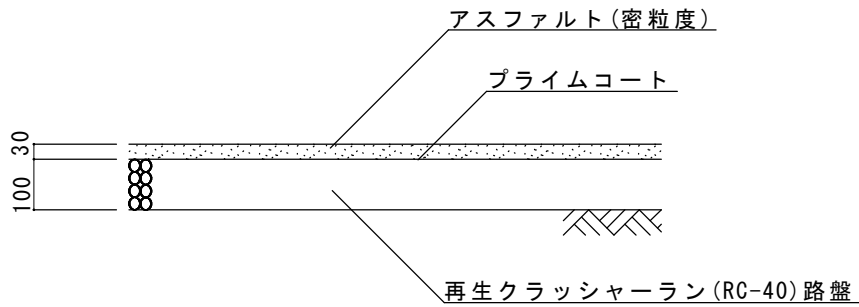
縮 尺

区 分

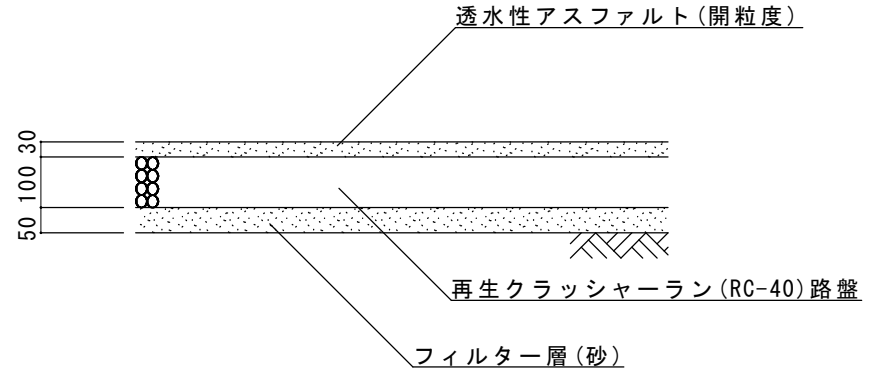
図 中

⑤ - 1 1

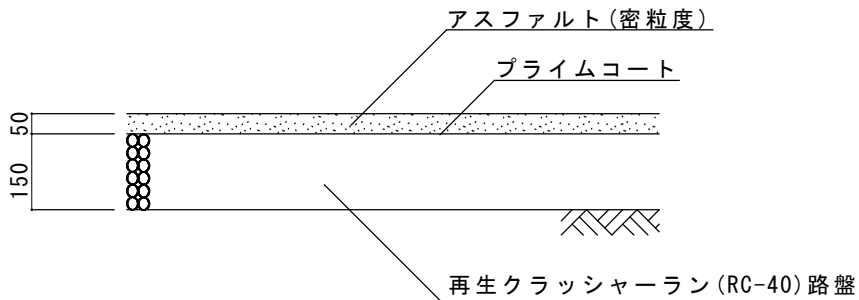
アスファルト舗装



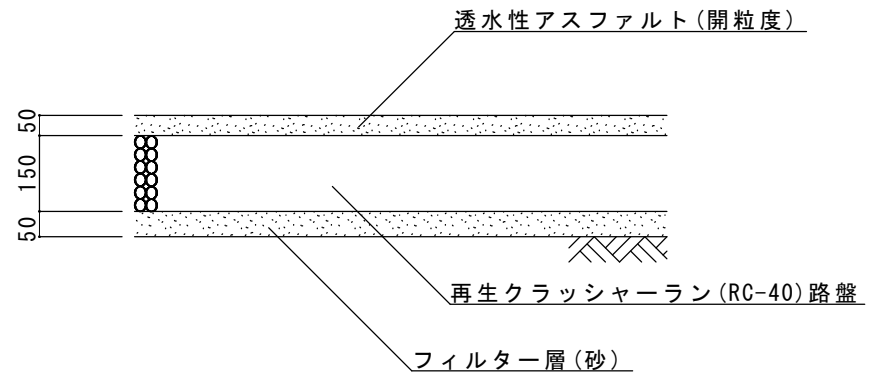
透水性アスファルト舗装



アスファルト舗装（車両乗入部）



透水性アスファルト舗装（車両乗入部）



仕 様

- ・アスファルト混合物及び透水性アスファルト混合物の粗骨材最大寸法は13mmとする。
- ・フィルター層（砂）は敷砂（0.75mmのふるい通過量が6.0%以下）とする。）
- ・車両乗入部は最大積載量4t以下の管理車両が通行する部分に適用するものとし、その路床設計CBRは3%とする。

特 記 事 項

名 称

アスファルト舗装(透水性アスファルト舗装)

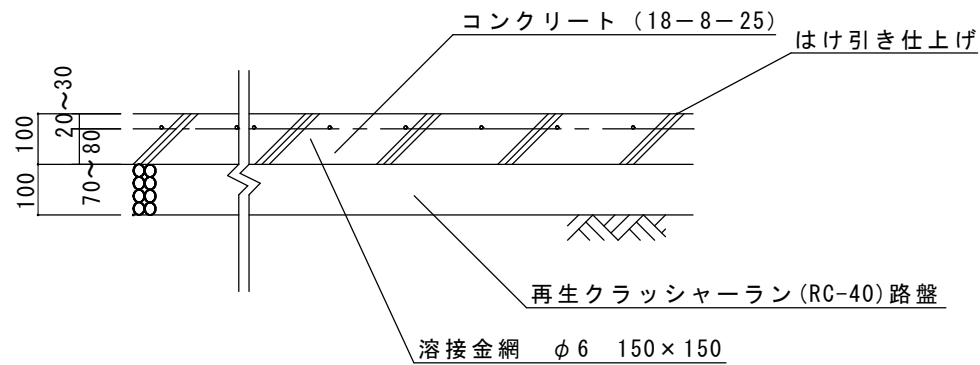
縮 尺

区 分

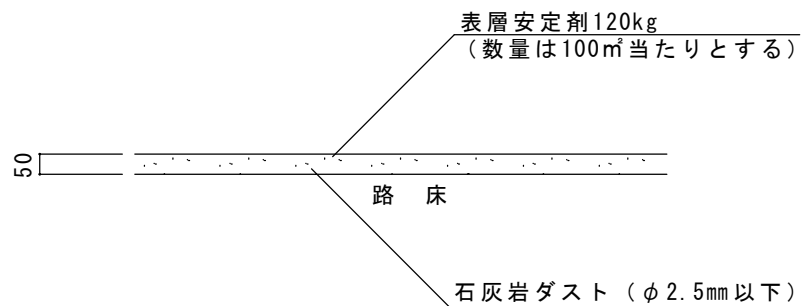
1/15

⑥-1

コンクリート舗装



石灰岩ダスト舗装



仕 様

・延長10m毎に目地材を設ける。

特 記 事 項

名 称

コンクリート舗装(石灰岩ダスト舗装)

縮 尺

区 分

1/15

⑥-2