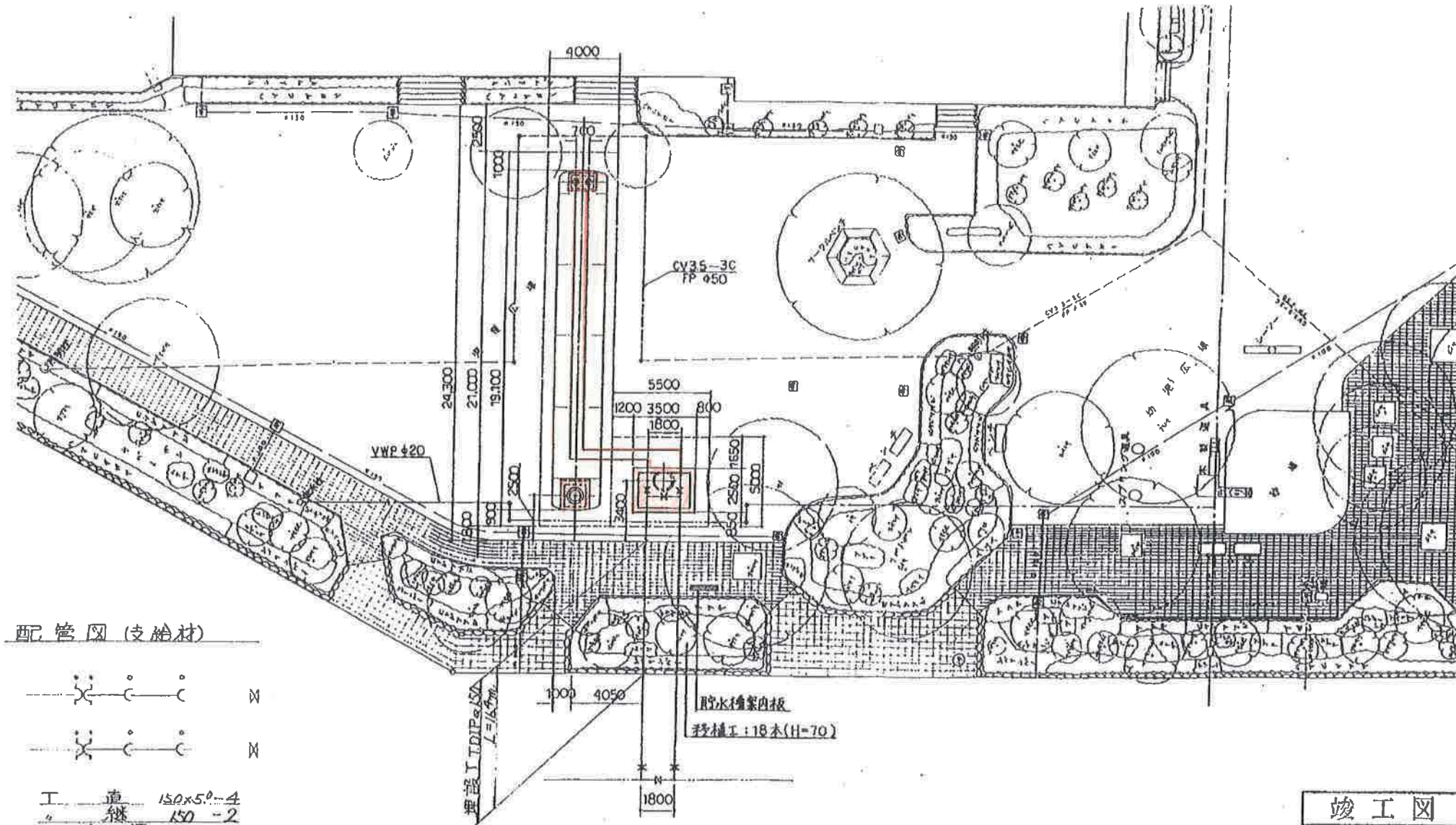
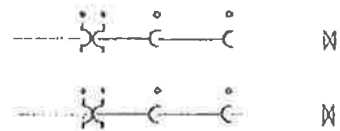




一般平面図 S=1/200



配管図 (支給材)



工	直	150x5.0	-4
〃	継	150	-2
〃	特	押	-4
M	〃	〃	-4
丁	輪	〃	-4

位置図 S=1:10,000



竣工図
43年度 3月
施工

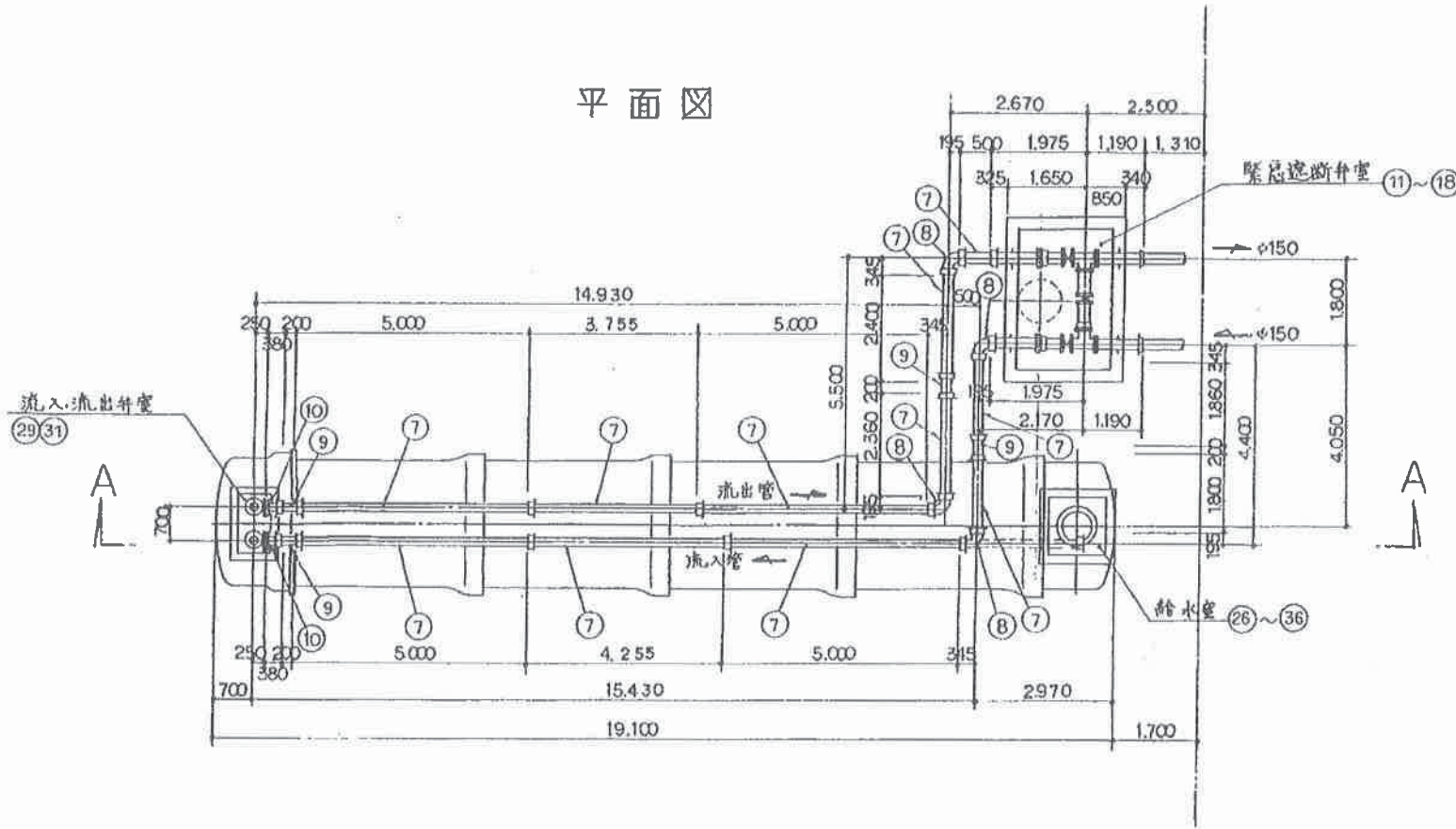
No. 108

整理地区	No. 185		
工事名	平塚市見附台体育館前庭 非常用貯水タンク設置工事		
図面名	一般平面図		
縮尺	1/200	図面番号	1/6
設計年月日	昭和 43年 12月		
所長	部長	課長	設計
			写図

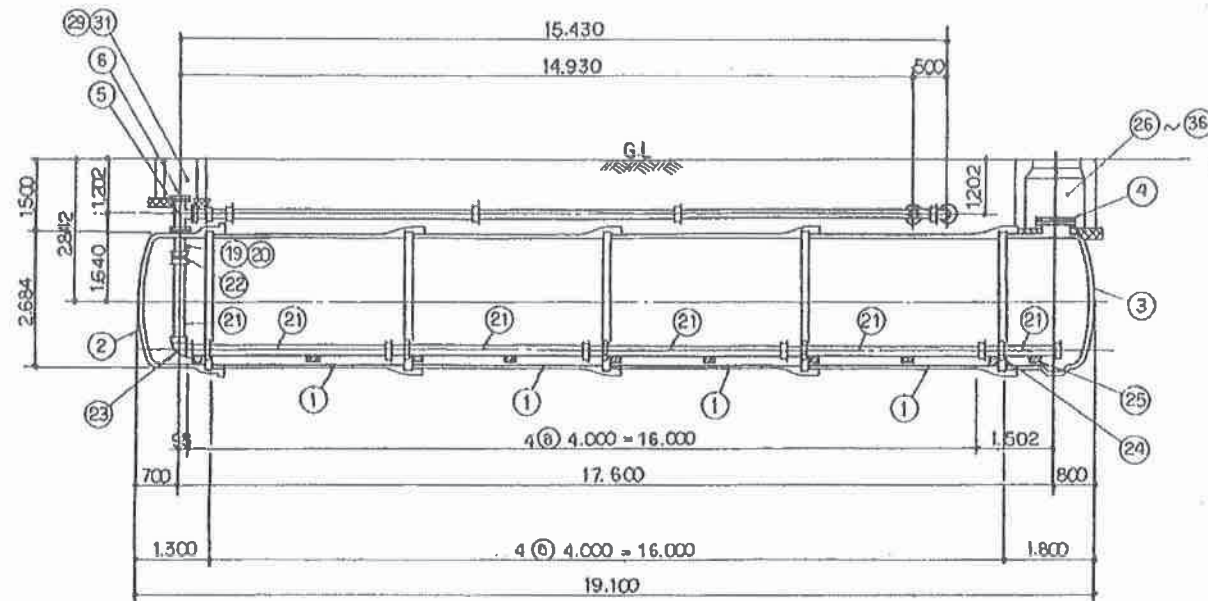
耐震貯水槽 100m³-φ2600 配管図

S=1/100

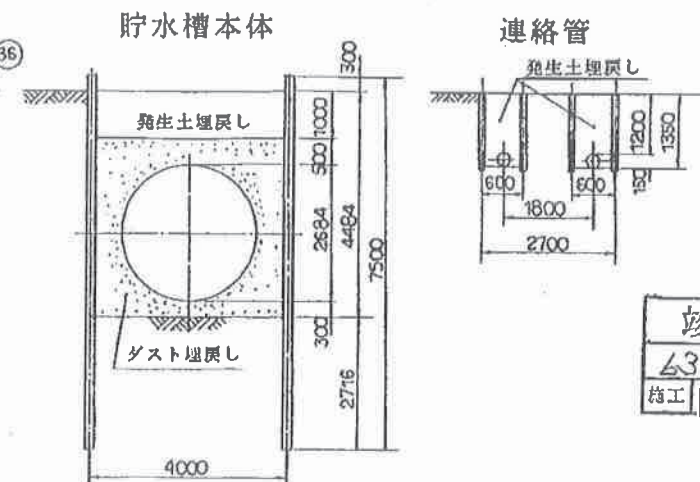
平面図



A-A 断面図



標準掘削断面図



竣工図
63年度 3月
施工

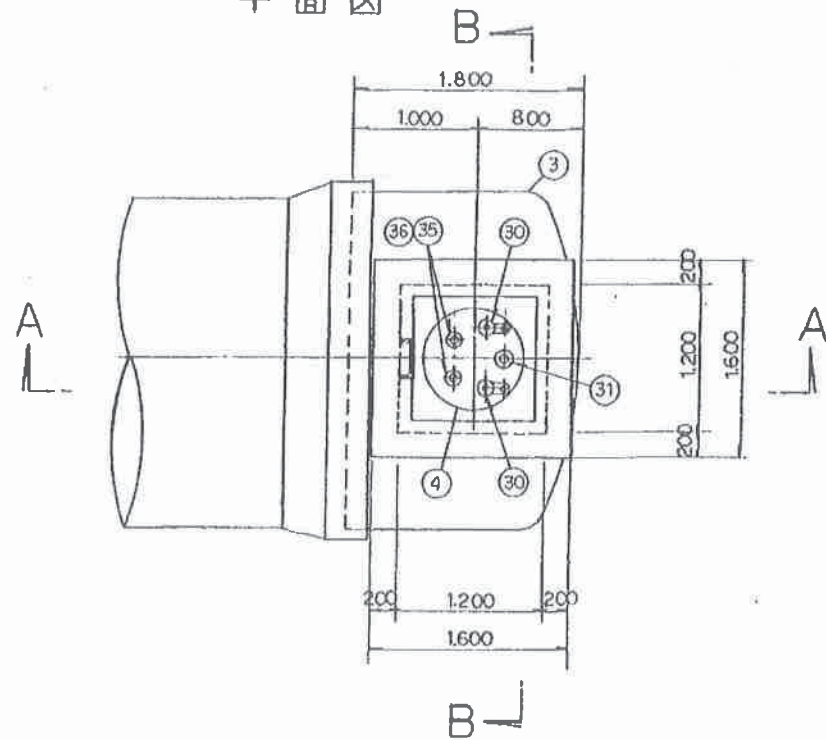
No. 108

品番	名称	寸法	材質	数量	備考
1	TUP形直管	φ2600×4000L	FCD	4	内面モルタルライニング D4.5(4.5根管)
2	" 帽	φ2600×φ200	"	1	" F=7.5K GF
3	" 栓	φ2600×φ600	"	1	" " "
4	座付フランジふた	φ600	"	1	内面粉体塗装 " RF・GF
5	三フランジT字管	φ200×φ150	"	2	" " "
6	座付フランジふた	φ200×φ75	"	2	" " "
7	SⅡ形直管	φ150×5000L	"	9	内面モルタルライニング DI(1根管)
8	" 曲管	φ150×90°	"	4	内面粉体塗装
9	" 継ぎ輪	φ150	"	4	"
10	" 短管2号	φ150	"	2	" F=7.5K GF
11	A形短管2号	φ150	"	2	" RF
12	バドル付片フランジ短管	φ150×1000L	"	2	" ,押し口…A型, " GF
13	バドル付片フランジ短管	φ150×1000L	"	2	" ,押し口…SⅡ形, " RF
14	両フランジ短管	φ150×780L	"	1	" " RF・GF
15	片フランジ短管	φ150×555L	"	1	" " RF
16	三フランジT字管	φ150×φ150	"	2	" " "
17	緊急遮断弁	φ150	-	3	遮断弁~2,開放弁~1
18	ルーズジョイント	φ150	FCD	3組	普通塗装
19	流出口ステンレスパイプ	φ150×2500L	SUS316	1	ナイロンコーティング付(有孔管)
20	流入用 "	φ150×500L	"	1	ナイロンコーティング付
21	TS直管	φ150×4000L	VP	5	
22	TSソケット	φ150	"	1	
23	TSエルボ	φ150×90°	"	1	
24	固定金具	φ150・VP用	SUS304	5組	
25	台ゴム	"	NR	10	
26	両フランジ短管	φ75×150L	FCD	2	内面粉体塗装 F=7.5K GF
27	"	φ75×300L	"	2	" " GF
28	給水用ステンレスパイプ	φ50×3000L	SUS316	4	単口消火栓用~2,給水口用~2
29	ボール弁	φ75	-	7	内面粉体塗装
30	単口消火栓	"	-	2	" 消防ネジアダプター付
31	急速空気弁	"	-	3	"
32	座付フランジふた	φ75×1 1/2"	FCD	2	" F=7.5K RF
33	ニップル	1 1/2"	BC	2	
34	チェッキ弁	"	"	2	
35	消防ネジ継手	φ40	"	2	1 1/2" テーパーネジ付
36	ダストキャップ	"	"	2	

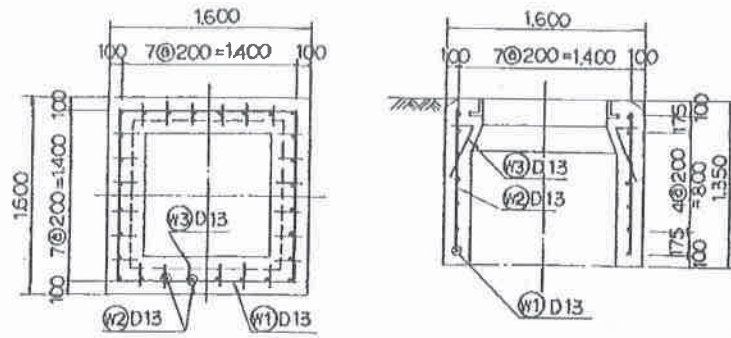
整理地区	No. 185
工事名	平塚市見附台体育館前庭 非常用貯水タンク設置工事
図面名	配管図
縮尺	1/100 図面番号 2/6
設計年月日	昭和63年12月
所長	部長
課長	副課長
設計	監査
承認	署名

給水室詳細図 S=1/40

平面図



配筋図

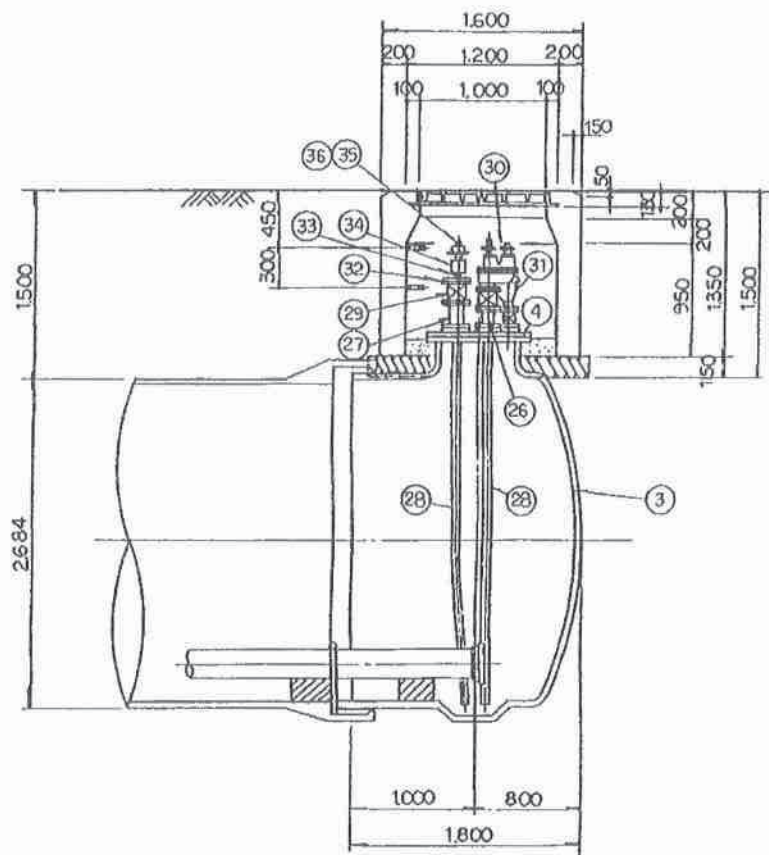


鉄筋数量表

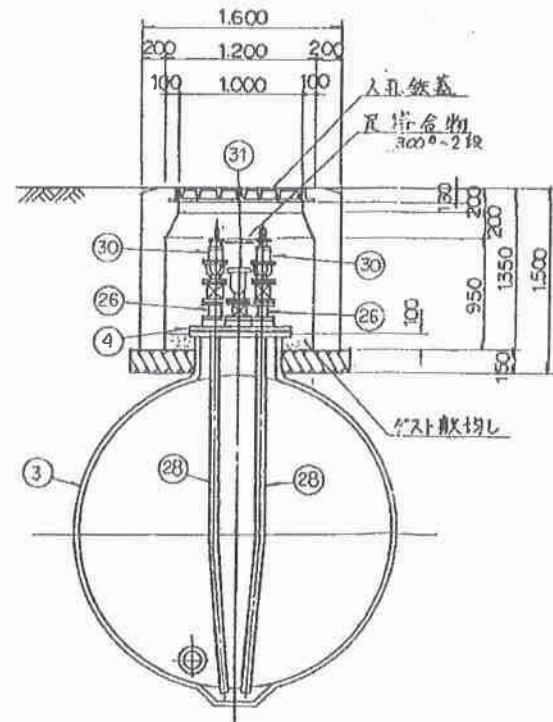
番号	形状・寸法	延長	径	本数
W1	1000	3400	D13	14
W2	1150	1150	"	28
W3	350	650	"	24

品番	名称	寸法	材質	数量	備考
3	TUF形 栓	φ2600 x φ600	FCD	1	内面:モルタルライニング F=7.5K GF
4	座付フランジふた	φ600	"	1	内面:粉体塗膜 F=7.5K RF-GF
26	両フランジ継管	φ75 x 150 ^L	"	2	" F=7.5K GF
27	"	φ75 x 300 ^L	"	2	" "
28	ステンレスパイプ	φ50 x 3000 ^L	SUS316	4	単口消火栓用~2, 給水口用~2
29	ボール弁	φ75	—	5	内面:粉体塗膜
30	単口消火栓	φ75	—	2	内面:粉体塗膜 φ75消防栓アダプター付
31	急速空気弁	φ75	—	1	内面:粉体塗膜
32	座付フランジふた	φ75 x 1 1/2"	FCD	2	" F=7.5KRF
33	ニップル	1 1/2"	BC	2	
34	チエッキ弁	"	"	2	
35	消防栓継手	φ40	"	2	1 1/2"テーパネジ付
36	ダストキャップ	"	"	2	

A-A 断面図



B-B 断面図



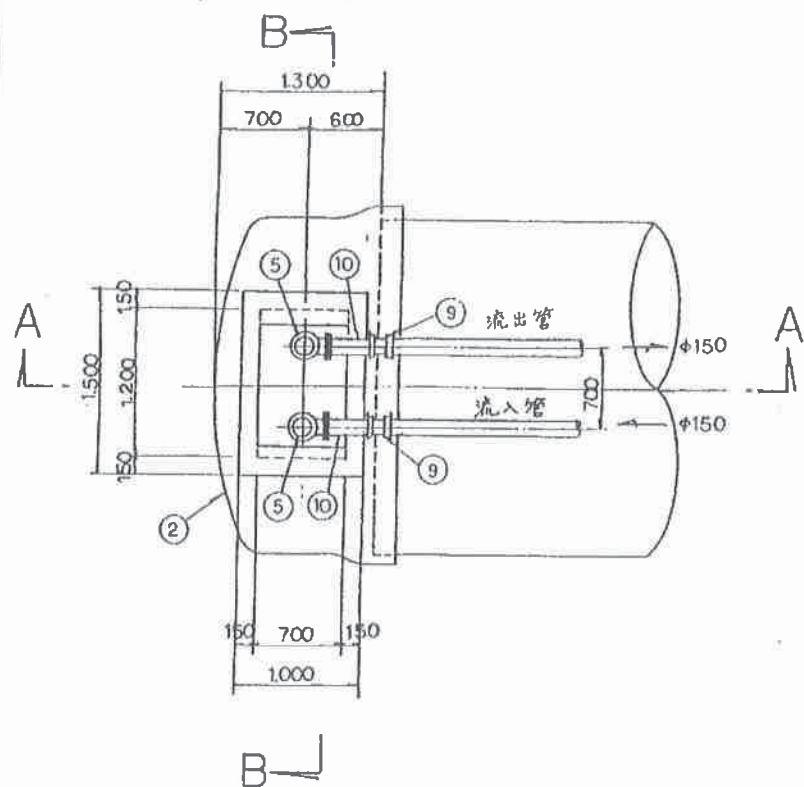
竣工図
63年度 3月
施工

No. 108

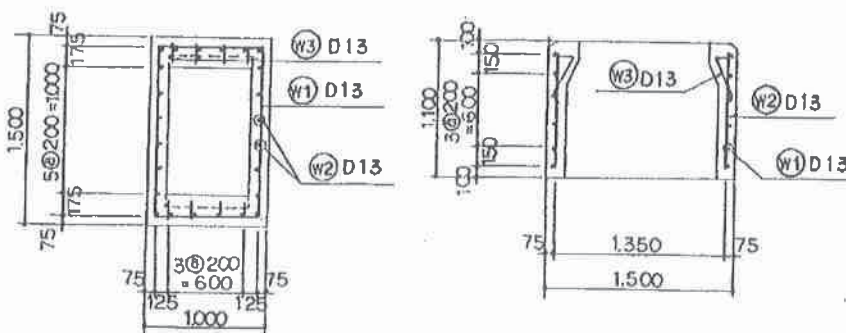
整理地区	No. 185
工事名	平塚市見附台体育館前座 非常用貯水タンク設置工事
図面名	給水室詳細図
縮尺	1/40 図面番号 3/6
設計年月日	昭和63年12月
所長	部長
課長	設計
主任	図面

流入流出弁室詳細図 s=1/40

平面図



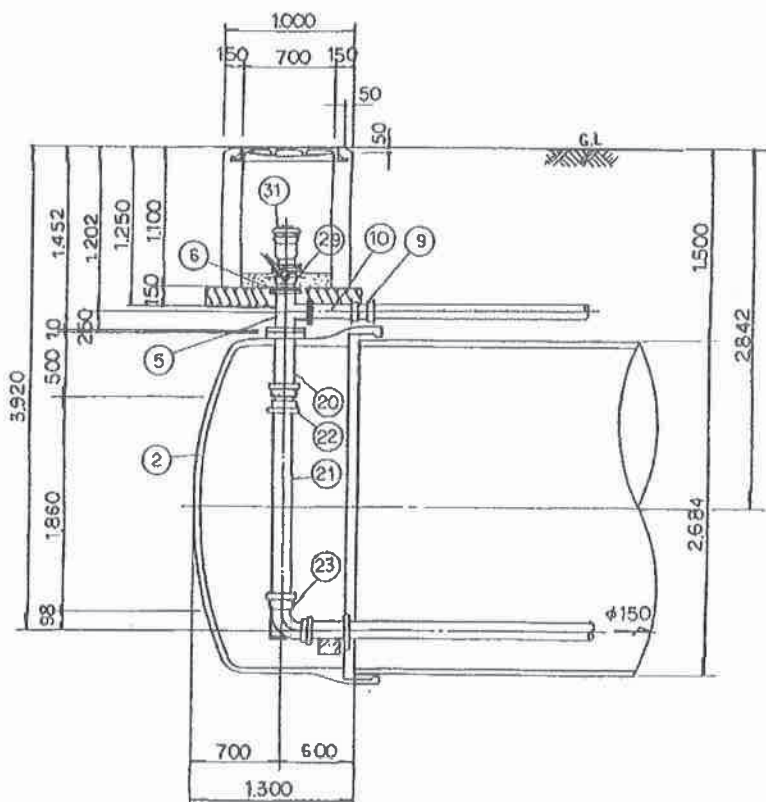
配筋図



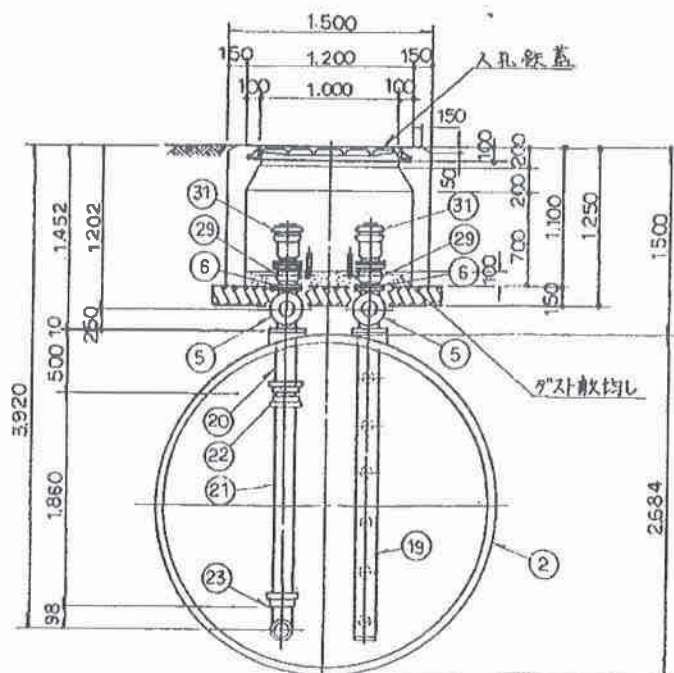
鉄筋数量表

番号	形状・寸法	延長	径	本数
W1		2850	D13	12
W2		900	"	24
W3		500	"	8

A-A 断面図



B-B 断面図



品番	名称	寸法	材質	数量	備考
②	TUF形 帽	φ2600 × φ200	FCD	1	内面:モルタルライニング F=7.5K GF
⑤	三フランジT管	φ200 × φ150	"	2	内面:粉体塗装 " RF-GF
⑥	座付フランジふた	φ200 × φ75	"	2	" "
⑨	SII形 継ぎ輪	φ150	"	2	" "
⑩	" 短管2号	φ150	"	2	" F=7.5K GF
⑰	流出用ステンレスパイプ	φ150 × 2500 ^L	SUS316	1	「イロンコーティング」付(有孔管)
⑳	流入用 "	φ150 × 500 ^L	"	1	「イロンコーティング」付
㉑	TS 直管	φ150 × 1880 ^L	VP	(1)	調整管
㉒	TS ソケット	φ150	"	1	
㉓	TS エルボ	φ150 × 90°	"	1	
㉔	ボール弁	φ75	—	2	内面:粉体塗装
㉕	急速空気弁	φ75	—	2	"

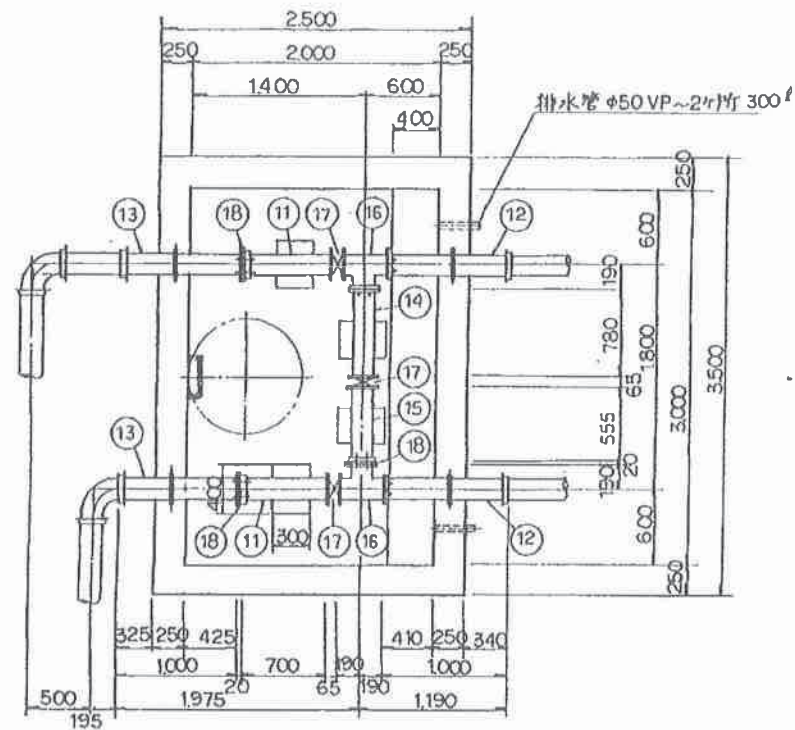
竣工図
43年度 3月
施工

整理地区	No. 185
工事名	平塚市見附台体育館前座 非常用貯水タンク設置工事
図面名	流入流出弁室詳細図
縮尺	1/40 図面番号 4/6
設計年月日	昭和43年12月
所長	課長
主任	設計
技師	写図

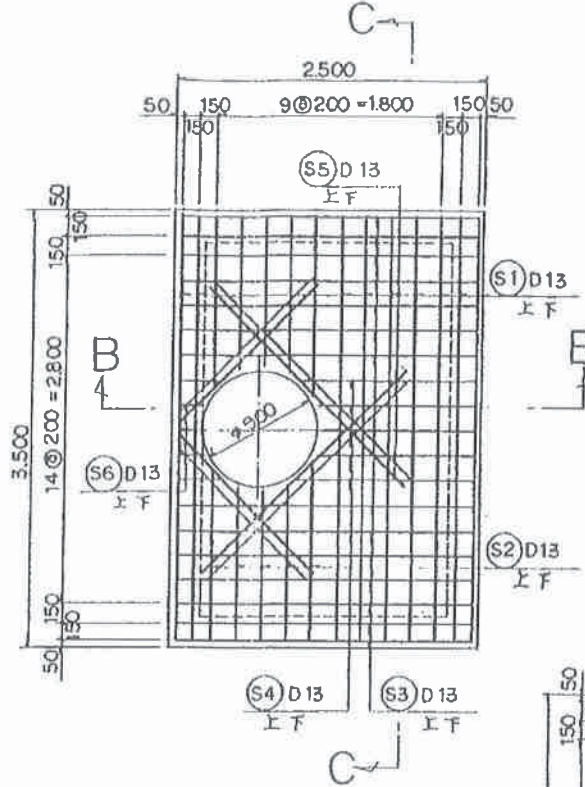
No. 108

緊急遮断弁室構造図 s=1/40

平面図

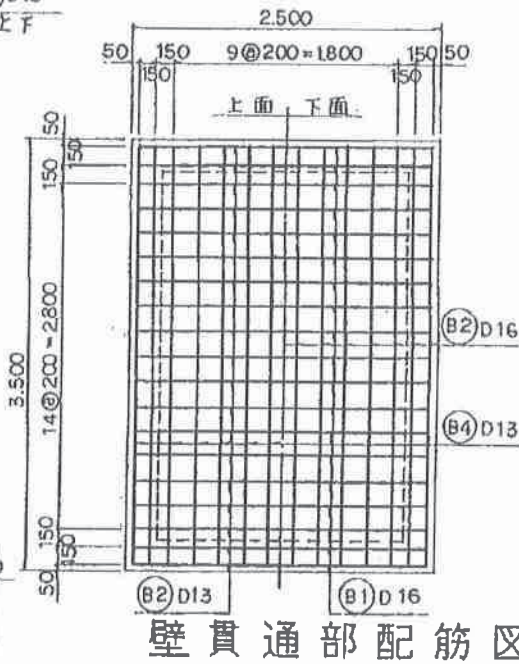


床版配筋図

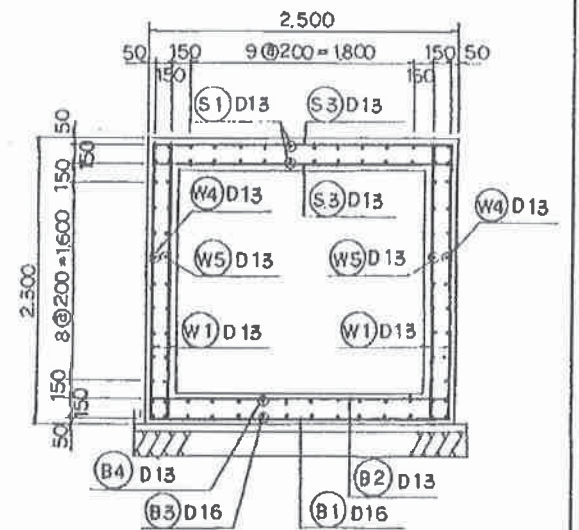


品番	名称	寸法	材質	数量	備考
⑪	A形短管2号	φ150	FCD	2	内面:粉体塗装 F=75K RF
⑫	パドル付片フランジ短管	φ150 X 1000 ^L	"	2	" , 挿入-T形 , GF
⑬	"	φ150 X 1000 ^L	"	2	" , 挿入-S形 , RF
⑭	両フランジ短管	φ150 X 780 ^L	"	1	" , RF-GF
⑮	片フランジ短管	φ150 X 555 ^L	"	1	" RF
⑯	三フランジT字管	φ150 X φ150	"	2	" RF
⑰	緊急遮断弁	φ150	-	3	遮断弁~2, 開放弁~1
⑱	ルーズジョイント	φ150	FCD	3組	普通塗装

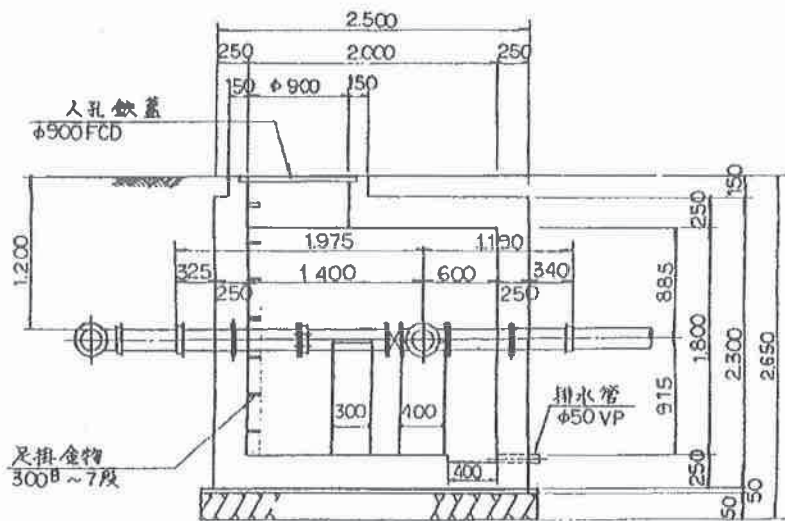
底版配筋図



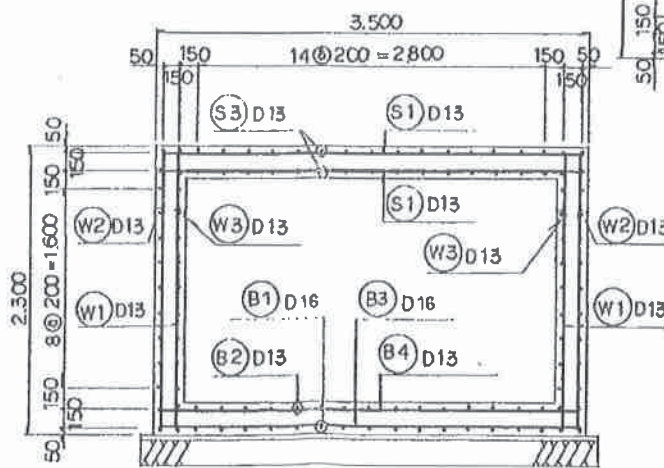
B-B配筋図



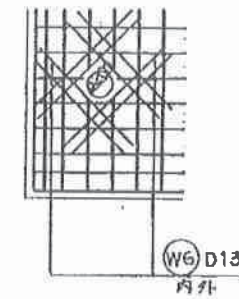
A-A断面図



C-C配筋図



壁貫通部配筋図



鉄筋数量表

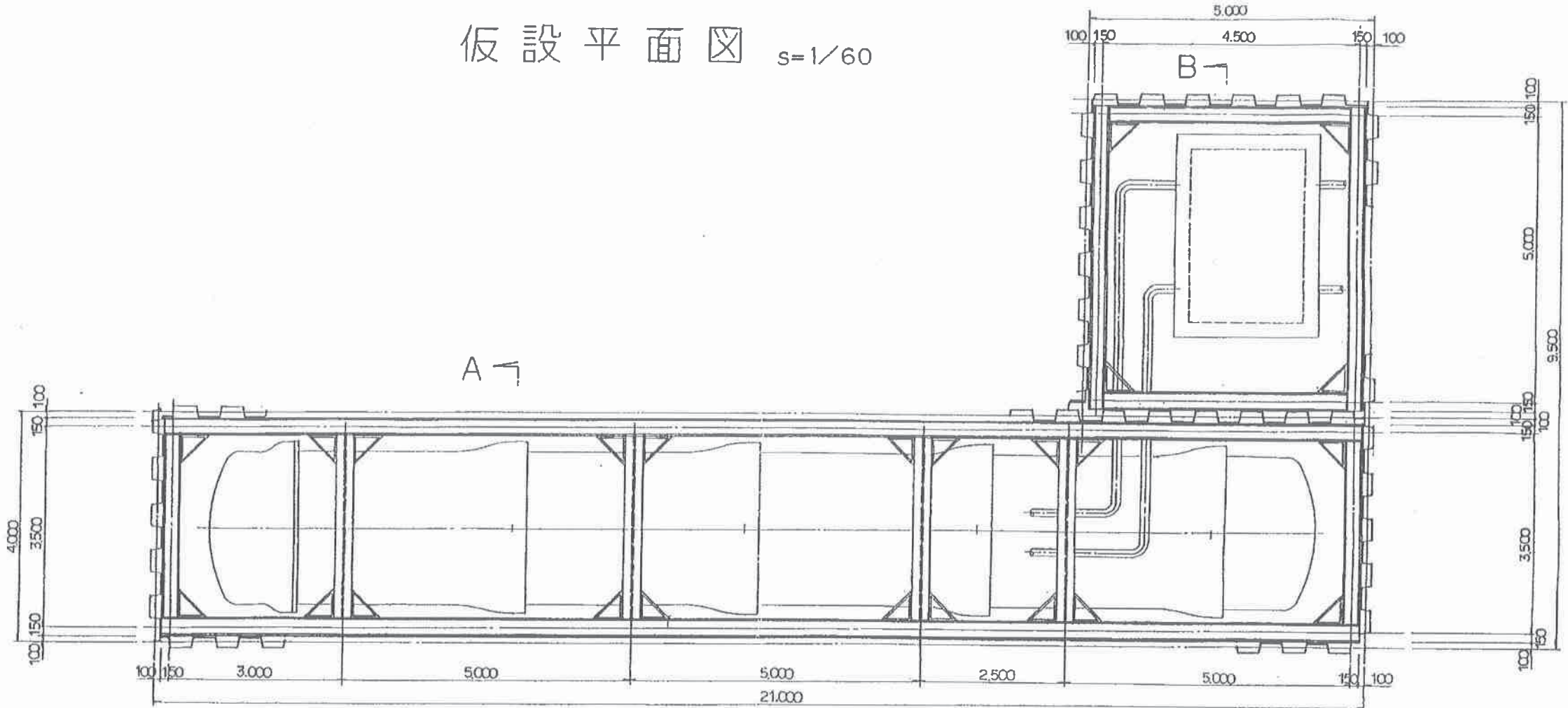
番号	形状・寸法	延長	径	本数	番号	形状・寸法	延長	径	本数	番号	形状・寸法	延長	径	本数	番号	形状・寸法	延長	径	本数
①	2400	3660	D16	19	①	3400	4180	D13	18	③	2300	2300	D13	8	④	2400	3180	D13	18
②	2400	3180	D13	19	②	2560 840	3340	"	10	⑤	1600	1990	"	8	⑥	3400	4480	"	18
③	3400	4660	D16	14	③	2400	3180	"	28	⑦	2200	2980	"	116	⑧	3400	4180	"	18
④	3400	4180	D13	14	④	1560 840	2340	"	10	⑧	2400	3480	"	18	⑨	1080	1080	"	64

竣工図
 43年度 3月
 施工

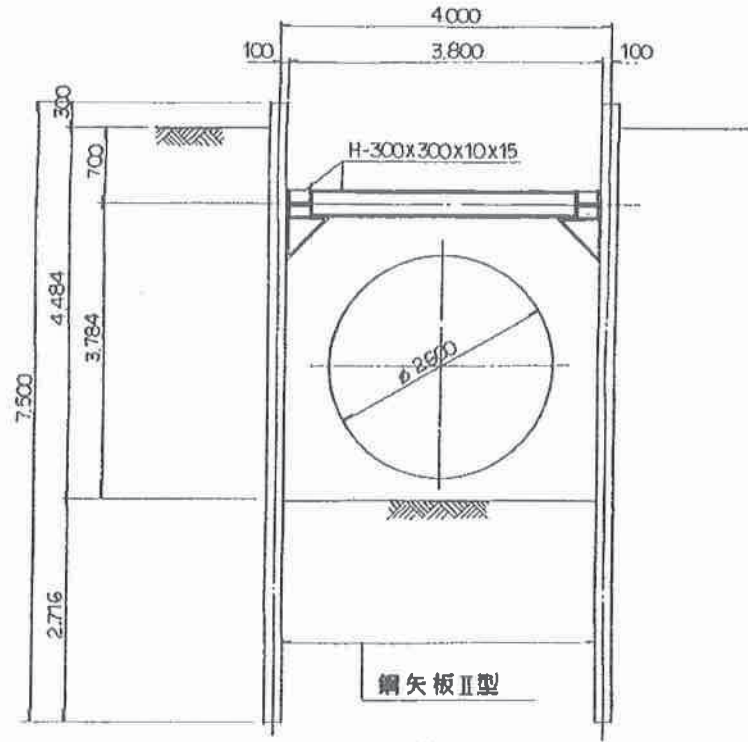
No. 108

整理地区	No. 185
工事名	平塚市見附台体育館前 非常用貯水タンク設置工事
図面名	緊急遮断弁室構造図
縮尺	1/40 図面番号 5/6
設計年月日	昭和43年12月
所長	部長
課長	主任
技師	技師
技士	技士
技士	技士

仮設平面図 s=1/60

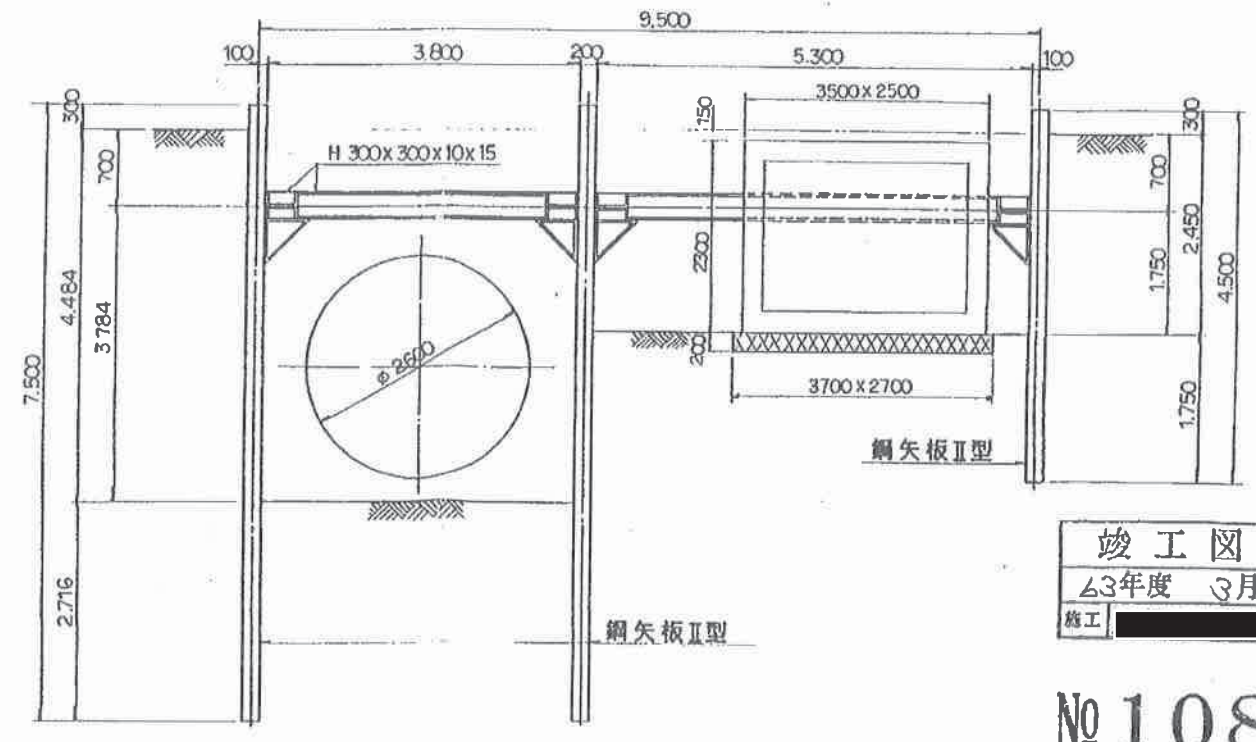


A-A 断面図



A

B-B 断面図



竣工図
 63年度 3月
 施工

No. 108

整理地区	No. 185
工事名	平塚市見附台体育館前庭 非常用貯水タンク設置工事
図面名	仮設平面図
縮尺	1/60 図面番号 6/6
設計年月日	昭和 63年 12月
所長	課長
主任	設計
技師	技師