

【平塚市まちづくり条例施行規則第48条「消防活動場所等の整備基準」関係】

担当 消防本部消防救急課

消防担当 21-9729

平塚市まちづくり条例施行規則第48条第2号アの別に定める基準は、次のとおりとする。

(消防活動場所等の基準)

第1条 消防活動場所は、原則として開発区域内に設置するものとし、消防活動場所及び消防活動場所に至る開発区域内の通路（以下「敷地内通路」という。）の設置基準は、次のとおりとする。

- (1) 消防活動場所の大きさは、幅6メートル以上、長さ12メートル以上とすること。
- (2) 消防活動場所は、棟ごとに1箇所以上を確保すること。
- (3) 消防活動場所の位置は、当該建築物の非常用進入口又は非常用進入口に代わる開口部から水平距離で7メートル以内の場所とすること。
- (4) 消防活動場所の縦横断勾配は、7度以下とすること。
- (5) 消防活動場所及び敷地内通路の地盤面は、はしご付き消防自動車（以下「はしご車」という。）の荷重に耐える構造とすること。
- (6) 消防活動場所の上空には、はしご車の操作障害となる工作物等がないこと。障害となる工作物等がある場合は、工作物等の排除、移設等について関係機関と協議すること。
- (7) 消防活動場所には、標識（別図1参照）を設置すること。ただし、設置場所の状況により標識を設置できないときは、消防活動場所であることを識別できるゼブラゾーン等の路面表示を設けること。
- (8) 敷地内通路は、幅員4メートル以上とし、駐車禁止とすること。なお、屈曲及び交差部分には、幅員に応じた隅切り（別図2参照）を設けること。
- (9) 敷地内通路の上空には、はしご車の走行に障害となる工作物等がないこと。
- (10) 敷地内通路は、はしご車が容易に走行できる勾配とすること。
- (11) 敷地内通路に建築物となる渡り廊下等を設けるときは、敷地内通路の幅員3メートル以上、高さ4メートル以上を確保すること。

2 開発区域内に消防活動場所を設置することが困難な場合は、前項の規定にかかわらず、同項各号に掲げる基準を満たす道路を消防活動場所とすることができる。

3 建築物が次の各号に掲げるいずれかに該当する場合は、前2項の規定にかかわらず、消防活動場所の設置は要しない。

(1) 地階を除く階数が4以上の階又は高さ15メートル以上の部分に非常用進入口又は非常用進入口にかわる開口部を設けない場合

(2) 消防法施行令(昭和36年政令37号)第12条から第18条までに規定する消火設備のうち、いずれかの自動消火設備を建築物の全体に設置した場合

(現地調査及び消防活動場所等の検査)

第2条 事業者は、関係者の立会いの上、次に掲げる検査等を受けるものとする。

(1) 空中障害物(NTT配線等を含む。)及び工作物等の排除に伴う現地調査

(2) 完了検査(はしご車による着てい及び消防活動場所の検査)

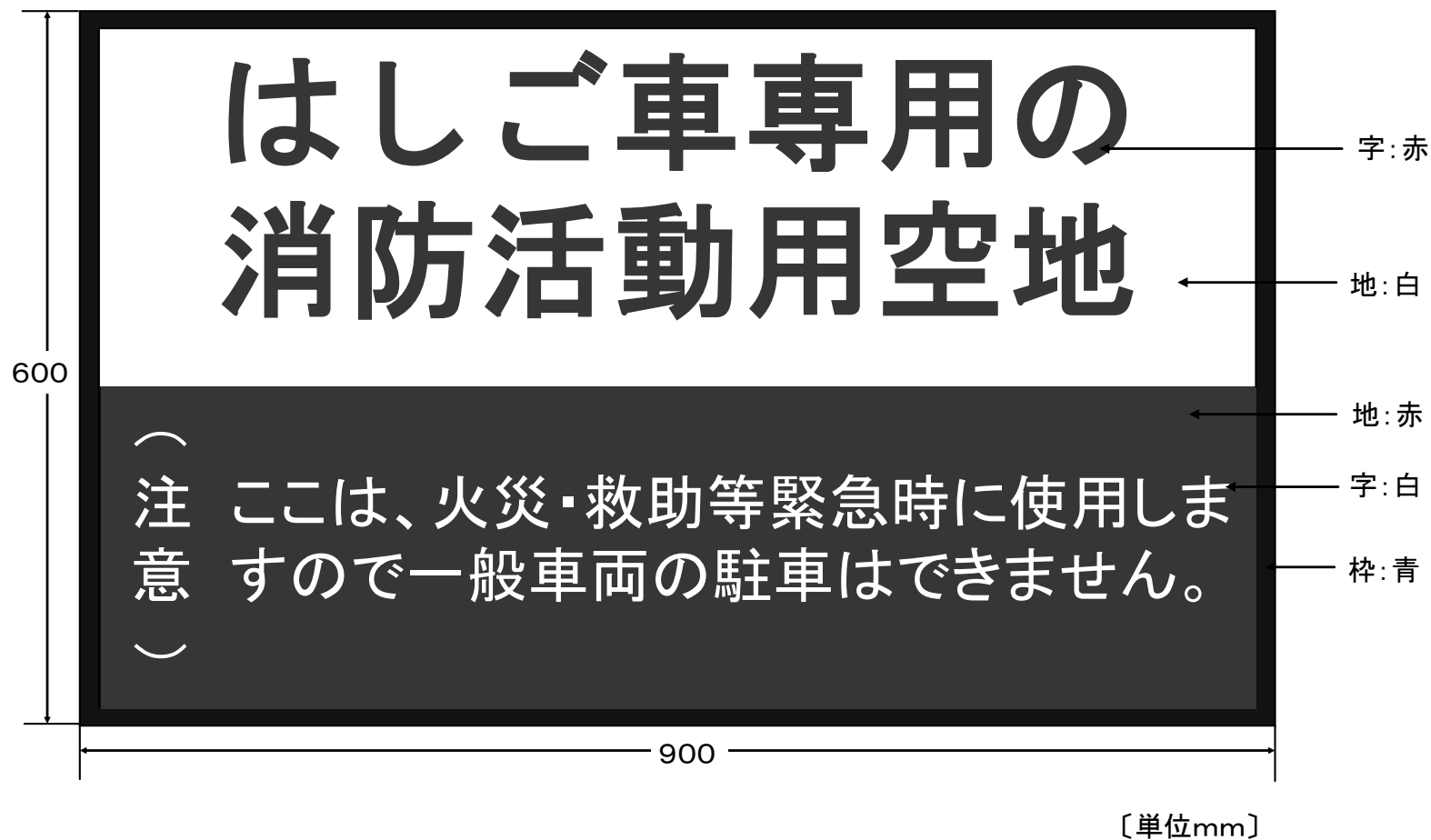
2 事業者が図面及び写真、その他必要な資料を提出することで、現地の確認ができる場合は、前項の規定にかかわらず、同項の検査等を受けることを要しない。

附 則

この基準は、平成27年10月1日から適用する。

別図 1

標識

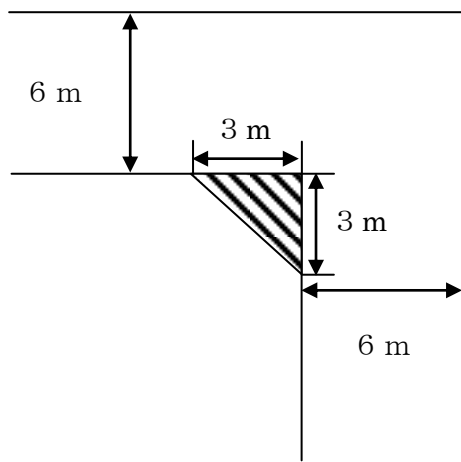


備考

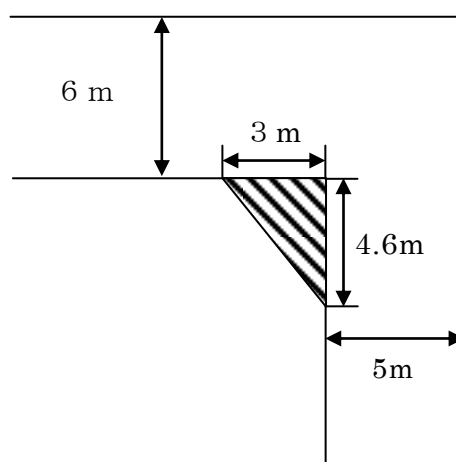
原則として、アルミ反射板及び反射塗料を用いること。

隅切り図

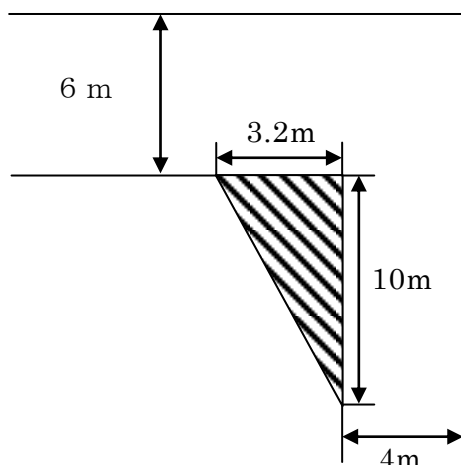
【 6 m × 6 m 】



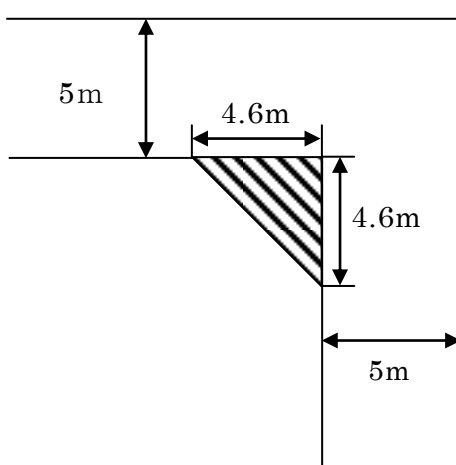
【 6 m × 5 m 】



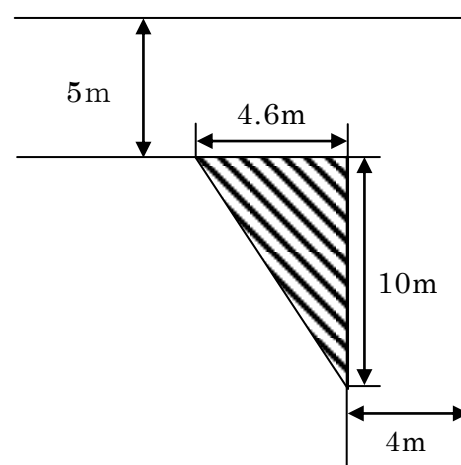
【 6 m × 4 m 】



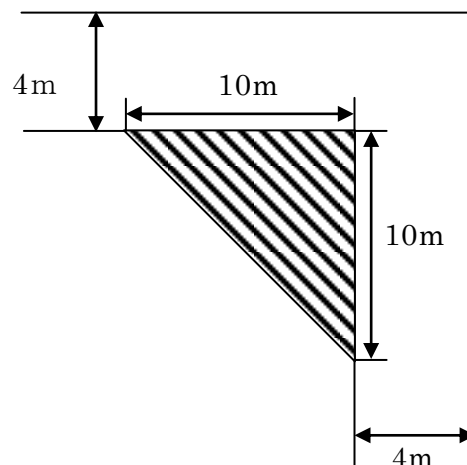
【 5 m × 5 m 】



【 5 m × 4 m 】



【 4 m × 4 m 】



【平塚市まちづくり条例施行規則第48条第2号イ「消防活動場所を設けることが困難と市長が認めるときの基準及び代替施設等の基準」関係】

担当 消防本部消防救急課

消防担当 21-9729

(市長が認める基準)

第1条 平塚市まちづくり条例施行規則(以下「施行規則」という。)第48条第2号イの消防活動場所を設けることが困難であると市長が認めるときは、次の各号のいずれにも該当するときとする。

(1) 開発事業を行う周辺の道路又は地形が次のいずれかに該当するとき。

ア 開発区域に至る道路に、はしご付き消防自動車(以下「はしご車」という。)の走行に支障となる狭あい、形状、勾配があるとき。

イ 開発区域に至る道路に工作物等があり、工作物等の排除、移設等が困難であるため、はしご車の走行に支障があるとき。

ウ 開発区域に至る道路から架てい位置までの間に障害物等があり、障害物の排除、移設等が困難であるため、はしご車の操作に支障があるとき。

エ その他はしご車の走行又は操作に支障があると認めるとき。

(2) 開発区域内に消防活動場所を設置することが困難なときで、道路を消防活動場所とすることができないとき。

(代替施設等の基準)

第2条 施行規則第48条第2号イの別に定める基準は、次のとおりとする。

(1) 上下進入型避難ハッチを設置する場合の基準は、次のとおりとする。

ア 上下進入型避難ハッチの内径は、縦70センチメートル以上、横70センチメートル以上であること。

イ 非常用進入口又は非常用進入口にかわる開口部があるバルコニー等に設置すること。

ウ 3階以上の階の連続するバルコニーごとに1箇所以上を設置すること。

(2) 前号に掲げる施設を設置することが困難な場合は、上下進入可能な施設を3階以上の階に設置すること。

(3) 他の法令等により非常用進入口又は非常用進入口にかわる開口部の設置が適用除外となる部分については、代替施設の設置は要しない。

(現地調査及び代替施設等の検査)

第3条 事業者は、関係者の立会いの上、次に掲げる検査等を受けるものとする。

(1) はしご車の進入が困難と市長が認める場合の現地調査

(2) 完了検査(代替施設等の検査)

2 事業者が図面及び写真、その他必要な資料を提出することで、現地の確認ができる場合は、前項の規定にかかわらず、同項の検査等を受けることを要しない。

附 則

この基準は、平成27年10月1日から適用する。