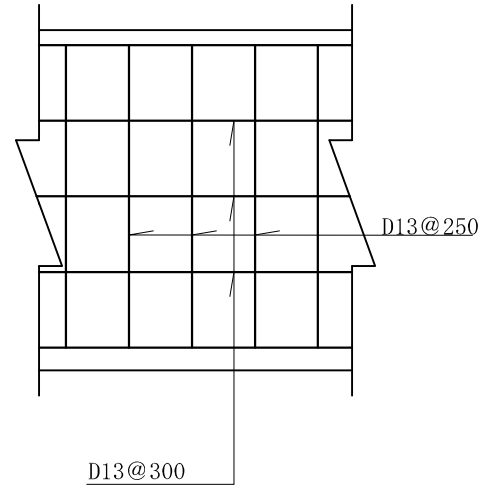
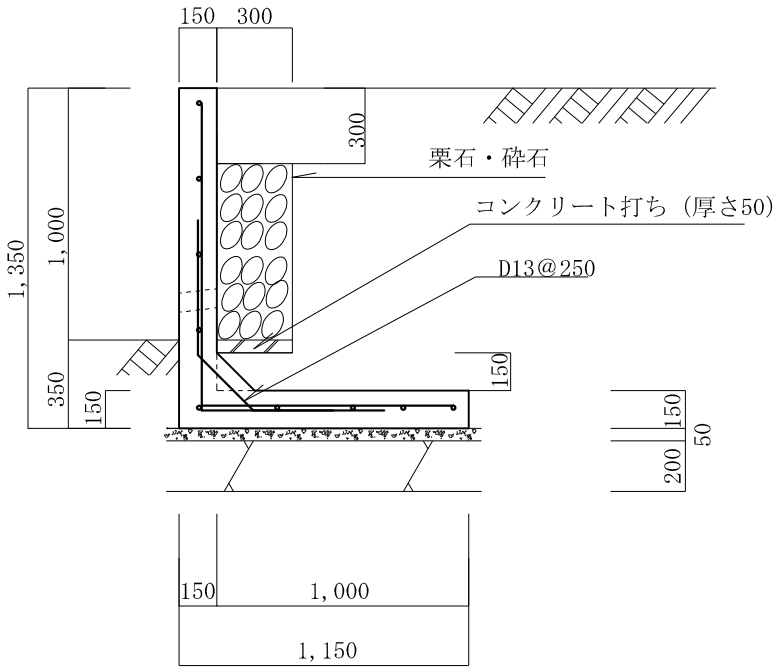
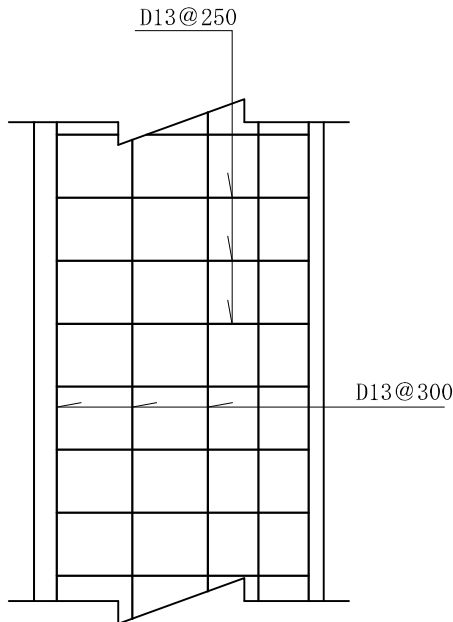


# L型擁壁 高さ1.0m 粘性土

縮尺 1/30  
単位 mm



縦壁配筋図



底版配筋図

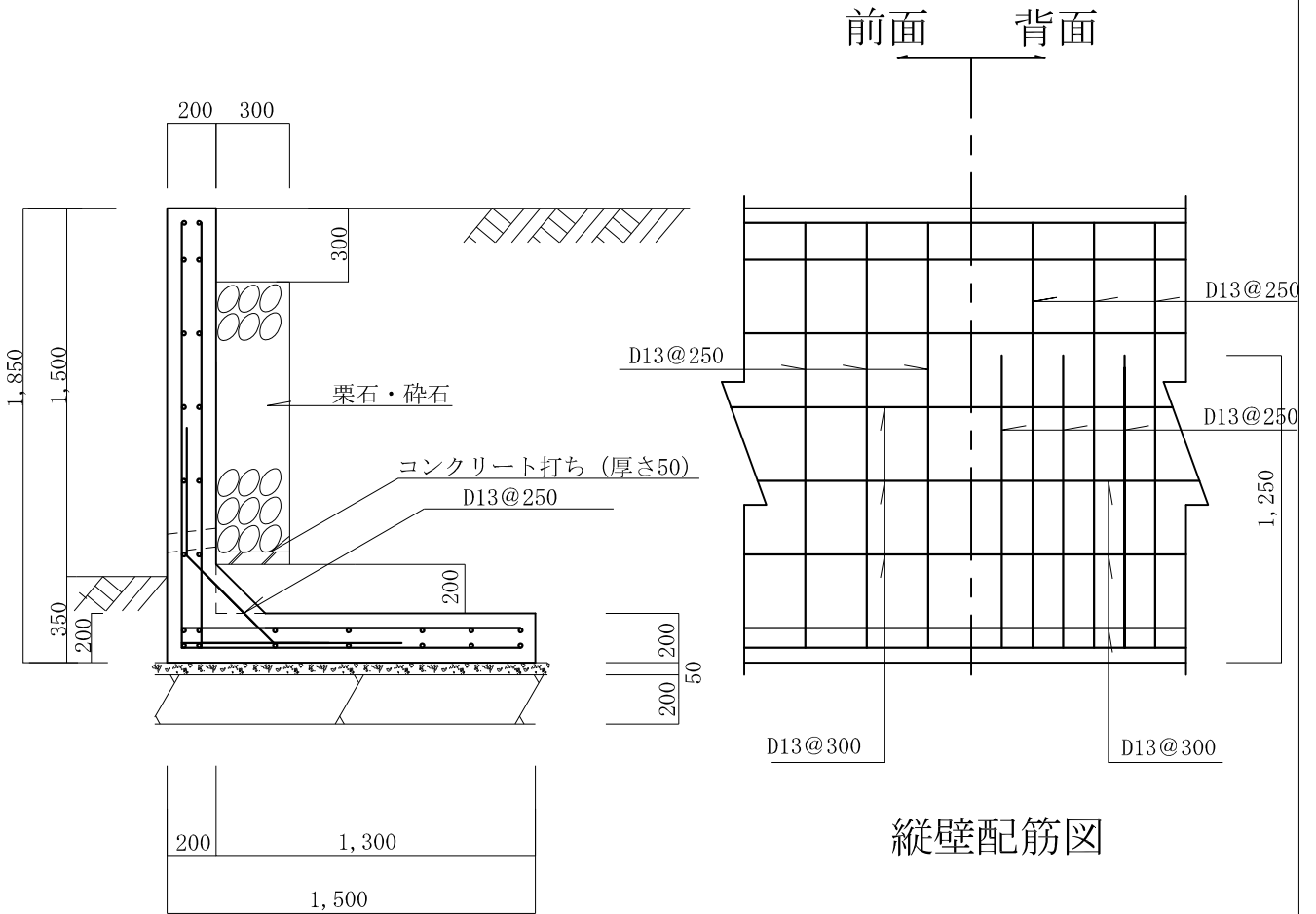
条 件

- 1、地耐力 70 KN/m<sup>2</sup>以上
- 2、背面土  
内部摩擦角 20°  
粘着力 0 KN/m<sup>2</sup>  
単位体積重量 16 KN/m<sup>3</sup>
- 3、支持地盤  
内部摩擦角 20°  
粘着力 20 KN/m<sup>2</sup>
- 4、水抜孔は内径75mm以上の塩ビ管  
その他これに類する耐水材料を用いたもので3㎡当り1ヶ所以上設けること。また、水抜孔の入口には吸い出し防止材等を設置すること。
- 5、鉄筋の許容引張応力度  
195 N/mm<sup>2</sup>以上
- 6、コンクリートの4週圧縮強度  
21 N/mm<sup>2</sup>以上
- 7、上載荷重 10 KN/m<sup>2</sup>

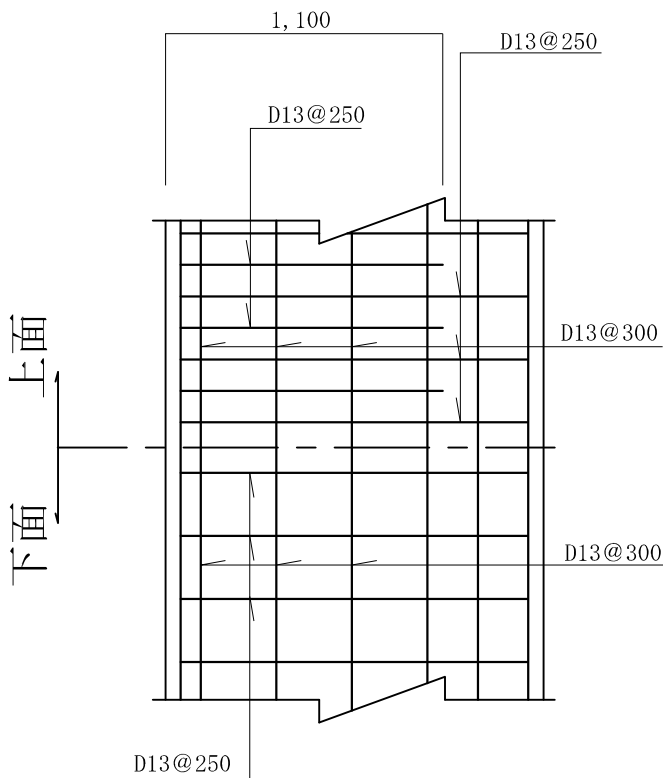
タイプ名称 LB-N-1.5

L型擁壁 高さ1.5m 粘性土

縮尺 1/30  
単位 mm



縦壁配筋図



底版配筋図

条 件

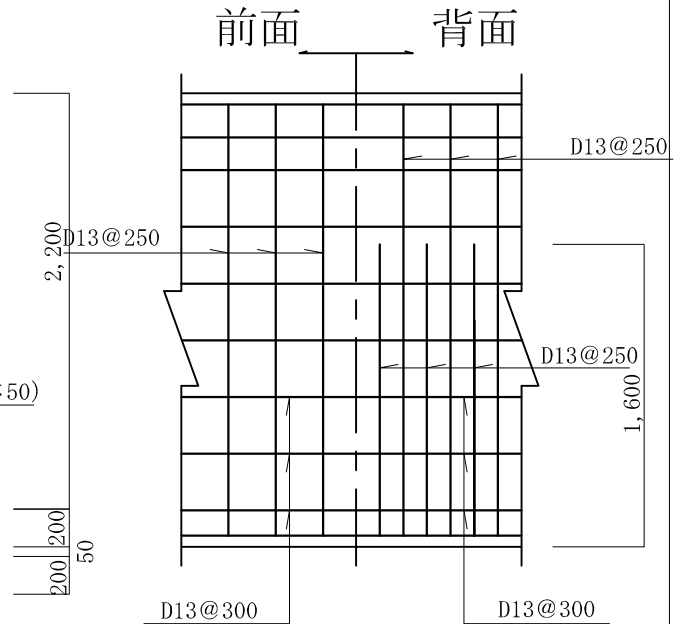
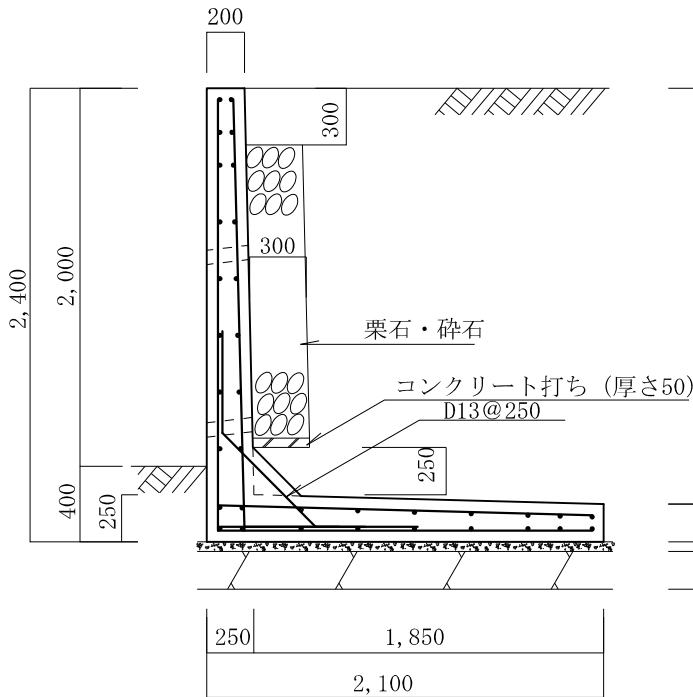
- 1、地耐力 90 KN/m<sup>2</sup>以上
- 2、背面土  
内部摩擦角 20°  
粘着力 0 KN/m<sup>2</sup>  
単位体積重量 16 KN/m<sup>3</sup>
- 3、支持地盤  
内部摩擦角 20°  
粘着力 20 KN/m<sup>2</sup>
- 4、水抜孔は内径75mm以上の塩ビ管  
その他これに類する耐水材料を用いたもので3㎡当り1ヶ所以上設けること。また、水抜孔の入口には吸い出し防止材等を設置すること。
- 5、鉄筋の許容引張応力度 195 N/mm<sup>2</sup>以上
- 6、コンクリートの4週圧縮強度 21 N/mm<sup>2</sup>以上
- 7、上載荷重 10 KN/m<sup>2</sup>

タイプ名称 LB-N-2.0

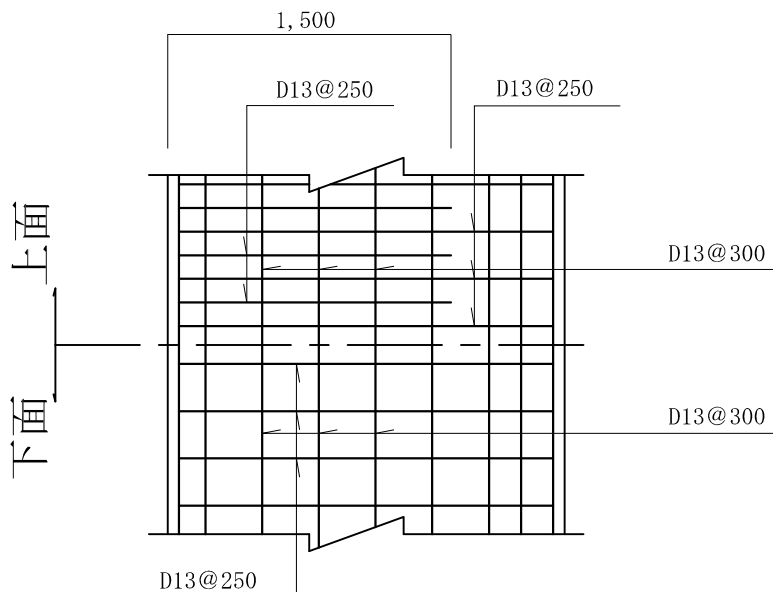
# L型擁壁 高さ 2.0 m

粘性土

縮尺 1/40  
単位 mm



縦壁配筋図



底板配筋図

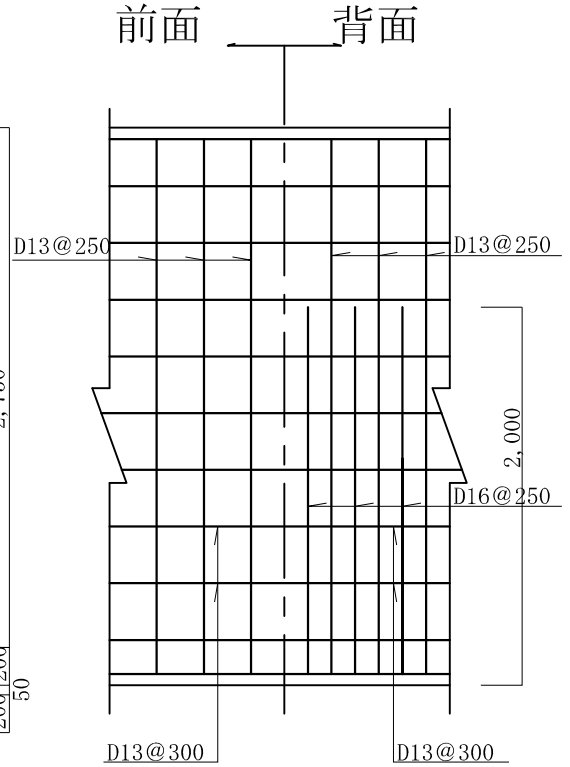
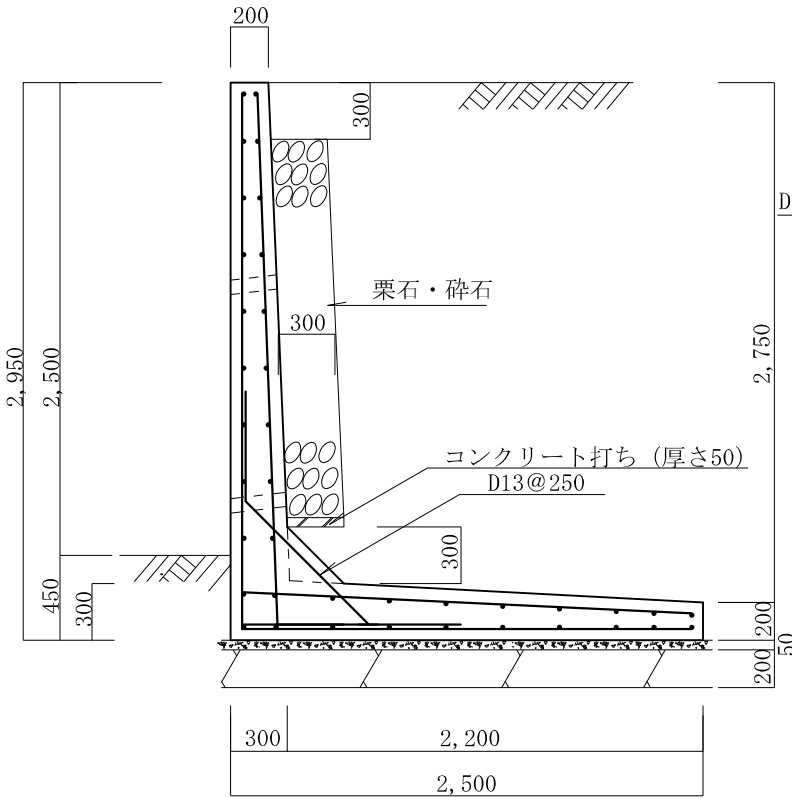
条 件

- 1、地耐力 100 KN/m<sup>2</sup>以上
- 2、背面土  
内部摩擦角 20°  
粘着力 0 KN/m<sup>2</sup>  
単位体積重量 16 KN/m<sup>3</sup>
- 3、支持地盤  
内部摩擦角 20°  
粘着力 20 KN/m<sup>2</sup>
- 4、水抜孔は内径75mm以上の塩ビ管  
その他これに類する耐水材料を用いたもので3㎡当り1ヶ所以上設けること。また、水抜孔の入口には吸い出し防材等を設置すること。
- 5、鉄筋の許容引張応力度  
195 N/mm<sup>2</sup>以上
- 6、コンクリートの4週圧縮強度  
21 N/mm<sup>2</sup>以上
- 7、上載荷重 10 KN/m<sup>2</sup>

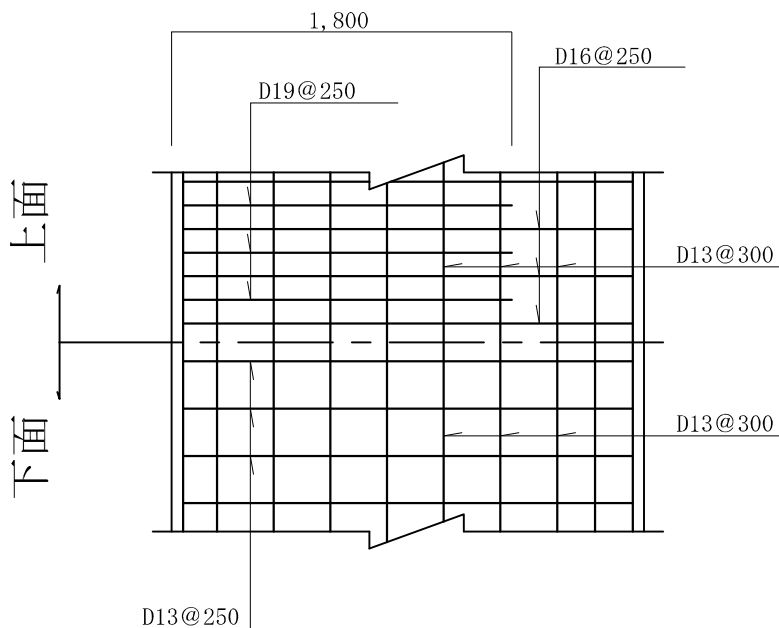
L型擁壁 高さ2.5m

粘性土

縮尺 1/40  
単位 mm



縦壁配筋図



底版配筋図

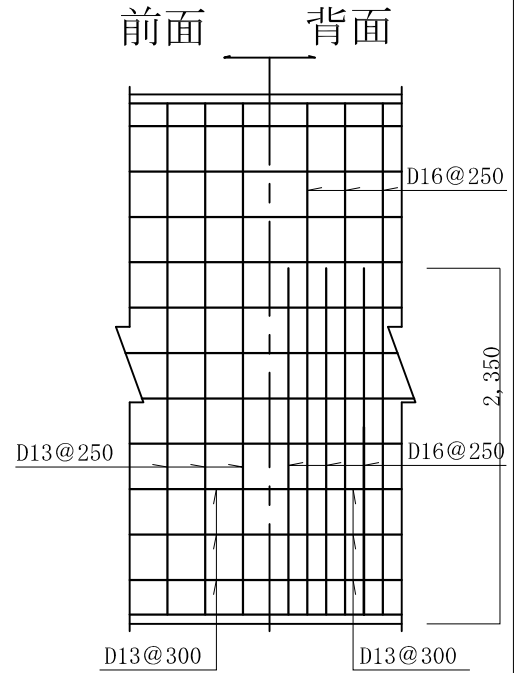
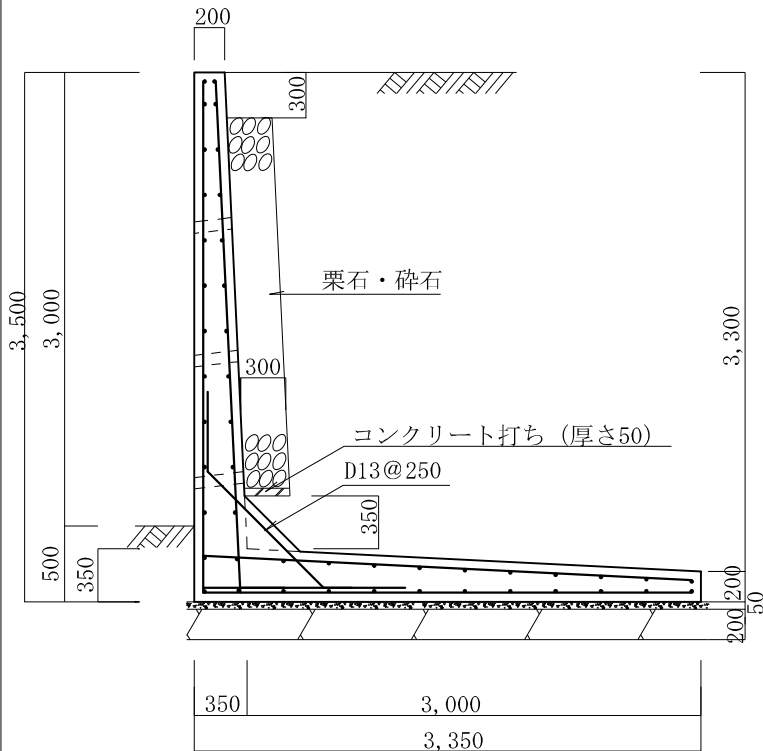
条 件

- 1、地耐力 120 KN/m<sup>2</sup>以上
- 2、背面土  
内部摩擦角 20°  
粘着力 0 KN/m<sup>2</sup>  
単位体積重量 16 KN/m<sup>3</sup>
- 3、支持地盤  
内部摩擦角 20°  
粘着力 20 KN/m<sup>2</sup>
- 4、水抜孔は内径75mm以上の塩ビ管  
その他これに類する耐水材料を用いたもので3㎡当り1ヶ所以上設けること。また、水抜孔の入口には吸い出し防止材等を設置すること。
- 5、鉄筋の許容引張応力度  
195 N/mm<sup>2</sup>以上
- 6、コンクリートの4週圧縮強度  
21 N/mm<sup>2</sup>以上
- 7、上載荷重 10 KN/m<sup>2</sup>

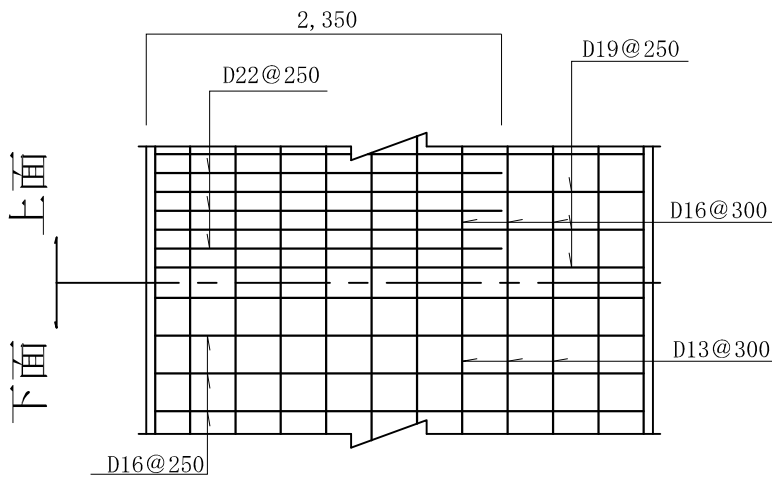
L型擁壁 高さ3.0m

粘性土

縮尺 1/50  
単位 mm



縦壁配筋図



底版配筋図

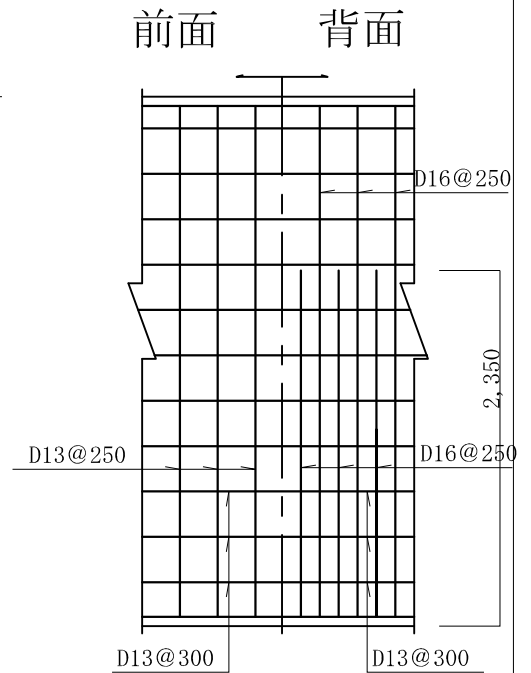
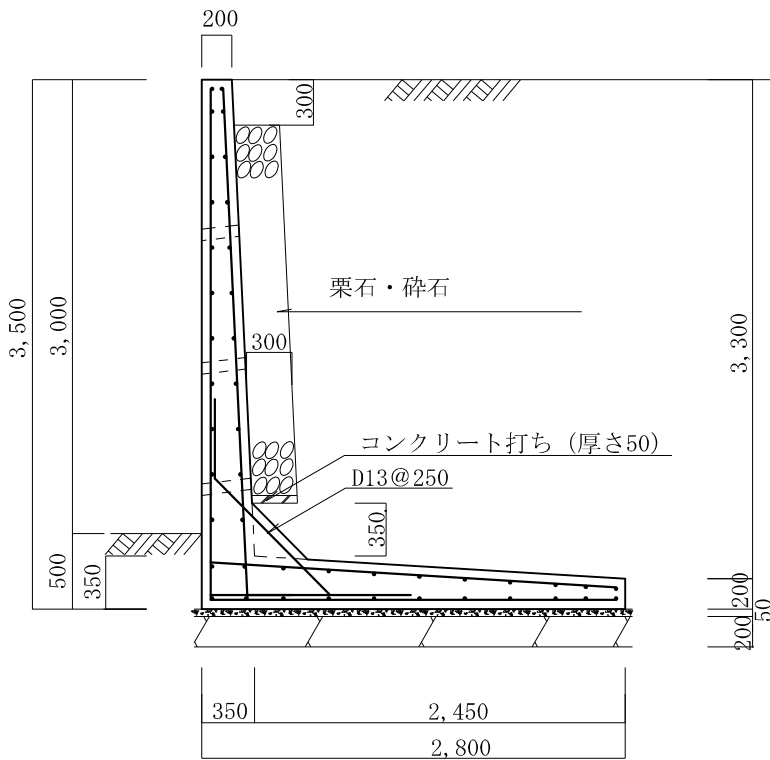
条 件

- 1、地耐力 120 KN/m<sup>2</sup>以上
- 2、背面土  
内部摩擦角 20°  
粘着力 0 KN/m<sup>2</sup>  
単位体積重量 16 KN/m<sup>3</sup>
- 3、支持地盤  
内部摩擦角 20°  
粘着力 20 KN/m<sup>2</sup>
- 4、水抜孔は内径75mm以上の塩ビ管  
その他これに類する耐水材料を用いたもので3㎡当り1ヶ所以上設けること。また、水抜孔の入口には吸い出し防止材等を設置すること。
- 5、鉄筋の許容引張応力度  
195 N/mm<sup>2</sup>以上
- 6、コンクリートの4週圧縮強度  
21 N/mm<sup>2</sup>以上
- 7、上載荷重 10 KN/m<sup>2</sup>

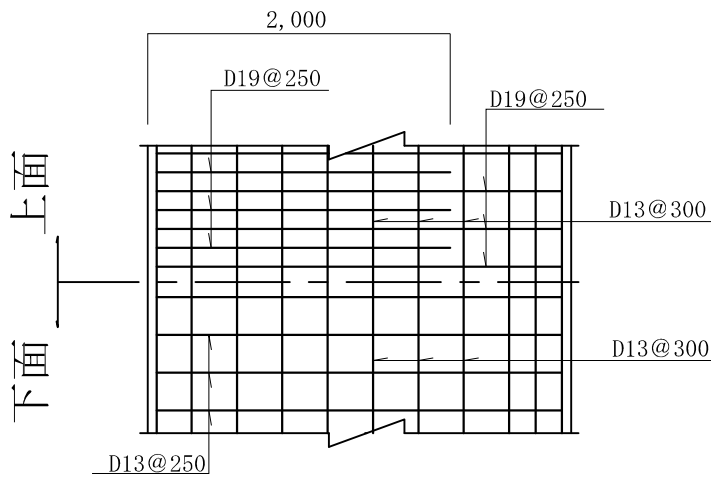
L型擁壁 高さ3.0m

粘性土

縮尺 1/50  
単位 mm



縦壁配筋図



底版配筋図

条 件

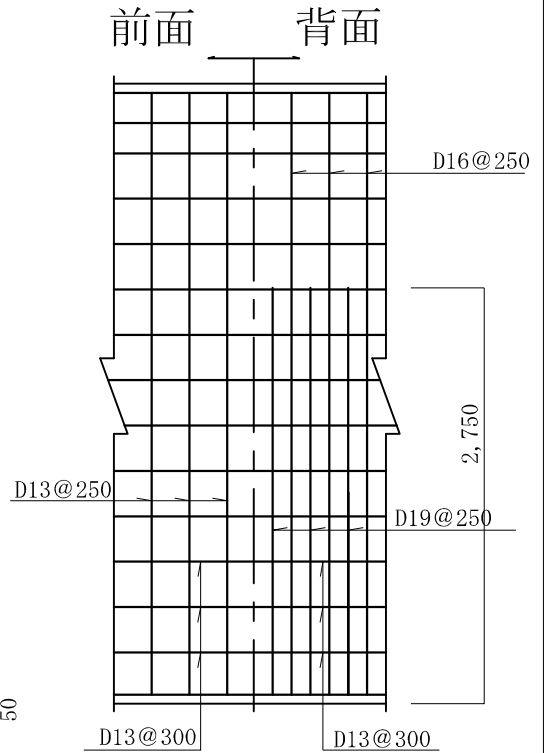
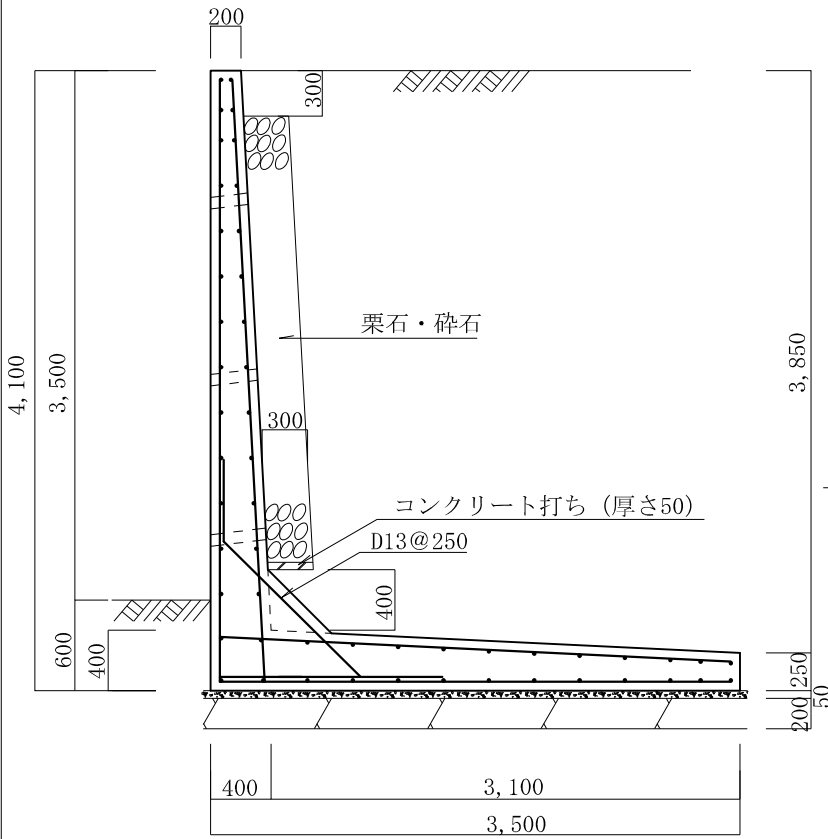
- 1、地耐力 140 KN/m<sup>2</sup>以上
- 2、背面土  
内部摩擦角 20°  
粘着力 0 KN/m<sup>2</sup>  
単位体積重量 16 KN/m<sup>3</sup>
- 3、支持地盤  
内部摩擦角 20°  
粘着力 30 KN/m<sup>2</sup>
- 4、水抜孔は内径75mm以上の塩ビ管  
その他これに類する耐水材料を用いたもので3㎡当り1ヶ所以上設けること。また、水抜孔の入口には吸い出し防止材等を設置すること。
- 5、鉄筋の許容引張応力度  
195 N/mm<sup>2</sup>以上
- 6、コンクリートの4週圧縮強度  
21 N/mm<sup>2</sup>以上
- 7、上載荷重 10 KN/m<sup>2</sup>

タイプ名称 LB-N-3.5

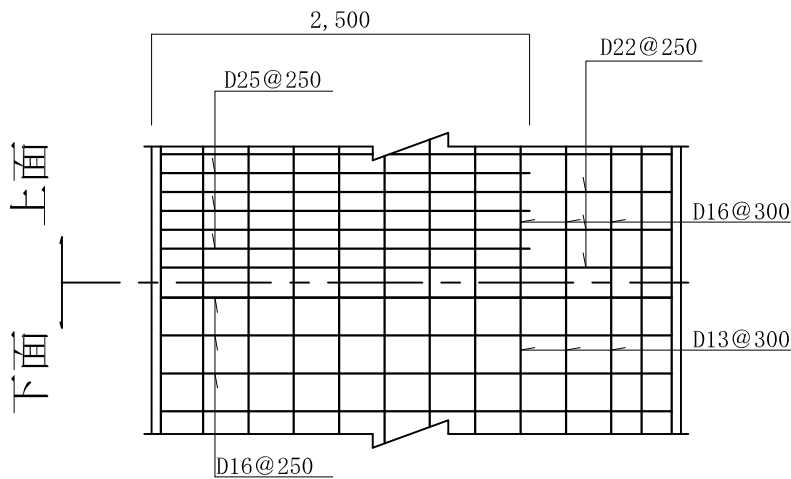
L型擁壁 高さ3.5m

粘性土

縮尺 1/50  
単位 mm



縦壁配筋図



底版配筋図

条 件

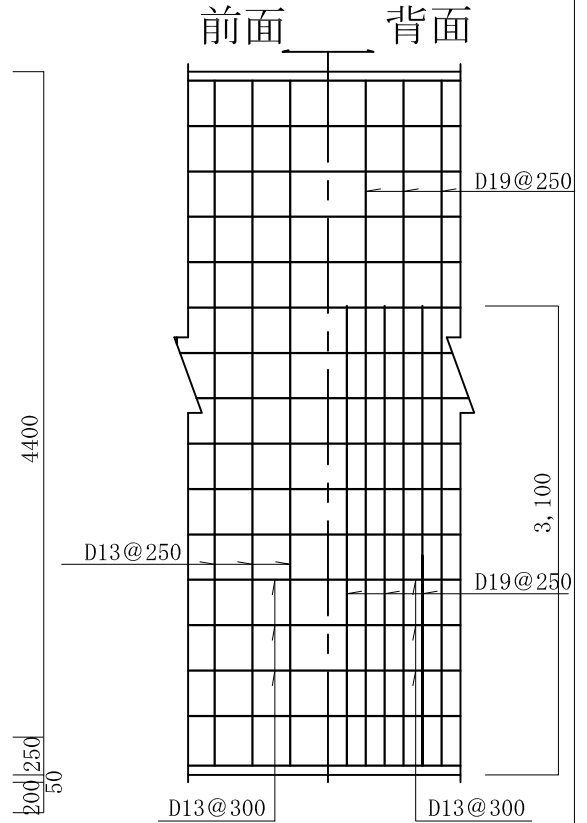
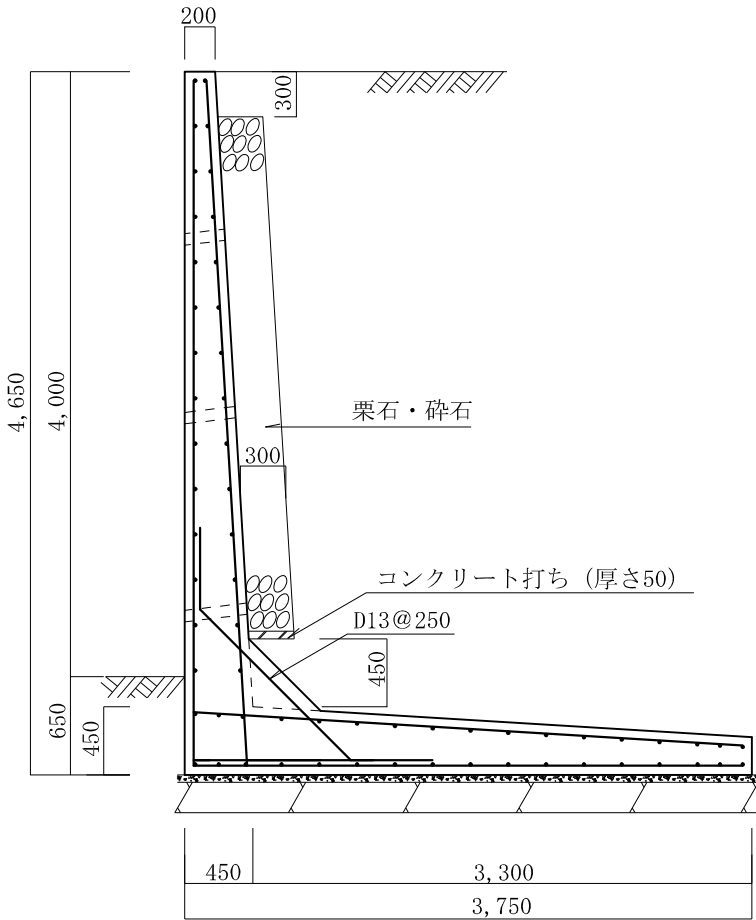
- 1、地耐力 150 KN/m<sup>2</sup>以上
- 2、背面土  
内部摩擦角 20°  
粘着力 0 KN/m<sup>2</sup>  
単位体積重量 16 KN/m<sup>3</sup>
- 3、支持地盤  
内部摩擦角 20°  
粘着力 30 KN/m<sup>2</sup>
- 4、水抜孔は内径75mm以上の塩ビ管  
その他これに類する耐水材料を用いたもので3m<sup>2</sup>当り1ヶ所以上設けること。また、水抜孔の入口には吸い出し防止材等を設置すること。
- 5、鉄筋の許容引張応力度  
195 N/mm<sup>2</sup>以上
- 6、コンクリートの4週圧縮強度  
21 N/mm<sup>2</sup>以上
- 7、上載荷重 10 KN/m<sup>2</sup>

タイプ名称 LB-N-4.0

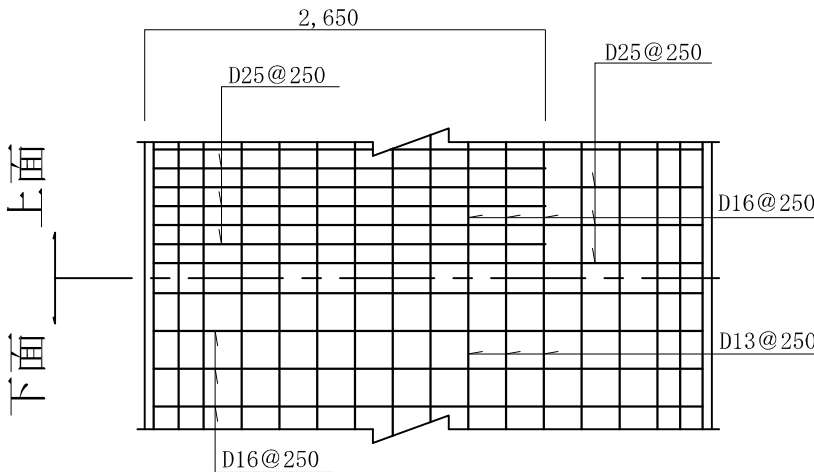
# L型擁壁 高さ4.0m

粘性土

縮尺 1/50  
単位 mm



縦壁配筋図



底板配筋図

条 件

- 1、地耐力 180KN/m<sup>2</sup>以上
- 2、背面土  
内部摩擦角 20°  
粘着力 0KN/m<sup>2</sup>  
単位体積重量 16KN/m<sup>3</sup>
- 3、支持地盤  
内部摩擦角 20°  
粘着力 30KN/m<sup>2</sup>
- 4、水抜孔は内径75mm以上の塩ビ管  
その他これに類する耐水材料を用いたもので3m<sup>2</sup>当り1ヶ所以上設けること。また、水抜孔の入口には吸い出し防止材等を設置すること。
- 5、鉄筋の許容引張応力度  
195N/mm<sup>2</sup>以上
- 6、コンクリートの4週圧縮強度  
21N/mm<sup>2</sup>以上
- 7、上載荷重 10KN/m<sup>2</sup>

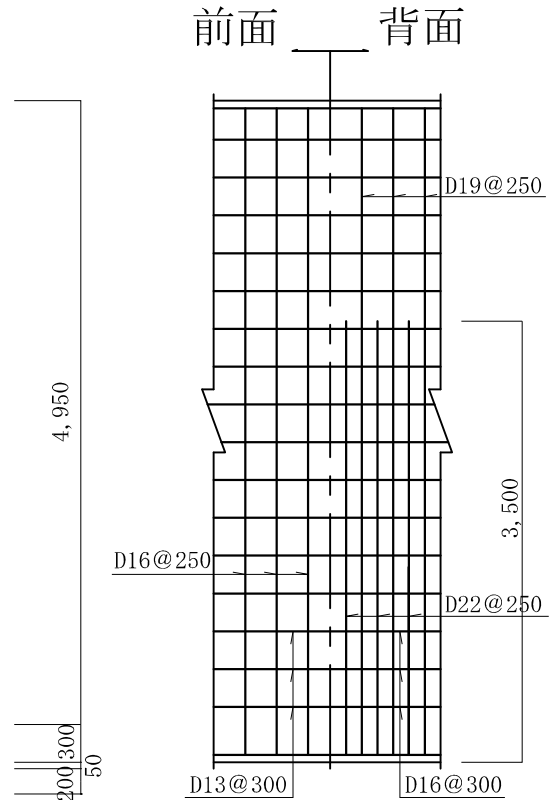
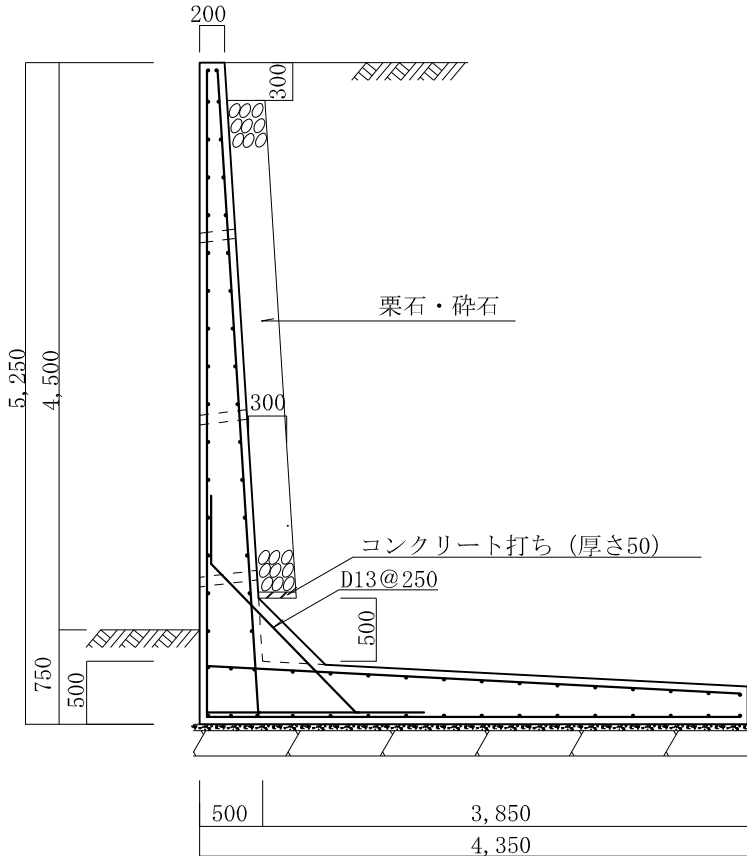


タイプ名称 LB-N-4.5

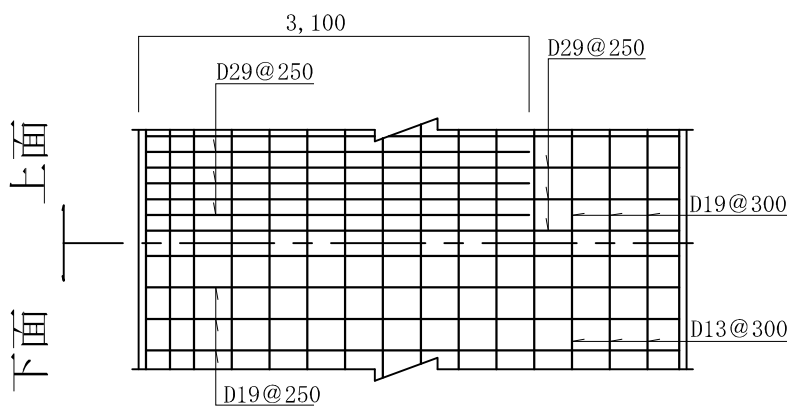
L型擁壁 高さ4.5m

粘性土

縮尺 1/60  
単位 mm



縦壁配筋図



底版配筋図

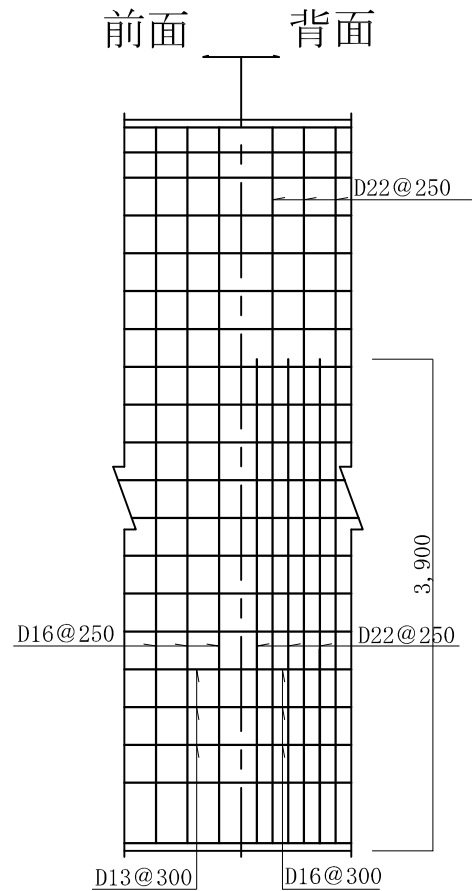
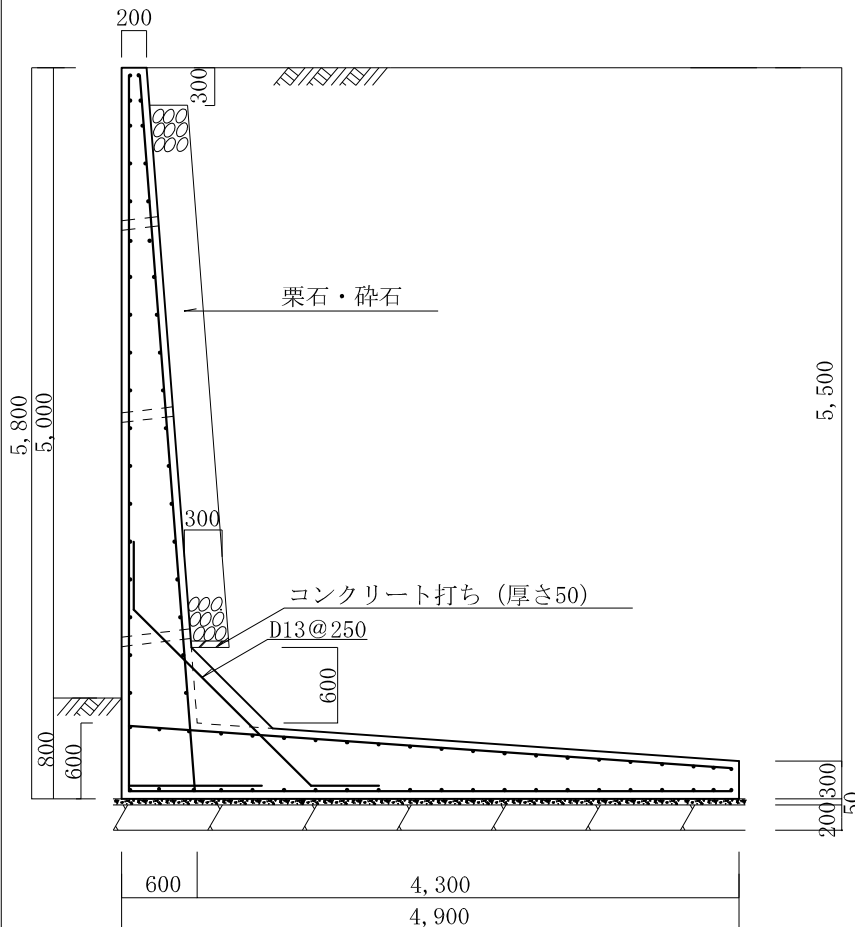
条 件

- 1、地耐力 190 KN/m<sup>2</sup>以上
- 2、背面土  
内部摩擦角 20°  
粘着力 0 KN/m<sup>2</sup>  
単位体積重量 16 KN/m<sup>3</sup>
- 3、支持地盤  
内部摩擦角 20°  
粘着力 30 KN/m<sup>2</sup>
- 4、水抜孔は内径75mm以上の塩ビ管  
その他これに類する耐水材料を用いたもので3m<sup>2</sup>当り1ヶ所以上設けること。また、水抜孔の入口には吸い出し防止材等を設置すること。
- 5、鉄筋の許容引張応力度  
195 N/mm<sup>2</sup>以上
- 6、コンクリートの4週圧縮強度  
21 N/mm<sup>2</sup>以上
- 7、上載荷重 10 KN/m<sup>2</sup>

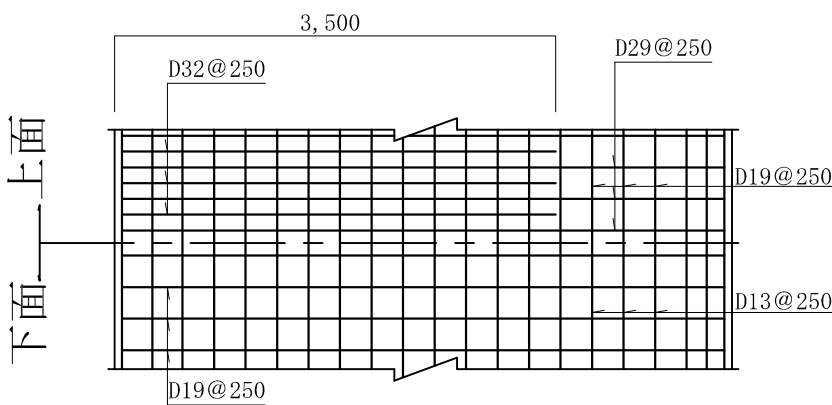
L型擁壁 高さ5.0m

粘性土

縮尺 1/60  
単位 mm



縦壁配筋図



底版配筋図

条 件

- 1、地耐力 200 KN/m<sup>2</sup>以上
- 2、背面土  
内部摩擦角 20°  
粘着力 0 KN/m<sup>2</sup>  
単位体積重量 16 KN/m<sup>3</sup>
- 3、支持地盤  
内部摩擦角 20°  
粘着力 30 KN/m<sup>2</sup>
- 4、水抜孔は内径75mm以上の塩ビ管  
その他これに類する耐水材料を用いたもので3㎡当り1ヶ所以上設けること。また、水抜孔の入口には吸い出し防止材等を設置すること。
- 5、鉄筋の許容引張応力度  
195 N/mm<sup>2</sup>以上
- 6、コンクリートの4週圧縮強度  
21 N/mm<sup>2</sup>以上
- 7、上載荷重 10 KN/m<sup>2</sup>