

## がけ付近に建築する建築物等に係る指導方針

平塚市まちづくり政策部建築指導課

平成19年4月1日

(目的)

**第1条** この指導方針は、がけ付近に建築する建築物の安全の確保を図るための方針を定めたものである。

がけ付近については、建築基準法（以下「法」といいます。）及び平塚市建築基準条例（以下「条例」といいます。）に基づき建築物の構造などが規制されています。この「方針」は、法第19条第4項及び条例第5条の規定に基づき、がけ付近に建築される建築物及びその敷地の安全性を確保するための一般的な指導方針を示したものです。

(用語の定義)

**第2条** この指導方針において、次の各号に掲げる用語の意義は、それぞれ当該各号に定めるところによる。

- (1) がけ 地表面のこう配（水平面となす角度をいう。）が $30^\circ$ を超える土地で高さが2メートルを超えるものをいう。
- (2) がけ付近 がけの下端点から、がけの高さの2倍以内の範囲をいう。
- (3) がけの高さ がけの上端と下端の垂直距離をいう。

本条は、この「方針」に関する用語の定義ですが、ここで「がけ（こう配が $30^\circ$ を超え、その高さが2メートルを超えるもの）」とは、図1のようなものをいいます。

なお、条例では高さが3メートルを超えるがけについて規定していますが、この「方針」では、高さが2メートルを超えるがけ付近の建築物についても一定の安全性を確保する措置が必要なことから基準を設けたものです。

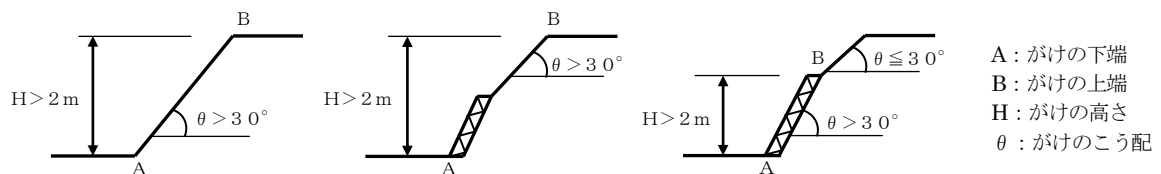


図 1

また、この「方針」による「がけ付近」の範囲は、図2のとおりです。

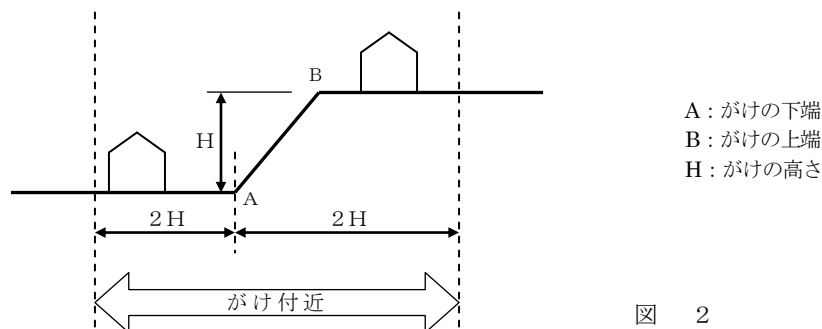


図 2

## 第2章 技術的細目

(がけの上又は下に建築する場合)

**第3条** 建築物をがけの上又は下に建築する場合は、宅地造成等規制法（以下「宅造法」という。）に定められた技術的基準による擁壁等を設置し、安全を図らなければならない。ただし、次の各号のいずれかに該当するものは、この限りでない。

- (1) がけの上に建築する建築物の基礎は、鉄筋コンクリート造（布基礎等）とし、がけの高さの0.7倍以上離し、かつ、がけの下端と建築物の基礎とを結ぶ線のこう配を45度以下としたもの。
- (2) がけの下に建築する場合、流土止め等がけの崩壊による危険を防止する施設を設置したもの、又は、がけに直接面する外壁を鉄筋コンクリート造としたもの。

擁壁の構造計算の基準は、国土交通省告示第1449号（平成12年5月31日）第三に定められ、宅地造成等規制法施行令第7条によることとされていますが、計算以外の基準についても宅造法によることと明記したものです。

これに加えて、より安全な擁壁にしてもらうため、本指針第6条に擁壁の構造などについての留意事項を定めました。

がけの上又は下に建築する場合は、宅造法に基づいた擁壁を設置することとしました。しかし、がけ部分が計画地以外にあるなど擁壁設置ができずやむを得ない場合には、ただし書きを適用することができます。ただし書き第1号の「がけの上に建築する場合」を図解すると次のとおりです（図1）。

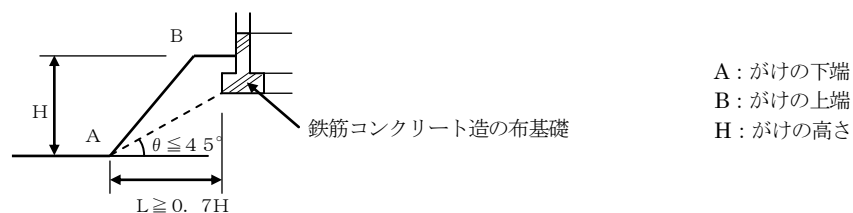


図 1

第2号「がけの下に建築する場合」を図解すると次のとおりです（図2から図4まで）。

<流土止を造る場合>

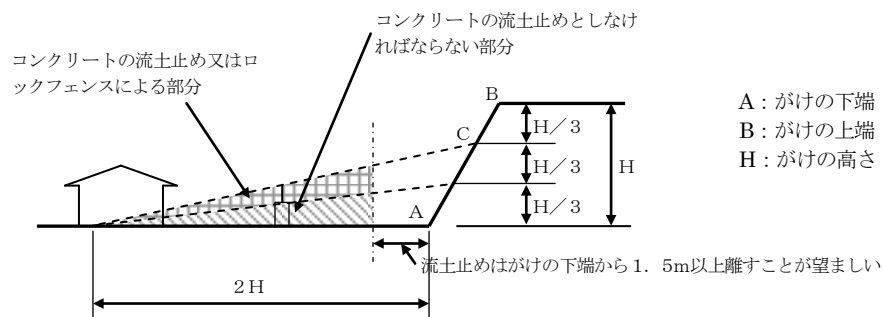


図 2

<鉄筋コンクリート造の外壁としてもよい部分>

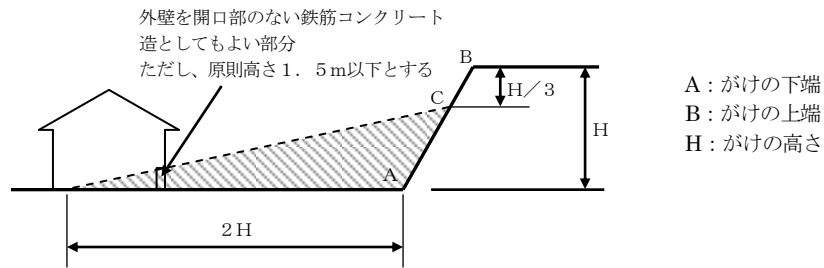


図 3

<流土止めや外壁を鉄筋コンクリート造とする範囲>

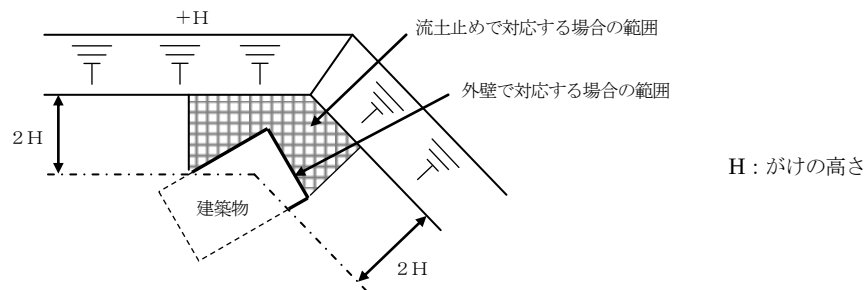


図 4

(既存の土留がある場合)

**第4条** 土留の構造が、鉄筋コンクリート造、コンクリート間知練積み造、石造であり、はらみや沈下及び風化等がないもので、次の各号のいずれかに該当する場合は前条の規定は適用しない。

- (1) がけの上に建築する建築物の基礎は、鉄筋コンクリート造（布基礎等）とし、水平距離ががけの下端から、がけの高さの0.5倍以上、がけの上端から1メートル以上離し、かつ、がけの下端と建築物の基礎とを結ぶ線のこう配を45度以下としたもの。
- (2) がけの下に建築する建築物の基礎を、がけの下端から水平距離で、がけの高さの0.3倍以上離れたもの。

がけに既存の土留がある場合で、その土留及びがけが充分安全であると判断される場合は、第3条の規定によらずに、本条の規定を適用します。

第1号の「がけの上に建築する場合」を図解すると次のとおりです（図1）。

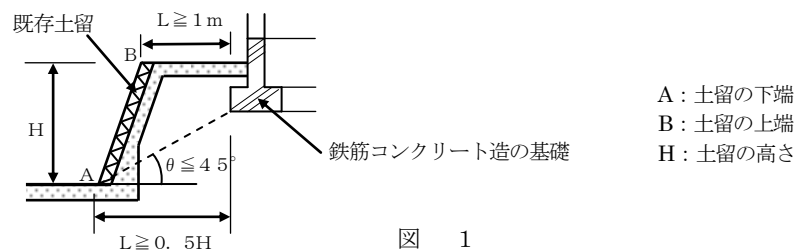


図 1

第2号「がけの下に建築する場合」を図解すると次のとおりです（図2）。

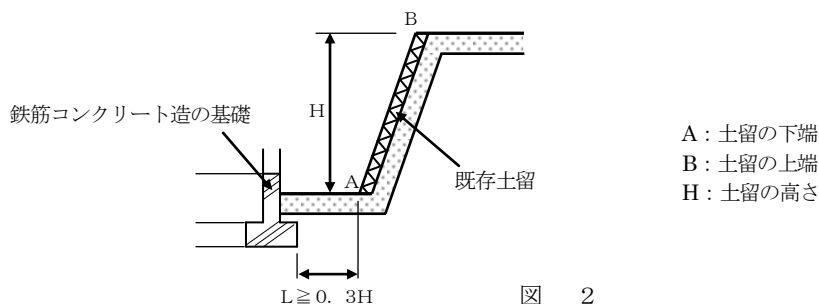


図 2

なお、2段土留めの場合、下段の土留めの法下を基点としたこう配30度を超える部分に、上段の土留めが設けられている場合、これらの土留めは、一体とみなし当該指導方針を適用します。（図3）。

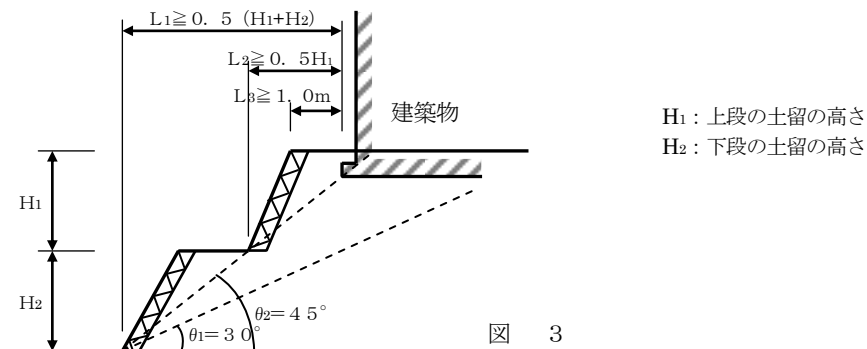


図 3

(がけに建築する場合)

**第5条** がけに建築する場合は、安全な敷地とするため、宅造法に定められた技術的基準によるほか、次の各号によらなければならない。

- (1) 建築物の根切り後の埋戻し部分等に芝張り又はコンクリート打ち等を行うこと。また、その埋戻し土の高さが1メートル以上の場合は、擁壁を設置すること。
- (2) 建築物の基礎とがけの下端を結ぶ線のこう配は、原則として30度以下とし、かつ、建築物の基礎は鉄筋コンクリート造（布基礎等）とすること。

がけ内に建築する場合の規定を盛り込み、第1号では埋戻し後の処理を定めています。図で示すと、前段部分は図1、後段部分は図2のとおりです。

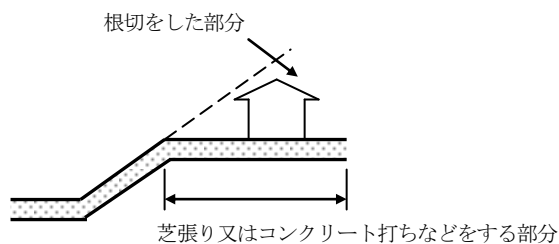


図 1

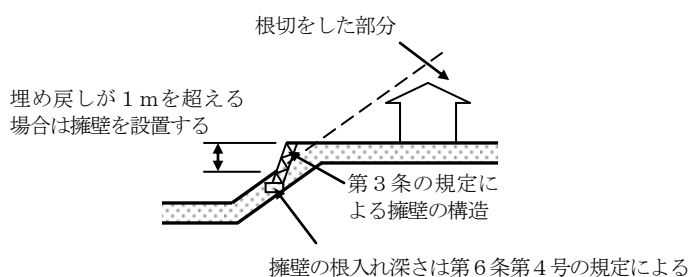


図 2

第2号では、基礎を鉄筋コンクリート造とするように定めるとともに、その位置の制限を設けました(図3)。また、建築物の基礎とがけの下端の水平距離が7メートルを超える場合は、基礎から7メートルの線とがけの表面との接点と基礎を結んだ線のこう配を30度以下となるようにしなければなりません(図4)。

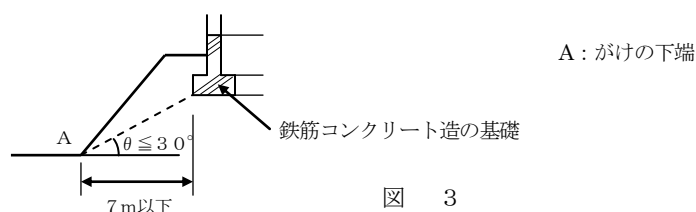


図 3

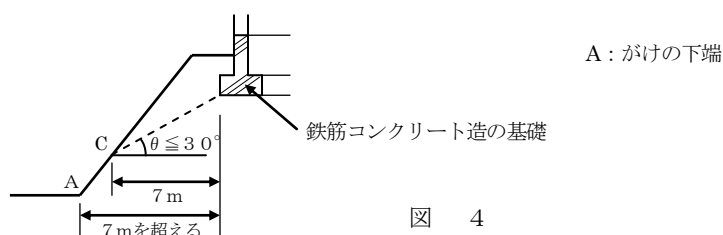


図 4

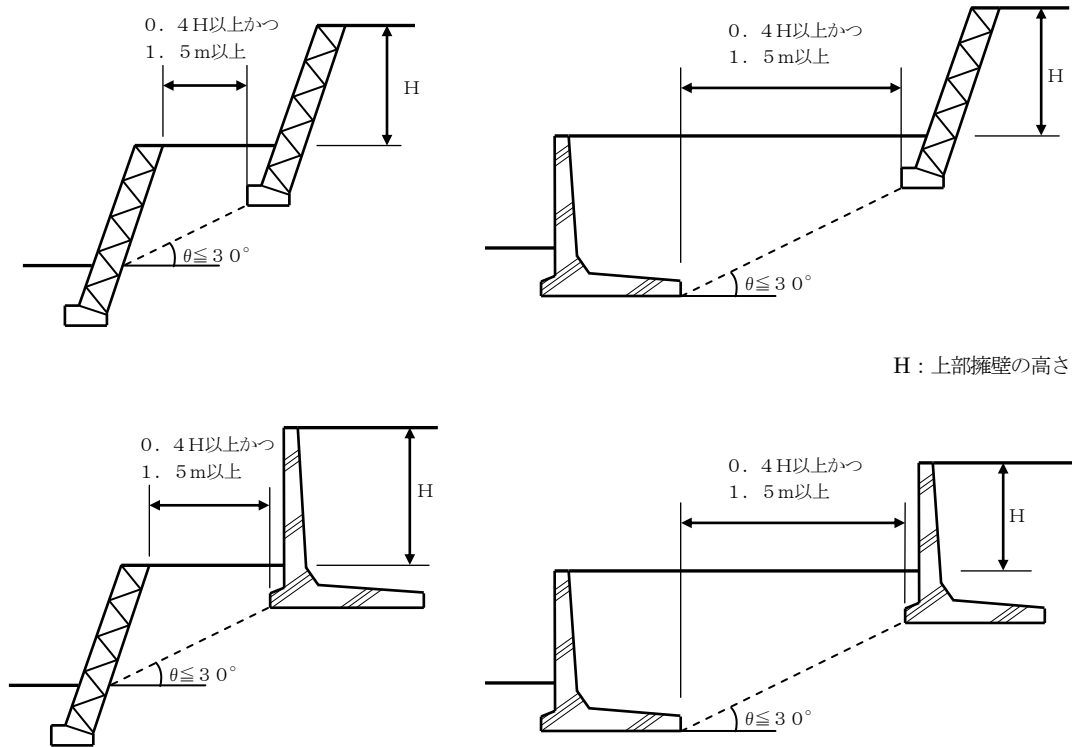
(擁壁の構造等)

**第6条** 擁壁を設置する場合は、宅造法に定められた技術的基準によるほか、次の各号に定めるところによらなければならない。

- (1) 高さが3メートルを超える練積み造擁壁は、原則として谷積みとすること。
- (2) 高さが5メートルを超える鉄筋コンクリート造擁壁は、構造計算にあたり地震力の水平力を加算すること。
- (3) 高さが0.6メートルを超える擁壁は、鉄筋コンクリート造、重力式コンクリート造又は練積み造とすること。
- (4) がけの斜面に設置する擁壁の根入れ深さは、前条第2号によること。

ここでは、本指針第3条及び第5条第1号の規定による擁壁の築造基準を定めています。

なお、擁壁が2段にわたる場合の上下関係は、上部擁壁高さの0.4倍以上、かつ、1.5メートル離し、根入れの角度30度以下とします(図1)。



H : 上部擁壁の高さ

図 1

(排水処理)

**第7条** 建築物及び敷地の排水処理は、がけの付近に影響を及ぼさないよう、次の各号に定めるところによらなければならない。

- (1) がけ上の排水処理は、がけ肩にコンクリート打等の保護を図るとともに、がけよりできるだけ離して処理すること。
- (2) がけ面に排水施設を設ける場合、浸透等を防止するための構造や設置方法は適切なものとする。
- (3) がけ下の排水処理は、がけ尻にコンクリート打等で保護された U 字溝などを設けるとともに、がけに影響を及ぼさないように処理すること。

がけ部分の雨水等が浸透することは、がけの安全上支障があります。そこで、がけに流水及び浸水をしないような処理をしなければならないと定めています。

がけの形や高さ又は土質などによって、様々な処理の方法がありますが、次にその一例を示します。(図1から図3まで)

<がけ上の処理の例>

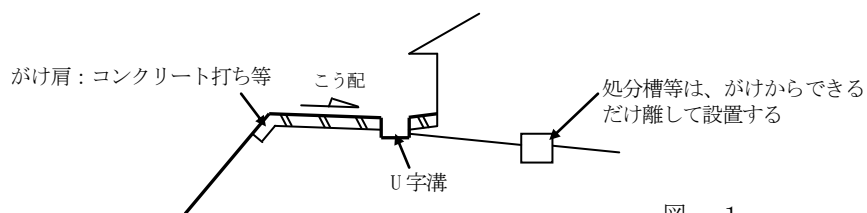


図 1

<がけに設ける施設の例>

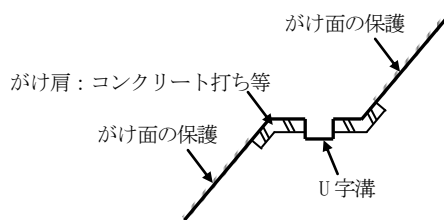


図 2

<がけの下の処理の例>

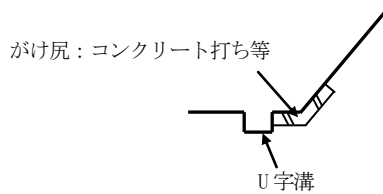


図 3